



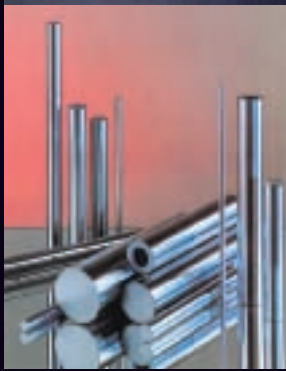
SISTEMI LINEARI



LINEAR SYSTEMS



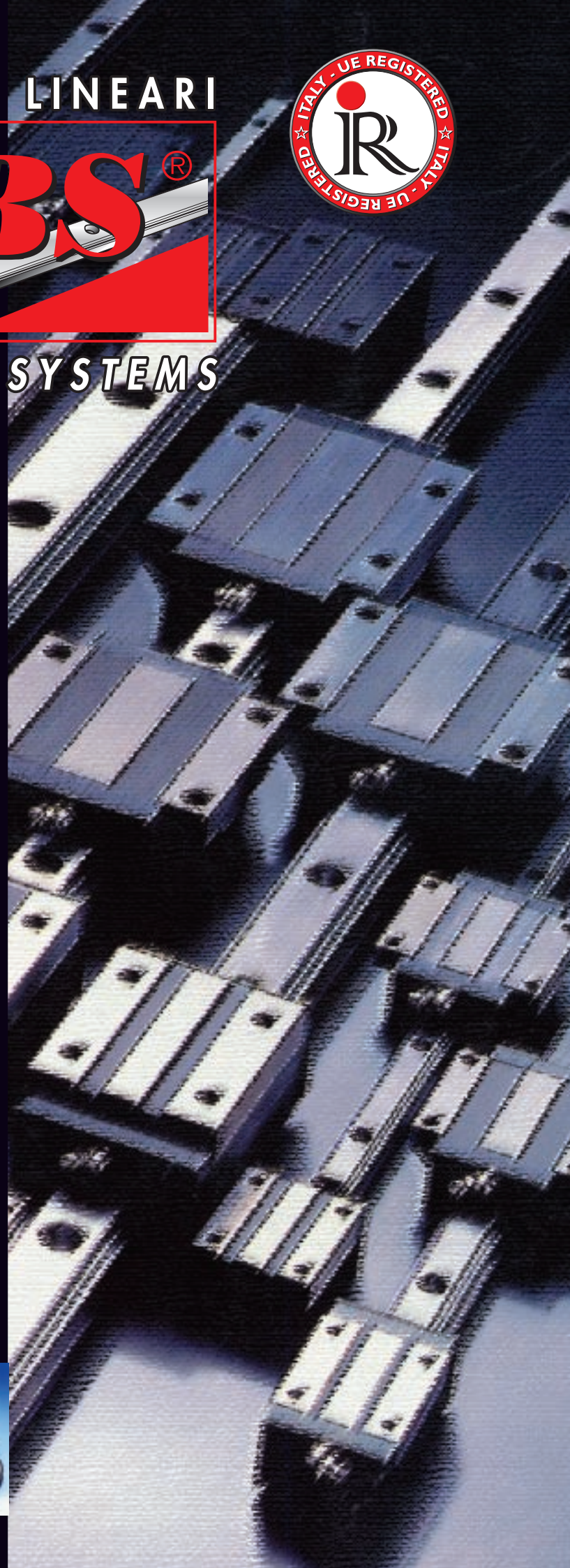
C  
A  
T  
A  
L  
O  
G  
O  
T  
E  
C  
N  
I  
C  
O  
G  
E  
N  
E  
R  
A  
L  
E

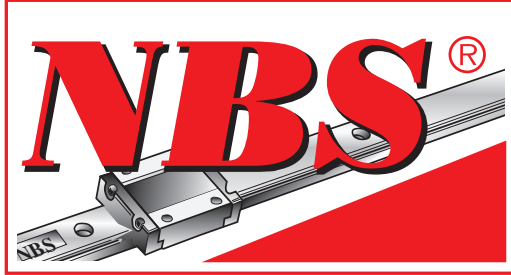


G  
E  
N  
E  
R  
A  
L  
T  
E  
C  
H  
N  
I  
C  
A  
L  
C  
A  
T  
A  
L  
O  
G  
U  
E



1 . 8 . 0 8





**SISTEMI LINEARI - LINEAR SYSTEMS**

■ SEDE PRINCIPALE  
HEAD OFFICE

■ MAGAZZINO  
WAREHOUSE

■ UFFICIO COMMERCIALE  
SALES DEPARTMENT

 **ITALCUSCINETTI** S.p.A.  
forniture industriali  
Industrial supplies

COMPANY  
WITH QUALITY SYSTEM  
CERTIFIED BY DNV  
=ISO 9001/2000=

IMPORTATORE - DISTRIBUTORE ESCLUSIVISTA PER L'EUROPA\*

**Italcuscineti S.p.A.** - Via Caponnetto, 15 - 42048 RUBIERA (Reggio Emilia) ITALIA  
Vendite Italia Tel. 0039 0522 621811 - Fax 0039 0522 628926 - E-mail: comm.it@italcuscinetti.it  
Export sales dept. Tel. 0039 0522 621830 - Fax 0039 0522 626149 - E-mail: export@italcuscinetti.it  
Import dept. Tel. 0039 0522 621880 - Fax 0039 0522 629255 - E-mail: import@italcuscinetti.it  
info@italcuscinetti.it - [www.italcuscinetti.it](http://www.italcuscinetti.it)

IMPORTER - DISTRIBUTOR EUROPEAN SOLE AGENT\*



CUSCINETTI  
BEARINGS \*



CUSCINETTI  
PER APPLICAZIONI  
"BASSA RUMOROSITÀ"  
BEARINGS FOR  
"LOW NOISE" APPLICATIONS



CUSCINETTI A RULLINI  
NEEDLE BEARINGS \*



COMPONENTI PER LA  
MOVIMENTAZIONE LINEARE  
COMPONENTS FOR  
LINEAR MOTION



RUOTE LIBERE  
FREE WHEELS \*



SUPPORTI  
AUTOALLINEANTI  
SELF-ALIGNING  
BEARING UNITS



SUPPORTI  
AUTOALLINEANTI  
SELF-ALIGNING  
BEARING UNITS



TESTE A SNODO  
SNODI SFERICI  
ROD ENDS \*  
SPHERICAL PLAIN  
BEARINGS



BOCCOLE  
BUSHES \*



CATENE  
CHAINS \*



CATENE  
CHAINS \*



CUSCINETTI  
BEARINGS



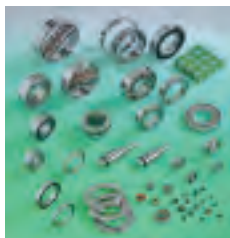
CUSCINETTI  
BEARINGS

## Programma Generale di Vendita

## General Sales Program



CUSCINETTI \*  
BEARINGS \*



TSC®

SUPPORTI AUTOALLINEANTI  
SELF-ALIGNING BEARING UNITS

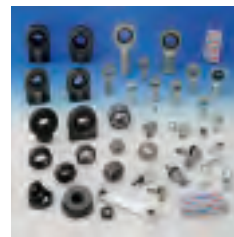


EMS®

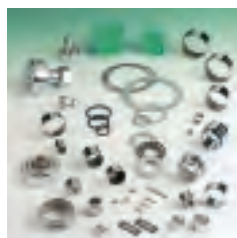
CUSCINETTI PER APPLICAZIONI "BASSA RUMOROSITÀ" \*  
BEARINGS FOR "LOW NOISE" APPLICATIONS \*



TESTE A SNODO - SNODI SFERICI \*  
ROD ENDS - SPHERICAL PLAIN BEARINGS \*



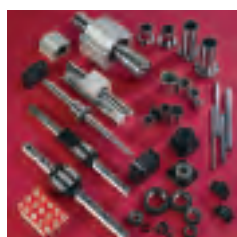
CUSCINETTI A RULLINI \*  
NEEDLE BEARINGS \*



BOCCOLE \*  
BUSHES \*



COMPONENTI PER LA MOVIMENTAZIONE LINEARE \*  
COMPONENTS FOR LINEAR MOTION \*



CATENE \*  
CHAINS \*



KDF®

SUPPORTI AUTOALLINEANTI \*  
SELF-ALIGNING BEARING UNITS \*

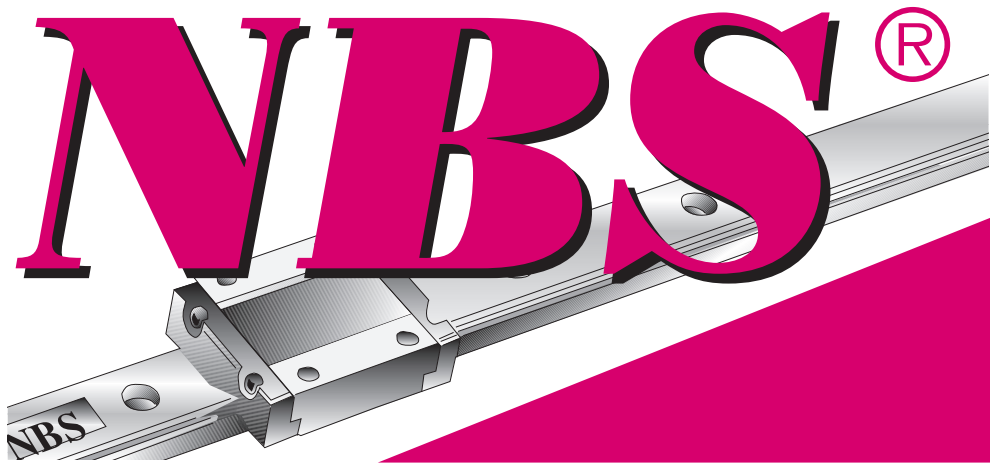


Disponibile grande assortimento completo  
con pronta consegna.

*Big and full assortment with prompt  
delivery.*

CUSCINETTI SKF - FAG  
SKF - FAG BEARINGS












## Indice - Index

### Capitolo 1 - Sistemi di guida lineari a ricircolo di sfere Chapter 1 - Linear rail system







1.	Caratteristiche tecniche	pag. 1
1.	<i>Technical characteristics</i>	
2.	Scelta della guida lineare NBS	pag. 2
2.	<i>Choice of NBS linear rail system</i>	
3.	Capacità di carico e durata	pag. 2
3.	<i>Load rating and life</i>	
3.1	Carico Statico	pag. 2
3.1	<i>Static load</i>	
3.1.1	Momento statico ammissibile $M_0$	pag. 2
3.1.1	<i>Acceptable static moment <math>M_0</math></i>	
3.1.2	Coefficiente di sicurezza statico $a_s$	pag. 4
3.1.2	<i>Static safety factor <math>a_s</math></i>	
3.1.3	Fattore di contatto $f_c$	pag. 4
3.1.3	<i>Contact factor <math>f_c</math></i>	
3.2	Carico dinamico	pag. 5
3.2	<i>Dynamic load</i>	
3.3	Durata L	pag. 5
3.3	<i>Nominal life L</i>	
3.3.1	Fattore $a_1$	pag. 6
3.3.1	<i>Factor <math>a_1</math></i>	
3.3.2	Fattore di durezza $f_H$	pag. 7
3.3.2	<i>Hardness factor <math>f_H</math></i>	
3.3.3	Fattore di temperatura $f_t$	pag. 7
3.3.3	<i>Temperature factor <math>f_t</math></i>	
3.3.4	Fattore di carico $f_w$	pag. 7
3.3.4	<i>Load factor <math>f_w</math></i>	
3.3.5	Durata $L_h$	pag. 8
3.3.5	<i>Nominal life <math>L_h</math></i>	
3.3.6	Resistenza d'attrito	pag. 9
3.3.6	<i>Friction resistance</i>	
4.	Calcolo del carico applicato	pag. 10
4.	<i>Calculation of applied load</i>	
4.1	Carico dinamico medio equivalente	pag. 11
4.1	<i>Equivalent dynamic mean load</i>	
4.2	Esempi di calcoli per applicazioni più comuni	pag. 14
4.2	<i>Calculation examples of the most common applications</i>	

## Indice - Index

5.	Programma di calcolo NBS per guide a ricircolo di sfere	pag. 20
5.	<i>NBS calculation programme for linear rail system</i>	
6.	Classe di precisione	pag. 29
6.	<i>Precision class</i>	
6.1	Guide in più spezzoni	pag. 30
6.1	<i>Guides in multiple pieces</i>	
7.	Precarico	pag. 30
7.	<i>Preload</i>	
8.	Montaggio	pag. 32
8.	<i>Arrangement</i>	
9.	Fissaggio	pag. 35
9.	<i>Fixing</i>	
9.1	Indicazioni per l'assemblaggio	pag. 36
9.1	<i>Suggestion in assembly</i>	
10.	Superfici laterali di spallamento	pag. 37
10.	<i>Side support surfaces</i>	
11.	Tolleranze delle superfici di montaggio	pag. 37
11.	<i>Tolerances of arrangement surfaces</i>	
12.	Coppie di serraggio viti	pag. 39
12.	<i>Screw lock torques</i>	
13.	Lubrificazione	pag. 39
13.	<i>Lubrication</i>	
13.1	Compatibilità dei lubrificanti	pag. 41
13.1	<i>Compatibility of lubricants</i>	
13.2	Nippli Ingrassatori	pag. 42
13.2	<i>Grease Nipples</i>	
14.	Sigla d'ordine	pag. 44
14.	<i>Ordering number</i>	
<b>SNA</b>	_____	 pag. 45
<b>SNC</b>	_____	 pag. 46
<b>SLA</b>	_____	 pag. 47
<b>SLC</b>	_____	 pag. 48
<b>RNA-RSA</b>	_____	 pag. 49
















## Indice - Index

RNC	_____		pag. 50
RLC	_____		pag. 51
RSC	_____		pag. 52
RNX-RLX	_____		pag. 53
16.	Guide lineari con tanica per olio		pag. 54
16.	<i>Linear rail system with Oil Tank</i>		pag. 54
16.1	Accessori (striscia coprente in acciaio - raschiatore metallico)		pag. 55
16.1	<i>Accessory (steel cover strip - metal scraper)</i>		pag. 55








## Capitolo 2 - Cuscinetti per movimentazione lineare Chapter 2 - Linear bearings

1.	Caratteristiche tecniche	_____	pag. 57
1.	<i>Technical characteristics</i>		
1.1	Capacità di carico e durata	_____	pag. 58
1.1	<i>Load rating and life</i>		
1.1.1	Carico statico	_____	pag. 58
1.1.1	<i>Static load</i>		
1.1.2	Coefficiente di sicurezza statico $a_s$	_____	pag. 58
1.1.2	<i>Static safety factor <math>a_s</math></i>		
1.1.3	Fattore di contatto $f_c$	_____	pag. 59
1.1.3	<i>Contact factor <math>f_c</math></i>		
1.1.4	Fattore $f_B$	_____	pag. 59
1.1.4	<i>Factor <math>f_B</math></i>		
1.1.5	Carico dinamico	_____	pag. 60
1.1.5	<i>Dynamic load</i>		
1.1.6	Durata nominale L	_____	pag. 61
1.1.6	<i>Nominal life L</i>		
1.1.7	Fattore $a_1$	_____	pag. 62
1.1.7	<i>Factor <math>a_1</math></i>		
1.1.8	Fattore di durezza $f_H$	_____	pag. 62
1.1.8	<i>Hardness factor <math>f_H</math></i>		
1.1.9	Fattore di temperatura $f_t$	_____	pag. 62
1.1.9	<i>Temperature factor <math>f_t</math></i>		




## Indice - Index

1.1.10	Fattore di carico $f_w$	pag. 63	
1.1.10	<i>Load factor <math>f_w</math></i>		
1.1.11	Durata $L_h$	pag. 63	
1.1.11	<i>Nominal life <math>L_h</math></i>		
1.1.12	Resistenza d'attrito	pag. 64	
1.1.12	<i>Friction resistance</i>		
1.2	Lubrificazione	pag. 64	
1.2	<i>Lubrication</i>		
1.3	Accoppiamento	pag. 65	
1.3	<i>Coupling</i>		
2.	Manicotti a sfere	pag. 67	
2.	<i>Slide Bushes</i>		
2.1	Intercambiabilità	pag. 68	
2.1	<i>Interchangeability</i>		
<b>KH</b>	_____		
<b>KB</b>	_____		
<b>KBS</b>	_____		
<b>KBO</b>	_____		
<b>KBL</b>	_____		
<b>KBF</b>	_____		
<b>KBFL</b>	_____		
<b>KBK</b>	_____		
<b>KBKL</b>	_____		
<b>KBH</b>	_____		
<b>KBHL</b>	_____		
<b>KN</b>	_____		
<b>KNO</b>	_____		

## Indice - Index

3.	Supporti in lega di alluminio		pag. 82
3.	<i>Aluminium linear case units</i>		
<b>SC</b>	_____		pag. 83
<b>SCV</b>	_____		pag. 84
<b>SCW</b>	_____		pag. 85
<b>SBR</b>	_____		pag. 86
<b>TBR</b>	_____		pag. 87
4.	Sistemi completi		pag. 88
4.	<i>Integral system</i>		
<b>SBR-S</b>	_____		pag. 89
<b>TBR-S</b>	_____		pag. 90

### Capitolo 3 - Alberi e supporti albero Chapter 3 - Shafts and shaft supports

1.	Informazioni generali		pag. 93
1.	<i>General informations</i>		
1.1	Caratteristiche tecniche		pag. 94
1.1	<i>Technical characteristics</i>		
2.	Dimensioni		pag. 95
2.	<i>Dimensions</i>		
2.1	Profondità di tempra		pag. 96
2.1	<i>Hardness depth</i>		
2.2	Pesi		pag. 96
2.2	<i>Weight</i>		
3.	Lavorazioni meccaniche		pag. 97
3.	<i>Mechanical works</i>		
<b>SK</b>	_____		pag. 98
<b>SBR-L</b>	_____		pag. 99
<b>TBR-L</b>	_____		pag. 100

## Indice - Index

### Capitolo 4 - Viti a ricircolo di sfere Chapter 4 - Ball screws

1.	Caratteristiche tecniche	pag. 103
1.	<i>Technical characteristics</i>	
1.1	Geometria di contatto	pag. 104
1.1	<i>Contact geometry</i>	
2.	Criteri per la scelta di una vite a ricircolo di sfere NBS	pag. 104
2.	<i>Rules to choose a NBS ball screw</i>	
2.1	Classe di precisione	pag. 104
2.1	<i>Precision class</i>	
2.2	Precarico e giuoco assiale	pag. 106
2.2	<i>Preload and axial clearance</i>	
2.3	Passo della filettatura	pag. 108
2.3	<i>Thread</i>	
2.4	Carico agente	pag. 108
2.4	<i>Load rating</i>	
2.4.1	Carico dinamico medio	pag. 108
2.4.1	<i>Dynamic mean load rating</i>	
2.5	Carico statico	pag. 109
2.5	<i>Static load</i>	
2.5.1	Coefficiente di sicurezza statico $a_s$	pag. 109
2.5.1	<i>Static safety factor <math>a_s</math></i>	
2.5.2	Fattore di durezza $f_H$	pag. 109
2.5.2	<i>Hardness factor <math>f_H</math></i>	
2.5.3	Fattore di precisione $f_{ac}$	pag. 110
2.5.3	<i>Precision factor <math>f_{ac}</math></i>	
2.6	Carico dinamico	pag. 110
2.6	<i>Dynamic load</i>	
2.7	Durata nominale L	pag. 110
2.7	<i>Nominal life L</i>	
2.7.1	Chiocciola non precaricata	pag. 111
2.7.1	<i>Not preloaded nut</i>	
2.7.2	Fattore $a_1$	pag. 111
2.7.2	<i>Fattore <math>a_1</math></i>	
2.7.3	Chiocciola precaricata	pag. 111
2.7.3	<i>Preloaded nut</i>	







## Indice - Index

2.7.4	Durata nominale in ore $L_h$	pag. 112
2.7.4	<i>Nominal hours life <math>L_h</math></i>	
2.7.5	Durata nominale in km $L_{km}$	pag. 113
2.7.5	<i>Nominal km life <math>L_{km}</math></i>	
2.8	Tipologia di vincolo	pag. 113
2.8	<i>Bearing method</i>	
2.9	Velocità critica di rotazione	pag. 114
2.9	<i>Critical speed</i>	
2.10	Carico critico	pag. 115
2.10	<i>Critical load</i>	
2.11	Rigidezza	pag. 116
2.11	<i>Rigidity</i>	
2.11.1	$K_s$ - Rigidezza assiale dell'albero vite	pag. 116
2.11.1	<i><math>K_s</math> - Axial rigidity of screw shaft</i>	
2.11.2	$K_N$ - Rigidezza assiale della chiocciola	pag. 117
2.11.2	<i><math>K_N</math> - Axial rigidity of nut</i>	
2.11.3	$K_B$ - Rigidezza assiale dei supporti	pag. 117
2.11.3	<i><math>K_B</math> - Axial rigidity of supports</i>	
2.11.4	$K_H$ - Rigidezza assiale degli elementi di collegamento a supporti e chiocciola	pag. 118
2.11.4	<i><math>K_H</math> - Axial rigidity of installation portions of nuts and bearings</i>	
2.12	Temperatura di funzionamento	pag. 118
2.12	<i>Temperature conditions</i>	
2.13	Lubrificazione	pag. 118
2.13	<i>Lubrication</i>	
2.13.1	Lubrificazione ad olio	pag. 118
2.13.1	<i>Oil lubrication</i>	
2.13.2	Lubrificazione a grasso	pag. 119
2.13.2	<i>Grease lubrication</i>	
3.	Coppia e potenza motrice	pag. 119
3.	<i>Torque and power rating</i>	
4.	Esempi di montaggio	pag. 120
4.	<i>Mounting examples</i>	
5.	Sigla d'ordine	pag. 121
5.	<i>Ordering number</i>	
6.	Programma di calcolo NBS per viti a ricircolo di sfere	pag. 123
6.	<i>NBS calculation programme for linear ball screws</i>	




## Indice - Index

<b>VFU</b>	_____		pag. 125
<b>WFU</b>	_____		pag. 126
<b>VFI</b>	_____		pag. 127
<b>WFI</b>	_____		pag. 128
<b>VFE</b>	_____		pag. 129
<b>VFK</b>	_____		pag. 130
<b>VCI</b>	_____		pag. 131





### Capitolo 5 - Supporti per viti a ricircolo di sfere Chapter 5 - Supports of ball screws

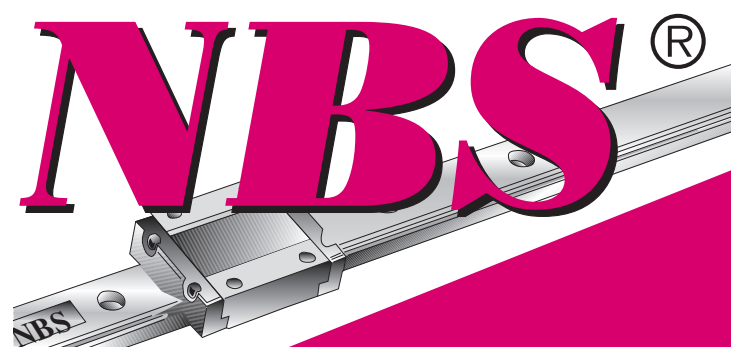
1.	Codoli raccomandati	_____	pag. 134
1.	<i>Recommended shaft and shape</i>		
<b>BK</b>	_____		pag. 136
<b>BF</b>	_____		pag. 137
<b>FK</b>	_____		pag. 138
<b>FF</b>	_____		pag. 139
<b>EK</b>	_____		pag. 140
<b>EF</b>	_____		pag. 141
3.	Supporti con cuscinetti di precisione assiali a contatto obliquo	_____	pag. 142
3.	<i>Supports with precision axial angular contact bearings</i>		
3.1	Caratteristiche tecniche	_____	pag. 142
3.1	<i>Technical characteristics</i>		

## Indice - Index

NBS AC 60°	_____		pag. 146
NBS FD	_____		pag. 147
NBS FQ	_____		pag. 148

### Capitolo 6 - Ghiera di precisione Chapter 6 - Precision lock nuts

1.	Caratteristiche tecniche	_____	pag. 151
1.	<i>Technical characteristics</i>		
1.1	Caratteristiche e vantaggi	_____	pag. 152
1.1	<i>Characteristics and advantages</i>		
1.2	Caratteristiche costruttive	_____	pag. 152
1.2	<i>Building characteristics</i>		
2.	Settori d'applicazione	_____	pag. 152
2.	<i>Application fields</i>		
3.	Tipologie a catalogo	_____	pag. 153
3.	<i>Typologies of the catalogue</i>		
4.	Esecuzioni speciali	_____	pag. 153
4.	<i>Special execution</i>		
5.	Montaggio e smontaggio	_____	pag. 153
5.	<i>Mounting and dismounting</i>		
5.1	Usare la ghiera di precisione	_____	pag. 155
5.1	<i>To use a precision lock nut</i>		
YSF	_____		pag. 157
YSA	_____		pag. 158
YSR	_____		pag. 159
YSK	_____		pag. 160







# Sistemi di guida lineari a ricircolo di sfere

## Linear rail system



### 1. Caratteristiche tecniche

I sistemi di guida lineare a ricircolo di sfere NBS sono caratterizzati da:

- Elevata rigidezza con 4 contatti angolari
- Movimento silenzioso
- Intercambiabilità con le loro dimensioni standard internazionali
- Attrito minimo
- Alta precisione
- Poca manutenzione
- Ottimo rapporto prestazioni / qualità / prezzo

### 1. Technical characteristics

*NBS Linear systems are characterized by:*

- *High rigidity 4 row angular contact*
- *Smooth running*
- *Interchangeability with their standard; international dimensions*
- *Low friction*
- *High accuracy*
- *Low maintenance*
- *Optimal ratio performances / quality / price*



# Sistemi di guida lineari a ricircolo di sfere

## Linear rail system

## 2. Scelta della guida lineare NBS

La tipologia del sistema lineare profilato (guida + carrello) deve essere scelta in funzione dei seguenti parametri:

- Carico applicato
- Durata richiesta
- Ingombri disponibili
- Velocità
- Ciclo d'esercizio
- Precisione
- Rigidezza

## 3. Capacità di carico e durata

Gli indici utilizzati per valutare la capacità di un sistema lineare ad assorbire i carichi e /o momenti statici applicati sono:

- Capacità di carico statica  $C_0$
- Momento statico ammissibile  $M_0$

### 3.1 Carico statico

La capacità di carico statica  $C_0$  (o coefficiente di carico statico) è definita come quel carico statico di intensità e direzione costante che determina, nel punto di massima sollecitazione tra le parti in contatto, una deformazione permanente pari a 1/10000 del diametro dell'elemento volvente.

La capacità di carico statica  $C_0$  di un sistema lineare profilato è limitata da:

- Carico ammissibile della guida
- Capacità di carico delle piste di rotolamento
- Carico ammissibile delle viti di fissaggio
- Coefficiente di sicurezza statico richiesto

I valori di  $C_0$  sono riportati nelle tabelle dimensionali.

#### 3.1.1 Momento statico ammissibile $M_0$

Il momento statico ammissibile  $M_0$  è definito come quel momento statico di intensità e direzione costante che determina, nel punto di massima sollecitazione tra le parti in contatto, una deformazione permanente pari a 1/10000 del diametro dell'elemento volvente; in questo caso i punti di massima sollecitazione sono i contatti tra elementi volventi e guida situati alle due estremità del carrello.

Il momento statico ammissibile  $M_0$  è definito per i tre assi cartesiani  $x, y, z$  (da cui:  $M_{0x}, M_{0y}, M_{0z}$ ).

## 2. Choice of NBS linear rail system

The linear rail system has to be chosen according to the following parameters:

- Applied load
- Requested life
- Overall dimensions
- Speed
- Operation cycle
- Accuracy
- Rigidity

## 3. Load rating and life

The indexes used to estimate value the static load capacity of a linear rail system with the applied load and / or torques are:

- Static load rating capacity  $C_0$
- Acceptable static moment  $M_0$

### 3.1 Static load

Static load rating capacity  $C_0$  is defined as the constant load rating that generates a remaining deformation of 1/10000 of the rolling element diameter in the zone with the maximum stress.

Static load rating capacity  $C_0$  is limited by:

- Acceptable load of rail
- Static load capacity of rolling lanes
- Acceptable load of fixing screws
- Static safety factor required

$C_0$  values are shown on dimensional tables.

#### 3.1.1 Acceptable static moment $M_0$

Admissible static moment  $M_0$  is defined as the static moment with constant direction and constant intensity that generates a remaining deformation of 1/10000 of the rolling element diameter in the zone with the maximum stress; in this case, the points with maximum stress are the contacts between guide and rolling elements situated at the two extremities of the block.

Admissible static moment  $M_0$  is defined for the three cartesian axis  $x, y, z$  (than:  $M_{0x}, M_{0y}, M_{0z}$ ).



SISTEMI DI GUIDA LINEARI A RICIRCOLO DI SFERE  
LINEAR SYSTEMS

Sistemi di guida lineari a ricircolo di sfere - Linear rail system

# Sistemi di guida lineari a ricircolo di sfere

## Linear rail system

Anche per il momento statico ammissibile valgono le limitazioni dovute a:

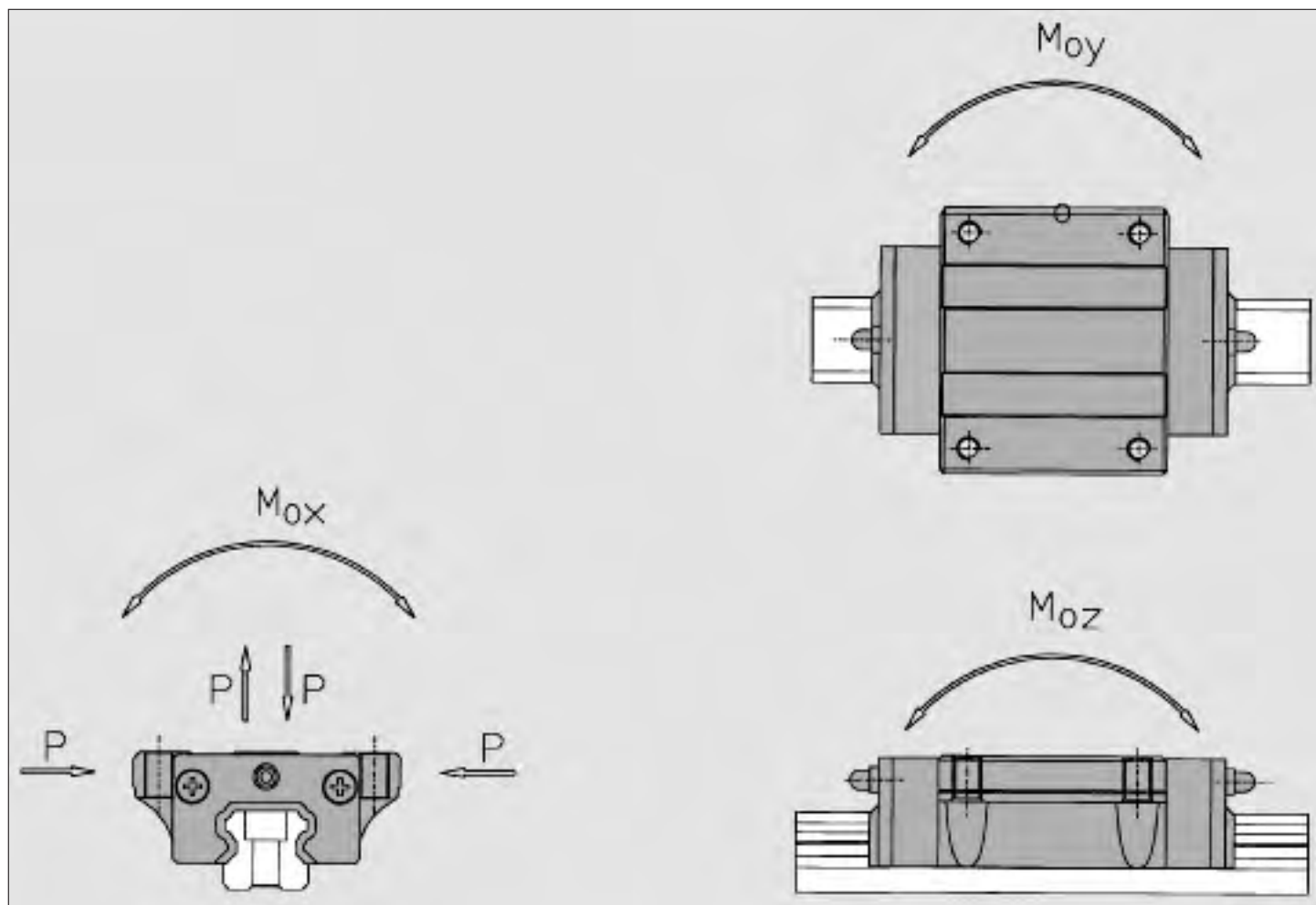
- carico ammissibile
- capacità di carico delle piste di rotolamento
- carico ammissibile delle viti di fissaggio
- coefficiente di sicurezza statico richiesto

I valori di  $M_{0x}$ ,  $M_{0y}$ ,  $M_{0z}$  sono riportati nelle tabelle dimensionali.

For the acceptable static moment there are limitations too caused by:

- admissible load of rail
- static load capacity of rolling lanes
- admissible load of fixing screws
- static safety factor required

$M_{0x}$ ,  $M_{0y}$ ,  $M_{0z}$  values are shown on dimensional tables.





# Sistemi di guida lineari a ricircolo di sfere

## Linear rail system

### 3.1.2 Coefficiente di sicurezza statico $a_s$

Il coefficiente di sicurezza statico  $a_s$  (o fattore di sicurezza statica) rappresenta il rapporto tra la capacità di carico  $C_0$  e il carico equivalente applicato  $P$  o, il rapporto tra il momento statico ammissibile  $M_0$  ( $M_{0x}$ ,  $M_{0y}$ ,  $M_{0z}$ ) e il momento applicato  $M$  ( $M_x$ ,  $M_y$ ,  $M_z$ ); il rapporto deve considerare momenti nello stesso asse.

$$a_s = f_c \times C_0 / P$$

$$a_s = f_c \times M_{0x} / M_x; f_c \times M_{0y} / M_y; f_c \times M_{0z} / M_z$$

dove:

- $a_s$  = coefficiente di sicurezza statico
- $f_c$  = fattore di contatto
- $C_0$  = capacità di carico statica [N]
- $P$  = carico equivalente applicato [N]  
(vedere "Calcolo del carico applicato")
- $M_{0x}$  = momento statico ammissibile in asse x [N x m]
- $M_{0y}$  = momento statico ammissibile in asse y [N x m]
- $M_{0z}$  = momento statico ammissibile in asse z [N x m]
- $M_x$  = momento applicato in asse x [N x m]
- $M_y$  = momento applicato in asse y [N x m]
- $M_z$  = momento applicato in asse z [N x m]

### 3.1.3 Fattore di contatto $f_c$

Se due o più pattini vengono montati su una stessa guida, la durata deve essere penalizzata per effetto di una non completa uniformità di distribuzione dei carichi applicati sui pattini stessi.

Tabella - Fattore di contatto  $f_c$

Numero pattini per singola guida Number of blocks for single rail	$f_c$
1	1.0
2	0.81
3	0.72
4	0.66
5	0.61

La necessità di avere un coefficiente di sicurezza statico  $a_s > 1$  deriva dalla possibile presenza di urti e/o vibrazioni, momenti di avvio e arresti, carichi accidentali, i quali pregiudicherebbero la capacità del sistema qualora non se ne fosse tenuto conto.

### 3.1.2 Static safety factor $a_s$

Static safety factor  $a_s$  is the ratio between the static load rating capacity  $C_0$  and the equivalent applied load or, the ratio between the applied static moment  $M_0$  ( $M_{0x}$ ,  $M_{0y}$ ,  $M_{0z}$ ) and the applied static moment  $M$  ( $M_x$ ,  $M_y$ ,  $M_z$ ); the ratio must consider the moments applied to the same axis.

where:

- $a_s$  = static safety factor
- $f_c$  = contact factor
- $C_0$  = static load rating capacity [N]
- $P$  = equivalent applied load [N]  
(see "Calculation of applied load")
- $M_{0x}$  = admissible static moment to axis x [N x m]
- $M_{0y}$  = admissible static moment to axis y [N x m]
- $M_{0z}$  = admissible static moment to axis z [N x m]
- $M_x$  = admissible moment applied to axis x [N x m]
- $M_y$  = admissible moment applied to axis y [N x m]
- $M_z$  = admissible moment applied to axis z [N x m]

### 3.1.3 Contact factor $f_c$

If two or more blocks have been mounted on the same rail, the nominal life has to be reduced by a not uniform distribution of the loads applied to the blocks.

Table - Contact factor  $f_c$

The necessity to have a static safety factor  $a_s > 1$  comes from the possibility to have impacts and/or vibrations, start and stop moments, accidental loads that could be dangerous for the linear system, if not considered.

# Sistemi di guida lineare a ricircolo di sfere

## Linear rail system



Sistemi di guida lineari a ricircolo di sfere - Linear rail system

La tabella fornisce dei valori minimi di riferimento per il coefficiente di sicurezza statico  $a_s$ .

The following table presents minimal static safety factor  $a_s$  values.

Tabella - Coefficiente di sicurezza statico  $a_s$

Table - Static safety factor  $a_s$

Condizioni di funzionamento <i>Working conditions</i>	$a_s$ minimi $a_s$ minimum
Statico <i>Static</i>	1.0 ÷ 2.0
Dinamico <i>Dynamic</i>	2.0 ÷ 4.0
Dinamico con urti e vibrazioni <i>Dynamic with impacts and vibrations</i>	3.0 ÷ 5.0

L'indice utilizzato per valutare la capacità del sistema lineare ad assorbire i carichi dinamici applicati è la capacità di carico dinamica C.

The index used to estimate the dynamic load capacity of a linear rail system is the dynamic load rating capacity C.

### 3.2 Carico dinamico

La capacità di carico dinamica C (o coefficiente di carico dinamico) è definita come quel carico dinamico di intensità e direzione costante che determina una durata nominale di 50 km di percorso; la durata viene intesa come quel teorico percorso prima che compaia il primo segno di affaticamento.

### 3.2 Dynamic load

Dynamic load rating capacity C is defined as a dynamic uniform load with constant intensity and direction that allows a nominal life of 50 km prior to the onset of a material breakdown.

La capacità di carico dinamica C di un sistema lineare profilato è limitata da:

Dynamic load rating capacity C is limited by:

- Velocità di funzionamento
- Ciclo di funzionamento
- Carichi e/o momenti applicati

- Speed
- Operation cycle
- Load and/or applied moments

I valori di C sono riportati nelle tabelle dimensionali.

C values are shown on dimensional tables.

(In base alla normativa DIN la capacità di carico dinamica C dovrebbe essere almeno il doppio del carico equivalente P applicato).

(following norm DIN dynamic load rating capacity C should be at least double than the equivalent applied load).

### 3.3 Durata L

La durata nominale L per un sistema lineare a ricircolo di sfere (intesa come quel teorico percorso raggiunto da almeno il 90% di un significativo quantitativo di uguali cuscinetti a sfere senza formazione di segnali di affaticamento), è data dalla seguente relazione:

### 3.3 Nominal life L

Nominal life L (defined as the life expectancy reached by 90% of the same linear bearings group subjected to equal operating conditions prior to the onset of material breakdown) for a linear rail system is defined by the following formula:

$$L = (C/P)^3 \times 50$$

# Sistemi di guida lineari a ricircolo di sfere

## Linear rail system

Sistemi di guida lineari a ricircolo di sfere - Linear rail system



dove:

- L = durata nominale [km]
- C = capacità di carico dinamica [N]
- P = carico equivalente applicato [N]

Questa relazione vale nelle ipotesi di:

- Temperatura della pista di rotolamento  $\leq 100\text{ }^\circ\text{C}$
- Durezza delle piste di rotolamento  $\geq 58\text{ HRC}$
- Assenza di urti e vibrazioni
- Velocità di scorrimento  $< 15\text{ m/min}$
- Un pattino per rotaia,  $f_c=1$

Qualora le condizioni di esercizio non rispettassero le condizioni sopracitate si deve utilizzare la seguente relazione:

$$L = \alpha_1 \times ((f_H \times f_T \times f_C \times C) / (f_W \times P))^3 \times 50$$

dove:

- L = durata nominale [km]
- $\alpha_1$  = fattore di probabilità di cedimento
- $f_H$  = fattore di durezza
- $f_T$  = fattore di temperatura
- $f_C$  = fattore di contatto
- $f_W$  = fattore di carico
- C = capacità di carico dinamica [N]
- P = carico equivalente applicato [N]

Di seguito vengono definiti i fattori  $\alpha_1$ ,  $f_H$ ,  $f_T$ ,  $f_W$ .

### 3.3.1 Fattore $\alpha_1$

Il fattore  $\alpha_1$  tiene conto della probabilità percentuale C% di non cedimento.

Tabella - Fattore di probabilità di non cedimento  $\alpha_1$

C%	80	85	90	92	95	96	97	98	99
$\alpha_1$	1.96	1.48	1.00	0.81	0.62	0.53	0.44	0.33	0.21

Si noti che per C% = 90,  $\alpha_1 = 1.00$ .

where:

- L = nominal life [km]
- C = dynamic load rating capacity [N]
- P = equivalent applied load [N]

This relation has validity if:

- Temperature of rail's rolling lanes  $\leq 100\text{ }^\circ\text{C}$
- Hardness of rolling lanes  $\geq 58\text{ HRC}$
- No presence of impacts or vibrations
- Working speed  $< 15\text{ m/min}$
- One block for rail,  $f_c=1$

If these conditions aren't respected, use the following relation:

where:

- L = nominal life [km]
- $\alpha_1$  = reliability factor
- $f_H$  = hardness factor
- $f_T$  = temperature factor
- $f_C$  = contact factor
- $f_W$  = load factor
- C = dynamic load rating capacity [N]
- P = equivalent applied load [N]

Definition of  $\alpha_1$ ,  $f_H$ ,  $f_T$  and  $f_W$  factors:

### 3.3.1 Factor $\alpha_1$

Factor  $\alpha_1$  represents the reliability of not breakdown C%.

Table - Reliability factor  $\alpha_1$

C%	80	85	90	92	95	96	97	98	99
$\alpha_1$	1.96	1.48	1.00	0.81	0.62	0.53	0.44	0.33	0.21

Note for C% = 90,  $\alpha_1 = 1.00$ .



SISTEMI DI GUIDA LINEARI A RICIRCOLO DI SFERE  
LINEAR SYSTEMS

Sistemi di guida lineari a ricircolo di sfere - Linear rail system

# Sistemi di guida lineari a ricircolo di sfere

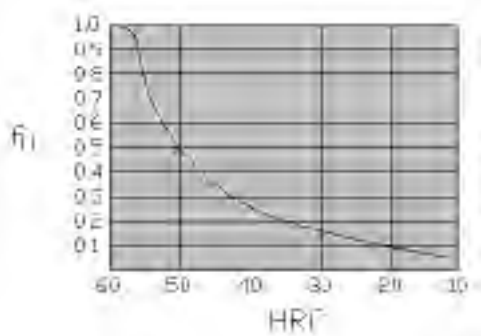
## Linear rail system

### 3.3.2 Fattore di durezza $f_H$

Una durezza della pista di contatto inferiore a 58 HRC favorisce il fenomeno dell'usura penalizzando quindi la durata del sistema.

### 3.3.2 Hardness factor $f_H$

A superficial shaft hardness under 58 HRC favours the material breakdown and consequently a lower nominal life.

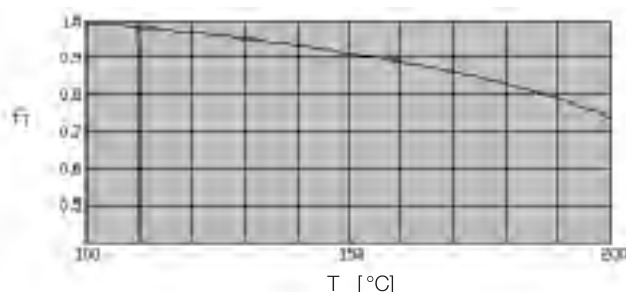


### 3.3.3 Fattore di temperatura $f_T$

E' necessario conoscere la temperatura dell'ambiente esterno del sistema, poiché un valore superiore a 100 °C può modificare le proprietà dei materiali con il conseguente effetto di riduzione della durata.

### 3.3.3 Temperature factor $f_T$

It's important to know the element's working temperature because if it is higher than 100 °C there will be a significant reduction of nominal life caused by changing material's property.



### 3.3.4 Fattore di carico $f_W$

Qualora non fosse possibile calcolare con esattezza tutti i carichi dinamici applicati, quali ad esempio forze d'inerzia e relativi momenti ribaltanti, vibrazioni ed eventuali urti generati specialmente alle alte velocità, tali fenomeni vengono considerati tramite questo fattore.

### 3.3.4 Load factor $f_W$

If it were not possible to calculate all the dynamic applied loads with high accuracy, as for example inertial forces and consequential moments, vibrations and impacts, especially at high speed, these adjunctives loads would have to be considered by this factor.

Tabella - Fattore di carico  $f_W$

Table - Load factor  $f_W$

Condizioni di lavoro <i>Working conditions</i>	Vibrazioni misurate <i>Misurated vibrations</i>	$f_W$
Urti e vibrazioni assenti e/o velocità bassa <i>No impacts, no vibrations and/or slow speed</i> ( $v \leq 15$ m/min)	$G \leq 0,5$	1.0 ÷ 1.5
Urti e vibrazioni leggeri e/o velocità media <i>Light impacts and light vibrations, medium speed</i> ( $15 < v < 60$ m/min)	$0,5 < G \leq 1,0$	1.5 ÷ 2.0
Urti e vibrazioni forti e/o velocità alta <i>Hard impacts and hard vibrations, high speed</i> ( $v \geq 60$ m/min)	$1,0 < G \leq 2,0$	2.0 ÷ 3.5

# Sistemi di guida lineari a ricircolo di sfere

## Linear rail system



Sistemi di guida lineari a ricircolo di sfere - Linear rail system

La durata effettiva  $L_{eff}$  (o durata di esercizio) può essere differente da quella nominale  $L$  calcolata in quanto essa dipende inoltre da:

- Ambiente esterno (presenza di polveri e/o agenti ossidanti)
- Lubrificazione
- Montaggio delle guide (eventuali disallineamenti)
- Precarico

### 3.3.5 Durata $L_h$

Conoscendo  $L$  (durata nominale in km di percorso) si può ricavare la durata di servizio in ore ( $L_h$ ). Essa può essere ricavata in condizioni di:

- Velocità costante
- Velocità variabile

#### Velocità costante

La durata di servizio in ore  $L_h$  è funzione della lunghezza della corsa e del numero dei cicli alternativi al minuto; si ricava dalla seguente relazione:

$$L_h = L \times 10^3 / (2 \times l_c \times n_{alt} \times 60)$$

dove:

- $L_h$  = durata di servizio [ore]
- $L$  = durata nominale [km]
- $l_c$  = lunghezza corsa [m]
- $n_{alt}$  = numero cicli alternativi al minuto [ $\text{min}^{-1}$ ]

#### Velocità variabile

La durata di servizio in ore  $L_h$  è funzione della velocità media

$$L_h = L \times 10^3 / (v_m \times 60)$$

dove:

- $L_h$  = durata di servizio [ore]
- $L$  = durata nominale [km]
- $v_m$  = velocità media pari a:  $\sum_{i=1}^n v_i \times q_i$  [m/min]
- $v_i$  = velocità  $i$ -esima [m/min]
- $q_i$  = ripartizione percentuale di  $v_i$  ( $\sum_{i=1}^n q_i = 1$ )

Effective life  $L_{eff}$  (exercise life) may be different from the calculate nominal  $L$ , depending the former on:

- External conditions (presence of dust and/or oxidative agents)
- Lubrication
- Rail mounting (presence of misalignments)
- Preload

### 3.3.5 Nominal life $L_h$

Knowing  $L$  (nominal life calculated in running Km) it will be possibile to calculate the same value in hours ( $L_h$ ). This can be done when:

- Speed is uniform
- Speed is not uniform

#### Uniform speed

Nominal travel life expressed in hours is function of the travel length and of the number of alternative cycles in a minute; to obtain it, use the following formula:

where:

- $L_h$  = nominal travel life [h]
- $L$  = nominal life [km]
- $l_c$  = travel length [m]
- $n_{alt}$  = number of alternative cycle for minute [ $\text{min}^{-1}$ ]

#### Not uniform speed

Nominal travel life expressed in hours is function of the average speed

where:

- $L_h$  = nominal travel life [h]
- $L$  = nominal life [km]
- $v_m$  = average speed :  $\sum_{i=1}^n v_i \times q_i$  [m/min]
- $v_i$  =  $i$ -part speed [m/min]
- $q_i$  =  $i$ -part portion of  $v_i$  ( $\sum_{i=1}^n q_i = 1$ )





SISTEMI DI GUIDA LINEARI A RICIRCOLO DI SFERE  
LINEAR SYSTEMS

# Sistemi di guida lineari a ricircolo di sfere

## Linear rail system

Sistemi di guida lineari a ricircolo di sfere - Linear rail system

### 3.3.6 Resistenza d'attrito

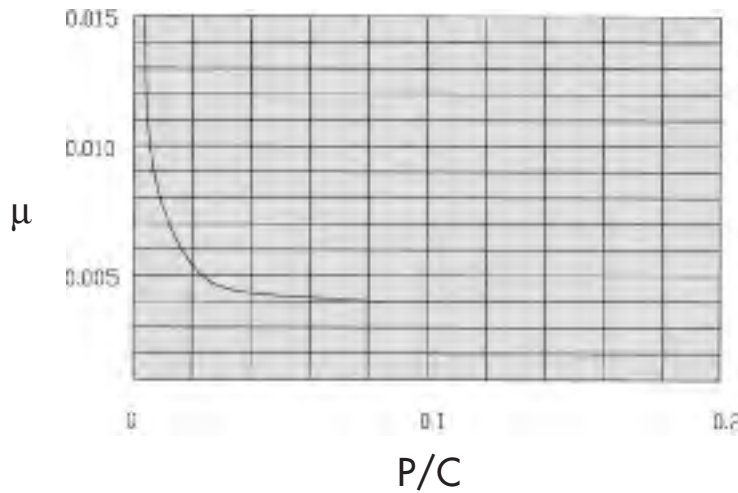
Il calcolo della resistenza d'attrito  $S$  è data dalla seguente relazione:

$$S = \mu \times F_y + f \times n^\circ \text{ pattini} / n^\circ \text{ blocks}$$

dove:

- $S$  = resistenza d'attrito  
(denominata anche forza d'attrito o forza di spinta) [N]
- $\mu$  = coefficiente d'attrito  
( $0.003 \leq \mu \leq 0.005$  con  $P/C > 0,1$ )
- $F_y$  = carico in direzione  $y$  [N]
- $f$  = attrito delle tenute [N]
- $n^\circ$  pattini = numero pattini

Coefficiente di attrito  $\mu$



- $P$  = carico equivalente applicato [N]
- $C$  = capacità di carico dinamica [N]

Attrito delle tenute  $f$

Tabella - Attrito delle tenute per pattino

Taglia pattino Size block	$f$
15	3.1 N
20	3.9 N
25	4.4 N
30	5.4 N
35	7.4 N
45	9.1 N
55	10.2 N

### 3.3.6 Friction resistance

The frictional resistance  $S$  is given by the following relation:

where:

- $S$  = friction resistance  
(named friction force or push force) [N]
- $\mu$  = friction coefficient  
( $0.003 \leq \mu \leq 0.005$  with  $P/C > 0,1$ )
- $F_y$  = load applied to direction  $y$  [N]
- $f$  = seals friction [N]
- $n^\circ$  blocks = number of blocks

Friction coefficient  $\mu$

- $P$  = equivalent applied load [N]
- $C$  = dynamic load rating capacity [N]

Seals friction  $f$

Table - Seals friction for block



SISTEMI DI GUIDA LINEARI A RICIRCOLO DI SFERE  
LINEAR SYSTEMS

Sistemi di guida lineari a ricircolo di sfere - Linear rail system

# Sistemi di guida lineari a ricircolo di sfere

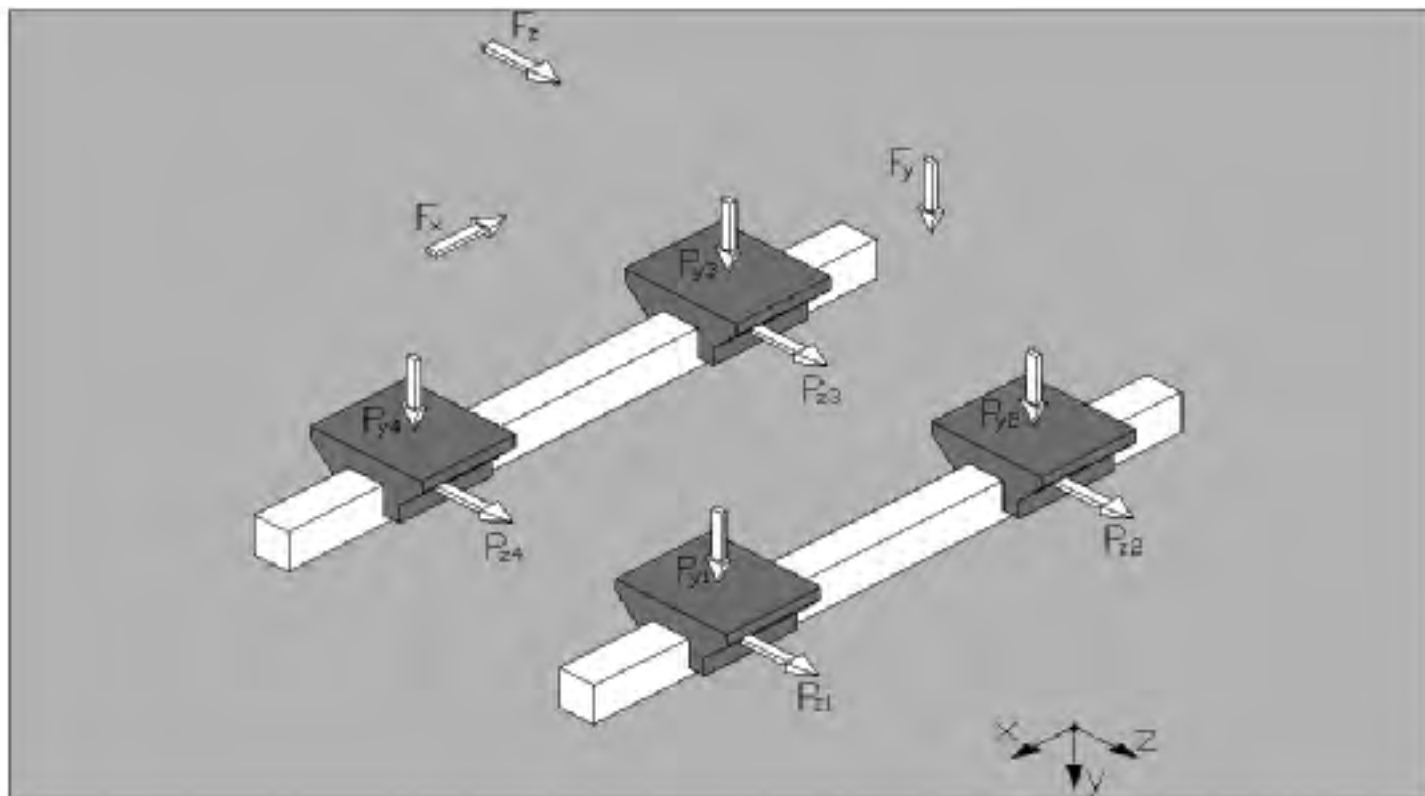
## Linear rail system

### 4. Calcolo del carico applicato

Per una migliore comprensione dei calcoli inerenti i carichi in gioco, si conviene ad utilizzare la lettera F per indicare i carichi generici applicati alla struttura e la lettera P per indicare i carichi generati sulle guide.

### 4. Calculation of applied load

For a better understanding of all the loads, we use F to indicate generic applied loads and P to indicate loads generated on the linear rail system.



Data la variabilità dei carichi in gioco, si calcola un nuovo valore di carico costante definito "carico dinamico medio equivalente  $P_m$ " il quale, ai fini del calcolo della durata del sistema, determina gli stessi effetti dei carichi variabili agenti. Per il calcolo della durata L si consideri:

Given the variability of applied loads, we calculate a new uniform load called, "equivalent dynamic mean load  $P_m$ " that gives the same effects to the linear system's nominal life as the not uniform applied loads. To calculate the nominal life L consider:

$$P_m = P$$



SISTEMI DI GUIDA LINEARI A RICIRCOLO DI SFERE  
LINEAR SYSTEMS

# Sistemi di guida lineari a ricircolo di sfere

## Linear rail system

Sistemi di guida lineari a ricircolo di sfere - Linear rail system

### 4.1 Carico dinamico medio equivalente

Nelle condizioni di variazione di carico a gradini e di velocità costante:

$$P_m = \sqrt[3]{(P_1^3 \times L_1 + P_2^3 \times L_2 + \dots + P_n^3 \times L_n)/L}$$

dove:

$P_m$  = carico dinamico medio equivalente [N]

$P_n$  = carico n-simo applicato [N]

$L$  = corsa totale [m]

$L_n$  = corsa con carico  $P_n$  [m]

### 4.1 Equivalent dynamic mean load

In case of uniform speed and step load variation:

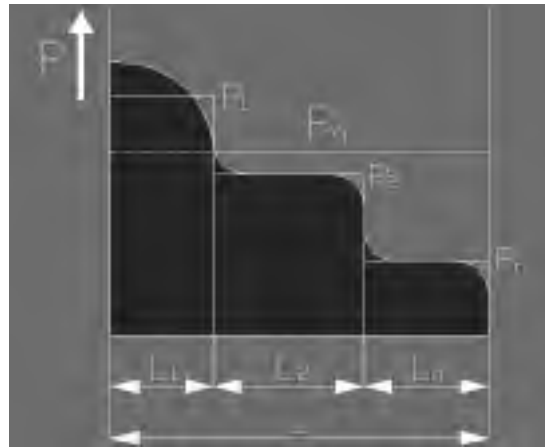
where:

$P_m$  = equivalent dynamic mean load [N]

$P_n$  = n-part of applied load [N]

$L$  = total run [m]

$L_n$  = run with  $P_n$  load



Nelle condizioni di variazione lineare di carico e di velocità costante:

In case of linear variation of load and uniform speed:

$$P_m \approx (P_{min} + 2 \times P_{max})/3$$

dove:

$P_m$  = carico dinamico medio equivalente [N]

$P_{min}$  = carico minimo [N]

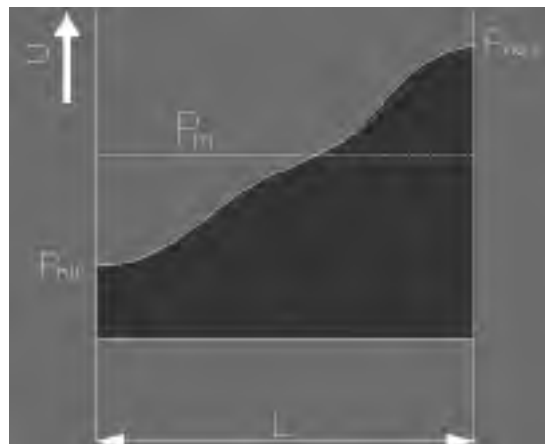
$P_{max}$  = carico massimo [N]

where:

$P_m$  = equivalent dynamic mean load [N]

$P_{min}$  = minimum load [N]

$P_{max}$  = maximum load [N]



# Sistemi di guida lineari a ricircolo di sfere

## Linear rail system

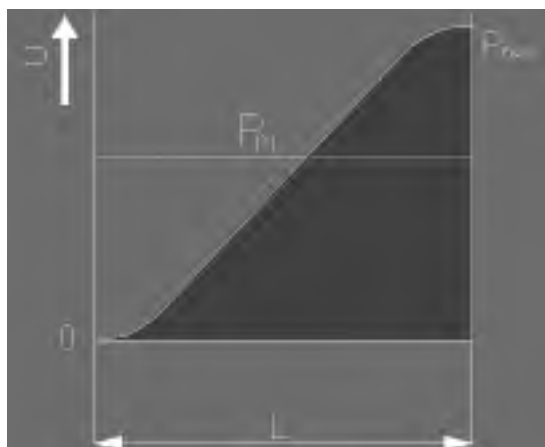


Sistemi di guida lineari a ricircolo di sfere - Linear rail system

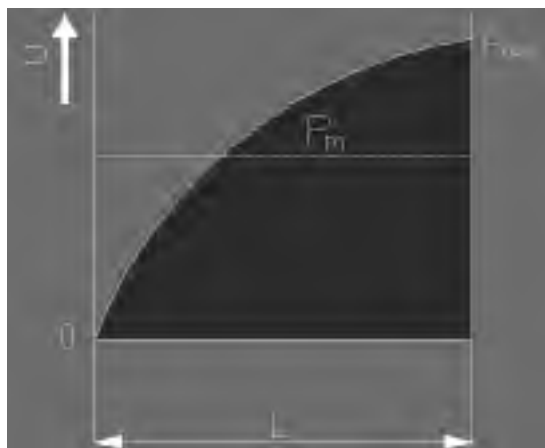
Nelle condizioni di variazione sinusoidale di carico e di velocità costante:

*In case of sinusoidal variation of load and uniform speed:*

$$P_m \approx 0.65 P_{max}$$



$$P_m \approx 0.75 P_{max}$$



dove:

$P_m$  = carico dinamico medio equivalente [N]  
 $P_{max}$  = carico massimo [N]

where:

$P_m$  = equivalent dynamic mean load [N]  
 $P_{max}$  = maximum load [N]

Nelle condizioni di variazione graduale di carico e di velocità:

*In case of load and speed variation:*

$$P_m = \sqrt[3]{(q_1 \times P_1^3 \times v_1 + q_2 \times P_2^3 \times v_2 + \dots + q_n \times P_n^3 \times v_n) / (q_1 \times v_1 + q_2 \times v_2 + \dots + q_n \times v_n)}$$

dove:

$P_m$  = carico dinamico medio equivalente [N]  
 $q_n$  = ripartizione percentuale n-esima [%]  
 $P_n$  = carico n-esimo [N]  
 $v_n$  = velocità n-esima [m/min]

where:

$P_m$  = equivalent dynamic mean load [N]  
 $q_n$  = n-part percentual portion [%]  
 $P_n$  = n-part of applied load [N]  
 $v_n$  = n-part speed [m/min]



SISTEMI DI GUIDA LINEARI A RICIRCOLO DI SFERE  
LINEAR SYSTEMS

Sistemi di guida lineari a ricircolo di sfere - Linear rail system

# Sistemi di guida lineari a ricircolo di sfere

## Linear rail system

In ogni altro caso si consideri

*In other case*

$$P_m = P_{max}$$

### Carichi su più direzioni

Per il calcolo delle sollecitazioni, qualora esse siano presenti in entrambi le due direzioni principali y e z si devono sommare i loro moduli:  
(per comodità, si usi la lettera P per indicare il carico dinamico medio equivalente)

### *Loads with different directions*

*If there are two or more loads applied to different directions y and z is necessary to add their modules:  
(use P to indicate the equivalent dynamic mean load)*

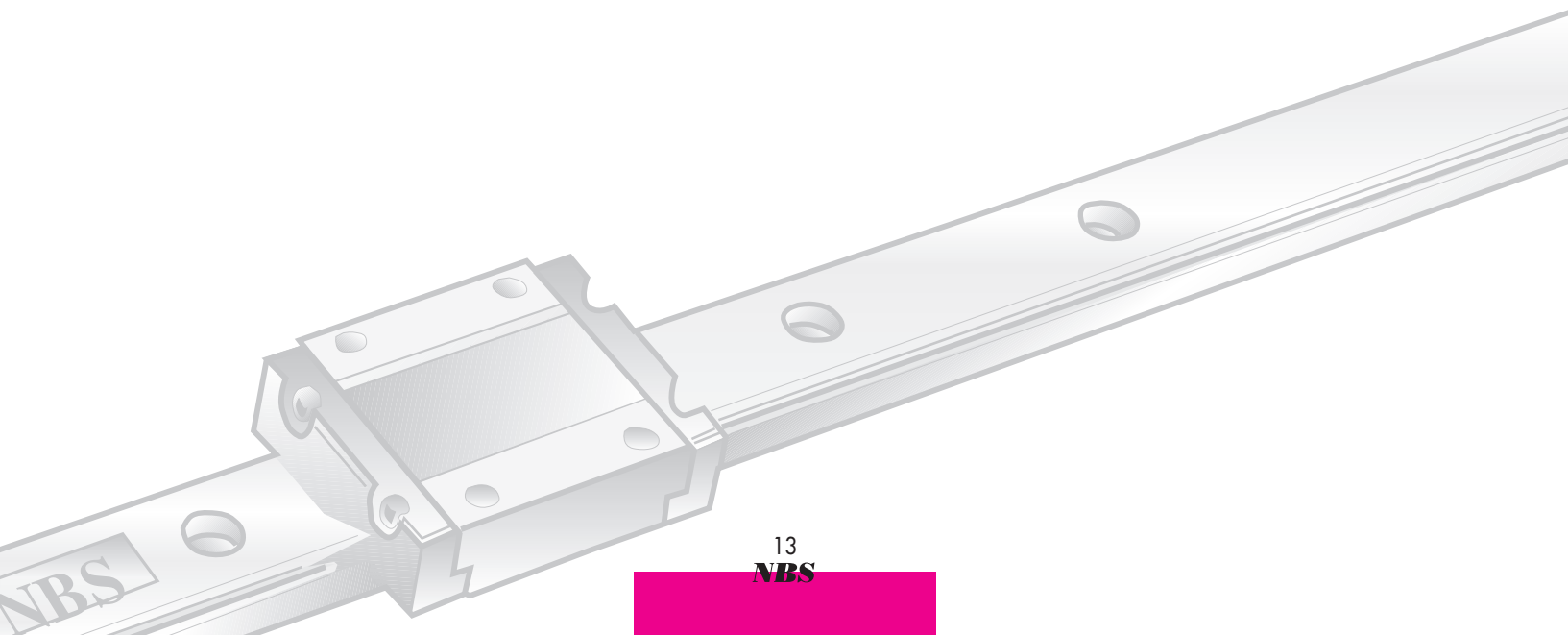
$$P = | P_y | + | P_z |$$

dove:

P = carico equivalente applicato [N]  
P<sub>y</sub> = carico agente in direzione y [N]  
P<sub>z</sub> = carico agente in direzione z [N]

*where:*

*P = equivalent applied load [N]  
P<sub>y</sub> = load applied to direction y [N]  
P<sub>z</sub> = load applied to direction z [N]*



# Sistemi di guida lineari a ricircolo di sfere

## Linear rail system



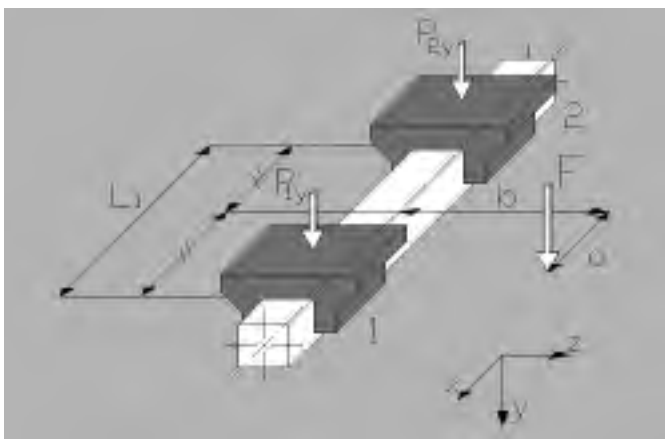
Sistemi di guida lineari a ricircolo di sfere - Linear rail system

### 4.2 Esempi di calcoli per applicazioni più comuni

I nove esempi seguenti vogliono essere un'illustrazione di come effettuare il calcolo dei carichi agenti per i più comuni tipi di impiego di sistemi lineari di questa tipologia.

#### Esempio 1

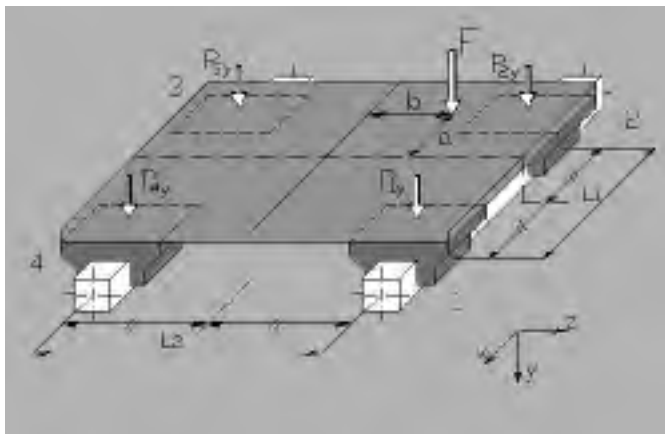
Montaggio su piano orizzontale, guida singola, due cursori, carico a sbalzo, assenza di forze d'inerzia.



a = distanza x tra forza F e centro dei cursori  
b = distanza z tra forza F e asse guida

#### Esempio 2

Montaggio su piano orizzontale, guida doppia, quattro cursori, assenza di forze d'inerzia.



a = distanza x tra forza F e asse principale  
b = distanza z tra forza F e asse principale

### 4.2 Calculation examples of the most common applications

The following nine examples show how to calculate the applied loads of the linear rail system with the most common applications.

#### Example 1

Assembling on horizontal plane, single rail, two blocks, jutting load, not inertial forces.

$$P_{1y} = F/2 + F/2 \times b \times C_0 / M_{0x} + F \times a / L_1$$

$$P_{2y} = F/2 + F/2 \times b \times C_0 / M_{0x} - F \times a / L_1$$

a = x distance between F force and block's center  
b = z distance between F force and rail's axis

#### Example 2

Assembling on horizontal plane, double rail, four blocks, no inertial forces.

$$P_{1y} = F/4 - F \times a / (2 \times L_1) + F \times b / (2 \times L_2)$$

$$P_{2y} = F/4 + F \times a / (2 \times L_1) + F \times b / (2 \times L_2)$$

$$P_{3y} = F/4 + F \times a / (2 \times L_1) - F \times b / (2 \times L_2)$$

$$P_{4y} = F/4 - F \times a / (2 \times L_1) - F \times b / (2 \times L_2)$$

a = x distance between F force and main axis  
b = z distance between F force and main axis

# Sistemi di guida lineari a ricircolo di sfere

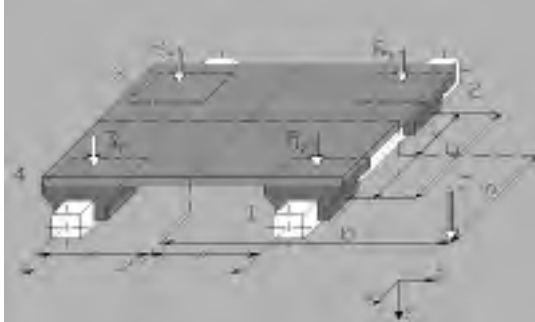
## Linear rail system



Sistemi di guida lineari a ricircolo di sfere - Linear rail system

### Esempio 3

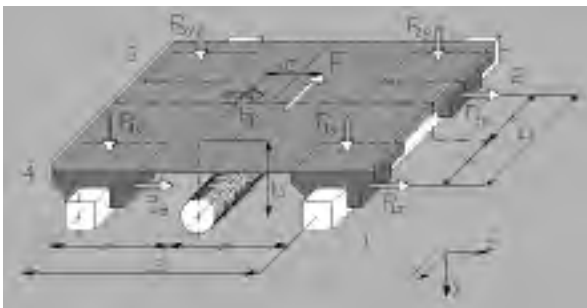
Montaggio su piano orizzontale, guida doppia, quattro cursori, carico a sbalzo, assenza di forze d'inerzia.



a = distanza x tra forza F e asse principale  
b = distanza z tra forza F e asse principale

### Esempio 4

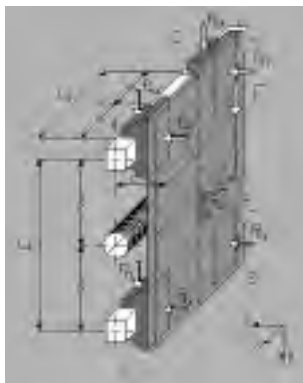
Montaggio su piano orizzontale, guida doppia, quattro cursori, carico in direzione x, assenza di forze d'inerzia.



b = distanza y tra forza F e asse principale  
c = distanza z tra forza F e asse principale

### Esempio 5

Montaggio su piano verticale a corsa orizzontale, guida doppia, quattro cursori, assenza di forze d'inerzia.



a = distanza x tra forza F e asse principale  
c = distanza z tra forza F e asse principale

### Example 3

Assembling on horizontal plane, double rail, four blocks, jutting load, no inertial forces.

$$\begin{aligned} P_{1y} &= F/4 + F \times a / (2 \times L_1) + F \times b / (2 \times L_2) \\ P_{2y} &= F/4 - F \times a / (2 \times L_1) + F \times b / (2 \times L_2) \\ P_{3y} &= F/4 - F \times a / (2 \times L_1) - F \times b / (2 \times L_2) \\ P_{4y} &= F/4 + F \times a / (2 \times L_1) - F \times b / (2 \times L_2) \end{aligned}$$

a = x distance between F force and main axis  
b = z distance between F force and main axis

### Example 4

Assembling on horizontal plane, double rail, four blocks, load with x direction, no inertial forces.

$$\begin{aligned} P_{1y} &= -F \times b / (2 \times L_1) & P_{1z} &= F \times c / (2 \times L_2) \\ P_{2y} &= F \times b / (2 \times L_1) & P_{2z} &= -F \times c / (2 \times L_2) \\ P_{3y} &= F \times b / (2 \times L_1) & P_{3z} &= -F \times c / (2 \times L_2) \\ P_{4y} &= -F \times b / (2 \times L_1) & P_{4z} &= F \times c / (2 \times L_2) \\ P_1 &= | P_{1y} | + | P_{1z} | & P_2 &= | P_{2y} | + | P_{2z} | \\ P_3 &= | P_{3y} | + | P_{3z} | & P_4 &= | P_{4y} | + | P_{4z} | \end{aligned}$$

b = y distance between F force and main axis  
c = z distance between F force and main axis

### Example 5

Assembling on vertical plane, double rail, four blocks, no inertial forces.

$$\begin{aligned} P_{1y} &= F \times c / (2 \times L_2) & P_{1z} &= F/4 - F \times a / (2 \times L_1) \\ P_{2y} &= F \times c / (2 \times L_2) & P_{2z} &= F/4 + F \times a / (2 \times L_1) \\ P_{3y} &= -F \times c / (2 \times L_2) & P_{3z} &= F/4 + F \times a / (2 \times L_1) \\ P_{4y} &= -F \times c / (2 \times L_2) & P_{4z} &= F/4 - F \times a / (2 \times L_1) \\ P_1 &= | P_{1y} | + | P_{1z} | & P_2 &= | P_{2y} | + | P_{2z} | \\ P_3 &= | P_{3y} | + | P_{3z} | & P_4 &= | P_{4y} | + | P_{4z} | \end{aligned}$$

a = x distance between F force and main axis  
c = z distance between F force and main axis

# Sistemi di guida lineari a ricircolo di sfere

## Linear rail system

Sistemi di guida lineari a ricircolo di sfere - Linear rail system



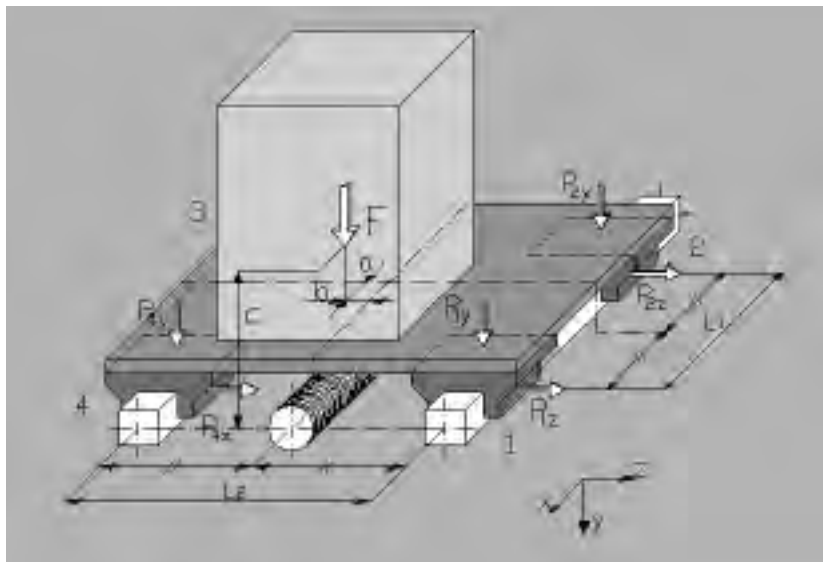
SISTEMI DI GUIDA LINEARI A RICIRCOLO DI SFERE  
LINEAR SYSTEMS

### Esempio 6

Montaggio su piano orizzontale, guida doppia, quattro cursori, presenza di forze d'inerzia.

### Example 6

Assembling on horizontal plane, double rail, four blocks, presence of inertial forces.



A velocità costante o nulla:  
At uniform speed or stationary system:

$$P_{1y} = F/4 + F \times a / (2 \times L_1) - F \times b / (2 \times L_2)$$

$$P_{2y} = F/4 - F \times a / (2 \times L_1) - F \times b / (2 \times L_2)$$

$$P_{3y} = F/4 - F \times a / (2 \times L_1) + F \times b / (2 \times L_2)$$

$$P_{4y} = F/4 + F \times a / (2 \times L_1) + F \times b / (2 \times L_2)$$

$$P_{1z} = P_{2z} = P_{3z} = P_{4z} = 0$$

In accelerazione:

At acceleration:

$$P_{1y} = F/4 + F \times a / (2 \times L_1) - F \times b / (2 \times L_2) - m \times a_c \times c / (2 \times L_1)$$

$$P_{2y} = F/4 - F \times a / (2 \times L_1) - F \times b / (2 \times L_2) + m \times a_c \times c / (2 \times L_1)$$

$$P_{3y} = F/4 - F \times a / (2 \times L_1) + F \times b / (2 \times L_2) + m \times a_c \times c / (2 \times L_1)$$

$$P_{4y} = F/4 + F \times a / (2 \times L_1) + F \times b / (2 \times L_2) - m \times a_c \times c / (2 \times L_1)$$

$$P_{1z} = -m \times a_c \times b / (2 \times L_1)$$

$$P_{2z} = m \times a_c \times c / (2 \times L_1)$$

$$P_{3z} = m \times a_c \times c / (2 \times L_1)$$

$$P_{4z} = -m \times a_c \times c / (2 \times L_1)$$

$$P_1 = |P_{1y}| + |P_{1z}| \quad P_2 = |P_{2y}| + |P_{2z}| \quad P_3 = |P_{3y}| + |P_{3z}| \quad P_4 = |P_{4y}| + |P_{4z}|$$

In decelerazione:

At deceleration:

$$P_{1y} = F/4 + F \times a / (2 \times L_1) - F \times b / (2 \times L_2) + m \times d_c \times c / (2 \times L_1)$$

$$P_{2y} = F/4 - F \times a / (2 \times L_1) - F \times b / (2 \times L_2) - m \times d_c \times c / (2 \times L_1)$$

$$P_{3y} = F/4 - F \times a / (2 \times L_1) - F \times b / (2 \times L_2) - m \times d_c \times c / (2 \times L_1)$$

$$P_{4y} = F/4 + F \times a / (2 \times L_1) - F \times b / (2 \times L_2) + m \times d_c \times c / (2 \times L_1)$$

$$P_{1z} = m \times d_c \times b / (2 \times L_1)$$

$$P_{2z} = -m \times d_c \times c / (2 \times L_1)$$

$$P_{3z} = -m \times d_c \times c / (2 \times L_1)$$

$$P_{4z} = m \times d_c \times b / (2 \times L_1)$$

$$P_1 = |P_{1y}| + |P_{1z}| \quad P_2 = |P_{2y}| + |P_{2z}| \quad P_3 = |P_{3y}| + |P_{3z}| \quad P_4 = |P_{4y}| + |P_{4z}|$$

F = carico applicato nel baricentro

m = F / 9,81

a<sub>c</sub> = accelerazione (velocità / tempo di accelerazione)

d<sub>c</sub> = decelerazione (velocità / tempo di decelerazione)

a = distanza x tra forza F e asse principale

b = distanza z tra forza F e asse principale

c = distanza y tra forza F e asse principale

F = load applied in the barycenter

m = F / 9,81

a<sub>c</sub> = acceleration (speed / acceleration time)

d<sub>c</sub> = deceleration (speed / deceleration time)

a = x distance between F force and main axis

b = y distance between F force and main axis

c = z distance between F force and main axis

(le formule si riferiscono al moto concorde all'asse di riferimento x; nel caso di moto contrario, si invertano i segni di tutti i fattori contenenti il termine m).

(the formula are related to the motion which follows the main x axis; in case of opposite motion, change the sign of all the factors with m term).





SISTEMI DI GUIDA LINEARI A RICIRCOLO DI SFERE  
LINEAR SYSTEMS

Sistemi di guida lineari a ricircolo di sfere - Linear rail system

# Sistemi di guida lineari a ricircolo di sfere

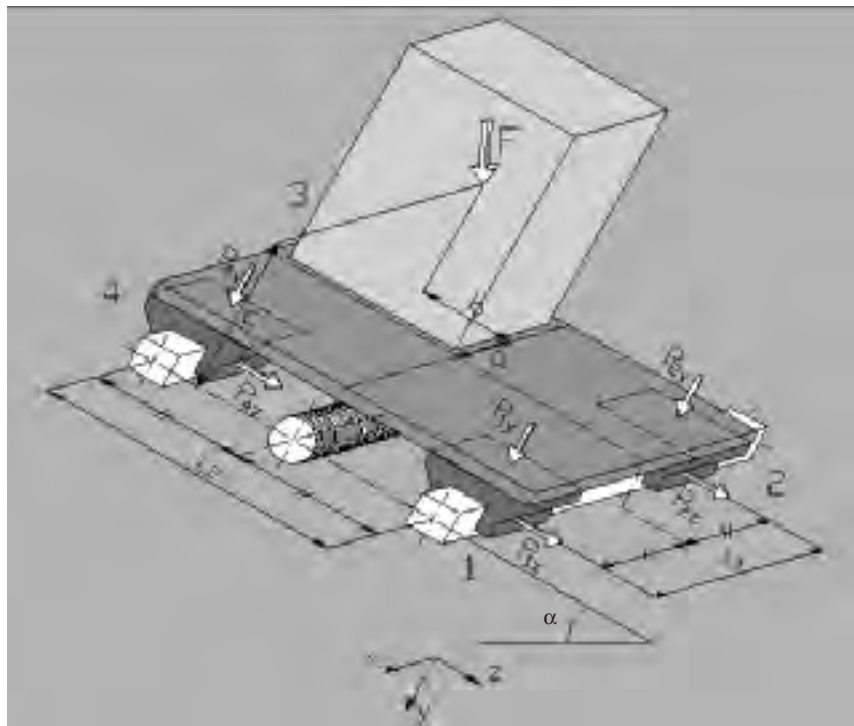
## Linear rail system

### Esempio 7

Montaggio su piano inclinato (rotazione  $\alpha$  dell'asse x), guida doppia, quattro cursori, assenza di forze d'inerzia.

### Example 7

Assembling on inclined plane (rotation  $\alpha$  of x axis), double rail, four blocks, no inertial forces.



$$P_{1z} = \sin\alpha \times F/4 - \sin\alpha \times F \times a / (2 \times L_1)$$

$$P_{2z} = \sin\alpha \times F/4 + \sin\alpha \times F \times a / (2 \times L_1)$$

$$P_{3z} = \sin\alpha \times F/4 + \sin\alpha \times F \times a / (2 \times L_1)$$

$$P_{4z} = \sin\alpha \times F/4 - \sin\alpha \times F \times a / (2 \times L_1)$$

$$P_{1y} = \cos\alpha \times F/4 - \cos\alpha \times F \times b / (2 \times L_2) - \cos\alpha \times F \times a / (2 \times L_1) + \sin\alpha \times F \times c / (2 \times L_2)$$

$$P_{2y} = \cos\alpha \times F/4 - \cos\alpha \times F \times b / (2 \times L_2) + \cos\alpha \times F \times a / (2 \times L_1) + \sin\alpha \times F \times c / (2 \times L_2)$$

$$P_{3y} = \cos\alpha \times F/4 + \cos\alpha \times F \times b / (2 \times L_2) + \cos\alpha \times F \times a / (2 \times L_1) - \sin\alpha \times F \times c / (2 \times L_2)$$

$$P_{4y} = \cos\alpha \times F/4 + \cos\alpha \times F \times b / (2 \times L_2) - \cos\alpha \times F \times a / (2 \times L_1) - \sin\alpha \times F \times c / (2 \times L_2)$$

$$P_1 = |P_{1y}| + |P_{1z}| \quad P_2 = |P_{2y}| + |P_{2z}| \quad P_3 = |P_{3y}| + |P_{3z}| \quad P_4 = |P_{4y}| + |P_{4z}|$$

F = carico applicato nel baricentro  
a = distanza x tra forza F e asse principale  
b = distanza z tra forza F e asse principale  
c = distanza y tra forza F e asse principale

F = load applied in the barycenter  
a = x distance between F force and main axis  
b = z distance between F force and main axis  
c = y distance between F force and main axis

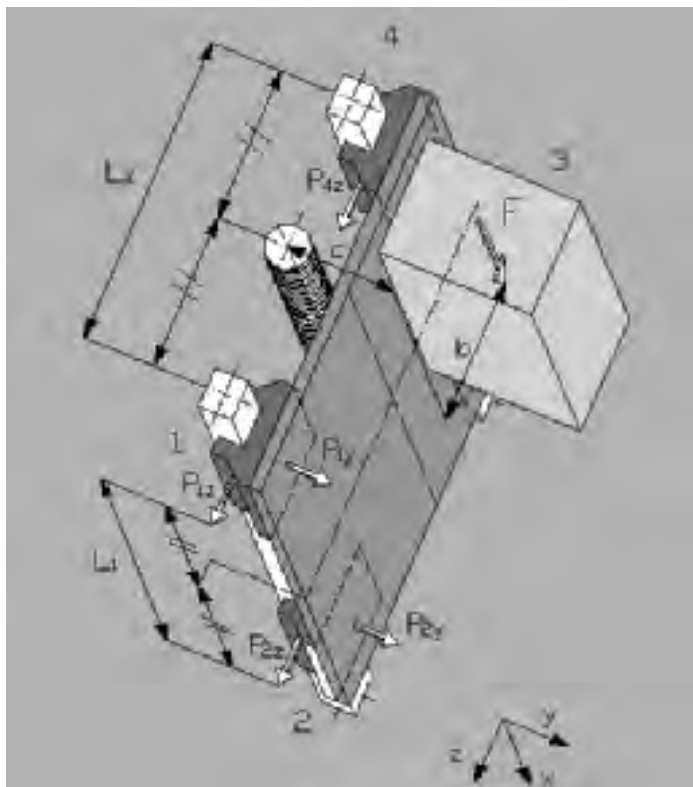


# Sistemi di guida lineari a ricircolo di sfere

## Linear rail system

### Esempio 8

Montaggio su piano verticale a corsa verticale, guida doppia, quattro cursori, presenza di forze d'inerzia.



### Example 8

Assembling on vertical plane with vertical translation, double rail, four blocks, presence of inertial forces.

A velocità costante o nulla:  
At uniform speed or stationary system:

$$\begin{aligned}
 P_{1y} &= -F \times c / (2 \times L_1) & P_{1z} &= F \times b / (2 \times L_1) \\
 P_{2y} &= F \times c / (2 \times L_1) & P_{2z} &= -F \times b / (2 \times L_1) \\
 P_{3y} &= F \times c / (2 \times L_1) & P_{3z} &= -F \times b / (2 \times L_1) \\
 P_{4y} &= -F \times c / (2 \times L_1) & P_{4z} &= F \times b / (2 \times L_1) \\
 P_1 &= | P_{1y} | + | P_{1z} | & P_2 &= | P_{2y} | + | P_{2z} | \\
 P_3 &= | P_{3y} | + | P_{3z} | & P_4 &= | P_{4y} | + | P_{4z} |
 \end{aligned}$$

In accelerazione:

At acceleration:

$$\begin{aligned}
 P_{1y} = P_{4y} &= -F \times c / (2 \times L_1) - m \times a_c \times c / (2 \times L_1) & P_{1z} = P_{4z} &= F \times b / (2 \times L_1) + m \times a_c \times b / (2 \times L_1) \\
 P_{2y} = P_{3y} &= F \times c / (2 \times L_1) + m \times a_c \times c / (2 \times L_1) & P_{2z} = P_{3z} &= -F \times b / (2 \times L_1) - m \times a_c \times b / (2 \times L_1) \\
 P_1 &= | P_{1y} | + | P_{1z} | & P_2 &= | P_{2y} | + | P_{2z} | & P_3 &= | P_{3y} | + | P_{3z} | & P_4 &= | P_{4y} | + | P_{4z} |
 \end{aligned}$$

In decelerazione:

At deceleration:

$$\begin{aligned}
 P_{1y} = P_{4y} &= -F \times c / (2 \times L_1) + m \times d_c \times c / (2 \times L_1) & P_{1z} = P_{4z} &= F \times b / (2 \times L_1) - m \times d_c \times b / (2 \times L_1) \\
 P_{2y} = P_{3y} &= F \times c / (2 \times L_1) - m \times d_c \times c / (2 \times L_1) & P_{2z} = P_{3z} &= -F \times b / (2 \times L_1) + m \times d_c \times b / (2 \times L_1) \\
 P_1 &= | P_{1y} | + | P_{1z} | & P_2 &= | P_{2y} | + | P_{2z} | & P_3 &= | P_{3y} | + | P_{3z} | & P_4 &= | P_{4y} | + | P_{4z} |
 \end{aligned}$$

F = carico applicato nel baricentro

m = F / 9.81

a<sub>c</sub> = accelerazione (velocità / tempo di accelerazione)

d<sub>c</sub> = decelerazione (velocità / tempo di decelerazione)

b = distanza z tra forza F e asse principale

c = distanza y tra forza F e asse principale

F = load applied in the barycenter

m = F / 9.81

a<sub>c</sub> = acceleration (speed / acceleration time)

d<sub>c</sub> = deceleration (speed / deceleration time)

b = z distance between F force and main axis

c = y distance between F force and main axis

(le formule si riferiscono al moto discorde all'asse di riferimento x; nel caso di moto concorde, si invertano i segni di tutti i fattori contenenti il termine m).

(the formula are related to the motion which follows the main x axis; in case of opposite motion, change the sign to all the factors with m term).



SISTEMI DI GUIDA LINEARI A RICIRCOLO DI SFERE  
LINEAR SYSTEMS

Sistemi di guida lineari a ricircolo di sfere - Linear rail system

# Sistemi di guida lineari a ricircolo di sfere

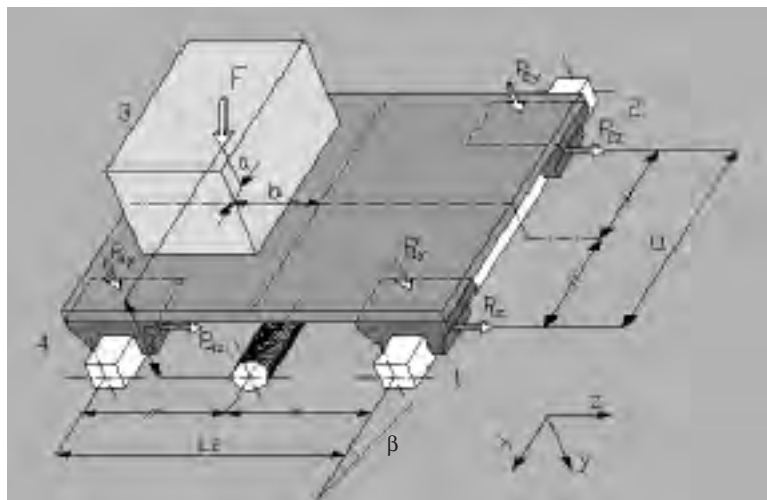
## Linear rail system

### Esempio 9

Montaggio su piano inclinato (rotazione  $\beta$  dell' asse z), guida doppia, quattro cursori, assenza di forze d'inerzia.

### Example 9

Assembling on inclined plane (rotation  $\beta$  of z axis), double rail, four blocks, no inertial forces.



$$P_{1z} = \sin\beta \times F \times b / (2 \times L_1)$$

$$P_{2z} = -\sin\beta \times F \times a / (2 \times L_1)$$

$$P_{3z} = -\sin\beta \times F \times a / (2 \times L_1)$$

$$P_{4z} = \sin\beta \times F \times b / (2 \times L_1)$$

$$P_{1y} = \cos\beta \times F/4 - \cos\beta \times F \times b / (2 \times L_2) - \cos\beta \times F \times a / (2 \times L_1) + \sin\beta \times F \times c / (2 \times L_1)$$

$$P_{2y} = \cos\beta \times F/4 - \cos\beta \times F \times b / (2 \times L_2) + \cos\beta \times F \times a / (2 \times L_1) - \sin\beta \times F \times c / (2 \times L_1)$$

$$P_{3y} = \cos\beta \times F/4 + \cos\beta \times F \times b / (2 \times L_2) + \cos\beta \times F \times a / (2 \times L_1) - \sin\beta \times F \times c / (2 \times L_1)$$

$$P_{4y} = \cos\beta \times F/4 + \cos\beta \times F \times b / (2 \times L_2) - \cos\beta \times F \times a / (2 \times L_1) + \sin\beta \times F \times c / (2 \times L_1)$$

$$P_1 = | P_{1y} | + | P_{1z} | \quad P_2 = | P_{2y} | + | P_{2z} | \quad P_3 = | P_{3y} | + | P_{3z} | \quad P_4 = | P_{4y} | + | P_{4z} |$$

F = carico applicato nel baricentro  
a = distanza x tra forza F e asse principale  
b = distanza z tra forza F e asse principale  
c = distanza y tra forza F e asse principale

F = load applied in the barycenter  
a = x distance between F force and main axis  
b = z distance between F force and main axis  
c = y distance between F force and main axis



# Programma di calcolo NBS

## NBS calculation programme

Programma di calcolo NBS per guide a ricircolo di sfere - NBS calculation programme for linear rail system

### 5. Programma di calcolo NBS

Il servizio tecnico NBS ha sviluppato un software di calcolo per il dimensionamento del sistema lineare. Tale strumento è stato ideato con lo scopo di fornire al cliente un servizio completo, offrendo quindi la propria consulenza per la risoluzione di problemi specifici di calcolo che a volte risultano essere piuttosto complessi. La validità dei risultati è tuttavia legata all'accuratezza dei dati di progetto, i quali dovranno essere corrispondenti alla realtà per ottenere un dimensionamento ottimale di tutto il sistema.

Due sono i principali casi di applicazione di un sistema lineare:

- rotaia fissa e pattino scorrevole;
- pattino fisso e rotaia scorrevole.

Da questi, poi, si estende un'infinità di casi applicativi che tengono conto di:

#### carichi statici

- carichi concentrati e momenti lungo i 3 assi principali di un riferimento cartesiano  $x, y, z$  ;
- masse;

#### carichi dinamici

- accelerazioni e quindi forze d'inerzia;
- urti e/o vibrazioni;

#### disposizione degli elementi

- ingombri disponibili
- posizione dell'azionamento di movimentazione (es. vite a ricircolo di sfere);
- eventuali inclinazioni delle superfici di appoggio;

#### caratteristiche funzionali

- durata del sistema;
- coefficienti di sicurezza statica;
- rigidità;
- precisione richiesta.

Data la notevole variabilità di tutti questi parametri, diventa quindi di fondamentale importanza l'esatta comprensione dei due principali schemi di validità generale per poi adattarli al proprio caso specifico; essi sono raffigurati nelle figure seguenti.

### 5. NBS calculation programme

The NBS technical office has developed a calculation software to dimension the linear system. This instrument has been thought to give the customer a complete service, give its consultancy to solve specific calculation problems that may be very complex. Sometimes the validity of the results depends on the accuracy of the input data. They should actually be as much trustworthy as possible to obtain an optimal dimensioning of all systems.

There are two main possible applications of a linear rail system:

- rail fixed and free block;
- fixed block and free rail.

Beside these 2 cases, there is an enormous variety of cases including:

#### static loads

- concentrated loads and moments along the 3 main axis of a cartesian system  $x, y, z$  ;
- weights;

#### dynamic loads

- acceleration, than forces of inertia;
- impacts and/or vibrations;

#### layout of elements

- overall available dimensions;
- position of the motion device (ex. ball screw);
- eventual inclinations of the support planes;

#### functional characteristics

- life of the system;
- static safety factor;
- rigidity;
- required precision.

Given the considerable variability of all these parameters, it's very important to correctly understand the following two examples. They can be fitted to the own specific case. They are shown in the following drawings.

# Programma di calcolo NBS

## NBS calculation programme



Programma di calcolo NBS per guide a ricircolo di sfere - NBS calculation programme for linear rail system

## Guida per la corretta interpretazione degli schemi

### Sistema di riferimento principale $x, y, z$



Esso è lo strumento fondamentale per definire il posizionamento. Situato nell'intersezione delle mezzerie delle due distanze  $L_1$  e  $L_2$  definisce direzione e verso di ogni quota presente negli schemi oltre che direzione e verso dei carichi concentrati.

### Distanze principali $L_1$ e $L_2$

Definiscono le distanze di montaggio dei pattini; esse non sono dipendenti delle condizioni di carico, bensì dagli ingombri di montaggio disponibili (maggiore è il loro valore e minore diventa lo sforzo per ogni pattino).

$L_1$  è la distanza lungo l'asse di riferimento  $x$ ;  
 $L_2$  è la distanza lungo l'asse di riferimento  $z$ ;  
 (interasse di montaggio delle guide).

### Carichi concentrati $F_x, F_y, F_z$

Rappresentano i carichi applicati nelle 3 direzioni principali  $x, y, z$ .

$F_x$  è il carico applicato in direzione  $x$   
 $F_y$  è il carico applicato in direzione  $y$   
 $F_z$  è il carico applicato in direzione  $z$

### Masse $m_1$ e $m_2$

I punti  $m_1$  e  $m_2$  rappresentano i baricentri di 2 generiche masse da movimentare.

### Quote $h_1$ e $h_2$

Le quote  $h_1$  e  $h_2$  definiscono le distanze tra l'asse principale dell'azionamento di traslazione (es. vite a ricircolo di sfere) rispetto il sistema di riferimento principale  $x, y, z$ .

$h_1$  = distanza in direzione  $y$ ;  
 $h_2$  = distanza in direzione  $z$ ;  
 (la distanza in direzione  $x$  non interessa).

## Guide for a right use of the schemes

### Main reference system $x, y, z$



It is the basic instrument for the definition of the positioning. Situated at the intersection of the middles of  $L_1$  and  $L_2$ , it defines direction and toward of each spot height in the schemes, as well as of concentrated loads.

### Main distances $L_1$ and $L_2$

They define the mounting distance of blocks; they do not depend on load conditions, but on available overall mounting (as they increase, the force applied to the single blocks goes down).

$L_1$  is the distance on the the main axis  $x$   
 $L_2$  is the distance on the the main axis  $z$

### Concentrated loads $F_x, F_y, F_z$

They indicate the concentrated loads in the 3 main directions  $x, y, z$ .

$F_x$  is the concentrated load on direction  $x$   
 $F_y$  is the concentrated load on direction  $y$   
 $F_z$  is the concentrated load on direction  $z$

### Masses $m_1$ and $m_2$

Points  $m_1$  and  $m_2$  indicate the barycenter of 2 generic masses to move.

### Quotes $h_1$ and $h_2$

Quotes  $h_1$  and  $h_2$  indicate the distances between the main axis of the motion device (ex. ballscrew) and the main reference system  $x, y, z$ .

$h_1$  = distance in direction  $y$ ;  
 $h_2$  = distance in direction  $z$ ;  
 (the distance in direction  $x$  is not necessary).



# Programma di calcolo NBS

## NBS calculation programme

Programma di calcolo NBS per guide a riciccolo di sfere - NBS calculation programme for linear rail system

### Momenti $M_x$ , $M_y$ , $M_z$

I tre momenti  $M_x$ ,  $M_y$ ,  $M_z$  rappresentano i riferimenti per eventuali momenti applicati al sistema.

$M_x$  = riferimento per momenti applicati in asse x  
 $M_y$  = riferimento per momenti applicati in asse y  
 $M_z$  = riferimento per momenti applicati in asse z

### Definire correttamente posizioni e versi

Nel definire le posizioni di tutti i possibili carichi applicati (carichi concentrati, masse e momenti) si deve prestare particolare attenzione ai segni (+ o -)

### Segni delle quote

Un semplice metodo per individuare correttamente le quote è il seguente:

- qualsiasi sia l'elemento da rappresentare, partire sempre dall'origine del sistema di riferimento principale x, y, z
- scegliere una delle tre direzioni principali e tracciare il "percorso" per arrivare al punto desiderato utilizzando poi le due rimanenti direzioni principali
- nel tracciare il "percorso" definire i versi di orientamento per ogni direzione principale x, y e z
- controllare i versi di orientamento appena descritti con il sistema di riferimento principale nelle rispettive direzioni; se questi sono concordi (le frecce hanno cioè lo stesso verso) il segno è positivo, se sono discordi (le frecce hanno verso opposto) il segno è negativo.

Le quote  $L_1$  e  $L_2$  hanno sempre valore positivo.

### Esempio

Considerato uno degli schemi rappresentati, si prende a titolo di esempio la forza  $F_y$ .

Partendo dall'origine del sistema di riferimento principale, si percorre lungo la direzione z (direzione scelta arbitrariamente) per tracciare il percorso fino ad arrivare al punto desiderato, il punto di applicazione della forza  $F_y$ . Definita la distanza z, si percorre la direzione x per arrivare poi alla direzione y e quindi al punto di arrivo.

Le tre quote individuate avranno pertanto:

- segno positivo per z poiché concorde all'asse di riferimento principale z
- segno negativo per x e per y poiché discordi ai rispettivi assi di riferimento principali x e y.

### Moments $M_x$ , $M_y$ , $M_z$

The three moments  $M_x$ ,  $M_y$ ,  $M_z$  indicate the references to eventual moments applied to the system.

$M_x$  = reference to moments applied on axis x;  
 $M_y$  = reference to moments applied on axis y;  
 $M_z$  = reference to moments applied on axis z;

### Correctly define positions and towards

To define the positions of all the applied loads (concentrated loads, masses and moments) a particular attention should be paid to the signs (+ or -)

### Signs of quotes

A simple way to correctly define the quotes is the following:

- whatever the element to indicate, it is always necessary to start from the main reference system x,y,z;
- choose one of the main three directions, make the thread using the other two main directions, in order to reach the wanted point
- while going to the wanted point, define the towards for every direction: x, y and z
- check the just found towards in the respective directions. If they correspond (the arrows have the same toward), then the sign will be positive. Otherwise, if the towards do not correspond (the arrows have opposite toward), the sign will be negative.

The distances  $L_1$  and  $L_2$  are only positive

### Example

Considering one of the shown schemes, force  $F_y$  should be taken as examples.

Starting from the main system reference's origin, go along direction z (arbitrary choice) to trace the thread up to the wanted point: the application point of load  $F_y$ . Provided a definition of distance z, go along direction x to reach direction y and then to the final point. The three found quotes will have:

- positive sign for z, corresponding it to the main reference axis z
- negative sign for x and y, not corresponding it to the main reference axis x and y.



# Programma di calcolo NBS

## NBS calculation programme

Programma di calcolo NBS per guide a ricircolo di sfere - NBS calculation programme for linear rail system

### Segni delle forze

Come per le quote, controllare i versi delle forze rispetto al sistema di riferimento principale nelle rispettive direzioni; se questi sono concordi (le frecce hanno cioè lo stesso verso) il segno è positivo, se sono discordi (le frecce hanno verso opposto) il segno è negativo.

#### Esempio

Considerato uno degli schemi rappresentati, si prende a titolo di esempio la forza  $F_x$ . Essa avrà valore negativo poiché discorde rispetto l'asse di riferimento principale  $x$ .

### Segni dei momenti

Nel definire i segni di eventuali momenti applicati, verificare i loro versi rispetto ai 3 momenti di riferimento  $M_x$ ,  $M_y$ ,  $M_z$  indicati negli schemi; se questi sono concordi (le frecce hanno cioè lo stesso verso) il segno è positivo, se sono discordi (le frecce hanno verso opposto) il segno è negativo.

Definito il metodo per la corretta assegnazione delle quote, si elencano ora tutti i dati necessari per il dimensionamento:

#### Quote $X_{F_y}$ , $X_{F_z}$ , $X_{m1}$ , $X_{m2}$

Le quote  $X_{F_y}$ ,  $X_{F_z}$ ,  $X_{m1}$ ,  $X_{m2}$  rappresentano le distanze in direzione  $x$  delle forze applicate e delle masse rispetto il sistema di riferimento principale  $x$ ,  $y$ ,  $z$ .

$X_{F_y}$  = distanza in direzione  $x$  del carico concentrato disposto lungo la direzione  $y$

$X_{F_z}$  = distanza in direzione  $x$  del carico concentrato disposto lungo la direzione  $z$

$X_{m1}$  = distanza in direzione  $x$  del baricentro della massa 1

$X_{m2}$  = distanza in direzione  $x$  del baricentro della massa 2.

#### Quote $Y_{F_x}$ , $Y_{F_z}$ , $Y_{m1}$ , $Y_{m2}$

Le quote  $Y_{F_x}$ ,  $Y_{F_z}$ ,  $Y_{m1}$ ,  $Y_{m2}$  rappresentano le distanze in direzione  $y$  delle forze concentrate e delle masse rispetto il sistema di riferimento principale  $x$ ,  $y$ ,  $z$ .

$Y_{F_x}$  = distanza in direzione  $y$  del carico concentrato disposto lungo la direzione  $x$

$Y_{F_z}$  = distanza in direzione  $y$  del carico concentrato disposto lungo la direzione  $z$

$Y_{m1}$  = distanza in direzione  $y$  del baricentro della massa 1

$Y_{m2}$  = distanza in direzione  $y$  del baricentro della massa 2.

### Forces' signs

As for the quotes, check the towards of the forces with reference to the main system in the corresponding directions. If the towards coincide (the arrows have the same toward), the sign will be positive. If they do not coincide (the arrows have opposite towards), the sign will be negative.

#### Example

Considering one of the shown schemes  $F_x$  force should be taken as example.

It has negative sign not corresponding to the main reference axis  $x$ .

### Signs of the moments

To define the signs of possible applied moments, it is necessary to compare their towards to the three main reference moments  $M_x$ ,  $M_y$ ,  $M_z$  which are shown in the schemes. If they correspond (the arrows have the same toward) the sign will be positive. If they do not (the arrows have opposite towards), the sign will be negative.

Given a definition on the correct way to indicate the quotes, are all the data necessary to the dimensioning are listed.

#### Quotes $X_{F_y}$ , $X_{F_z}$ , $X_{m1}$ , $X_{m2}$

Quotes  $X_{F_y}$ ,  $X_{F_z}$ ,  $X_{m1}$ ,  $X_{m2}$  indicate the distances in direction  $x$  of the concentrated loads and the masses on the of main reference system  $x$ ,  $y$ ,  $z$ .

$X_{F_y}$  = distance in direction  $x$  of the concentrated load applied in direction  $y$ ;

$X_{F_z}$  = distance in direction  $x$  of the concentrated load applied in direction  $z$ ;

$X_{m1}$  = distance in direction  $x$  of the barycenter of mass 1

$X_{m2}$  = distance in direction  $x$  of the barycenter of mass 2.

#### Quotes $Y_{F_x}$ , $Y_{F_z}$ , $Y_{m1}$ , $Y_{m2}$

Quotes  $Y_{F_x}$ ,  $Y_{F_z}$ ,  $Y_{m1}$ ,  $Y_{m2}$  indicate the distances in direction  $y$  of the concentrated loads and of the masses on the basis of the main reference system  $x$ ,  $y$ ,  $z$ .

$Y_{F_x}$  = distance in direction  $y$  of the concentrated load applied along direction  $x$

$Y_{F_z}$  = distance in direction  $y$  of the concentrated load applied along direction  $z$

$Y_{m1}$  = distance in direction  $y$  of the barycenter of mass 1

$Y_{m2}$  = distance in direction  $y$  of the barycenter of mass 2.



# Programma di calcolo NBS

## NBS calculation programme

Programma di calcolo NBS per guide a ricircolo di sfere - NBS calculation programme for linear rail system

### Quote $Z_{Fx}$ , $Z_{Fy}$ , $Z_{m1}$ , $Z_{m2}$

Le quote  $Z_{Fx}$ ,  $Z_{Fy}$ ,  $Z_{m1}$ ,  $Z_{m2}$  rappresentano le distanze in direzione  $z$  delle forze concentrate e delle masse rispetto il sistema di riferimento principale  $x$ ,  $y$ ,  $z$ .

$Z_{Fx}$  = distanza in direzione  $z$  del carico concentrato disposto lungo la direzione  $x$

$Z_{Fy}$  = distanza in direzione  $z$  del carico concentrato disposto lungo la direzione  $y$

$Z_{m1}$  = distanza in direzione  $z$  del baricentro della massa 1

$Z_{m2}$  = distanza in direzione  $z$  del baricentro della massa 2.

Nonostante nei due schemi siano indicate anche le quote  $X_{Fx}$ ,  $Y_{Fy}$  e  $Z_{Fz}$ , esse non hanno alcun interesse ai fini del calcolo per il dimensionamento delle guide; il loro utilizzo serve tuttavia a schematizzare più chiaramente il sistema di carichi concentrati applicati.

### Carichi applicati

- Carichi, applicati nelle 3 direzioni principali  $x$ ,  $y$  e  $z$  (max 3 carichi concentrati per ogni direzione)
- Masse (max 3 masse)
- Momenti, applicati rispetto le 3 direzioni principali  $x$ ,  $y$  e  $z$  (max 2 momenti per ogni direzione)

Per carichi applicati e momenti, si definisce inoltre la percentuale di presenza  $q$ ; definita 100 la durata di un ciclo di lavoro,  $q$  rappresenta la percentuale di presenza del carico/momento durante tale ciclo.

### Dati cinetici

- Velocità massima di traslazione
- tempo in fase di accelerazione
- tempo in fase di decelerazione

### Rotazioni

- Rotazione  $\alpha$  (rotazione rispetto asse  $x$ ; vedi esempio n° 7)
- Rotazione  $\beta$  (rotazione rispetto asse  $z$ ; vedi esempio n° 9)

### Distanze

- $L1$  (distanza pattini lungo direzione  $x$ )
- $L2$  (distanza pattini lungo direzione  $z$ )
- $h1$  (quota di posizionamento dell'azionamento di traslazione in direzione  $y$ )
- $h2$  (quota di posizionamento dell'azionamento di traslazione in direzione  $z$ )

### Quotes $Z_{Fx}$ , $Z_{Fy}$ , $Z_{m1}$ , $Z_{m2}$

Quotes  $Z_{Fx}$ ,  $Z_{Fy}$ ,  $Z_{m1}$ ,  $Z_{m2}$  indicate the distances in direction  $z$  of the concentrated loads and of the masses according to the main reference system  $x$ ,  $y$ ,  $z$ .

$Z_{Fx}$  = distance in direction  $z$  of the concentrated load applied along direction  $x$

$Z_{Fy}$  = distance in direction  $z$  of the concentrated load applied along direction  $y$

$Z_{m1}$  = distance in direction  $z$  of the barycenter of mass 1

$Z_{m2}$  = distance in direction  $z$  of the barycenter of mass 2.

Although the quotes  $X_{Fx}$ ,  $Y_{Fy}$  e  $Z_{Fz}$ , are shown in the two schemes too, they are not necessary for the calculation programme. They have been shown to better understand the system of loads applied.

### Applied loads

- Concentrated loads, applied in the 3 main directions  $x$ ,  $y$  and  $z$  (max 3 loads for each direction)
- Masses (max 3 masses)
- Moments applied to the 3 main directions  $x$ ,  $y$  and  $z$  (max 2 moments for each direction)

In case of concentrated loads and moments, the percentage of presence  $q$  is defined. Being 100 the duration of an operative cycle,  $q$  represents the percentage presence of load/movement during the operative cycle.

### Cinematical data

- Maximal movement speed
- Time on acceleration phase
- Time on deceleration phase

### Rotations

- Rotation  $a$  (rotation in spite of axis  $x$ ; see example n° 7)
- Rotation  $b$  (rotation in spite of axis  $z$ ; see example n° 9).

### Distances

- $L1$  (distance of blocks along  $x$  direction)
- $L2$  (distance of blocks along  $z$  direction)
- $h1$  (quote of the motion device along  $y$  direction)
- $h2$  (quote of the motion device along  $z$  direction).





# Programma di calcolo NBS

## NBS calculation programme

Programma di calcolo NBS per guide a ricircolo di sfere - NBS calculation programme for linear rail system

### Durata richiesta

- Durata del sistema in km di percorso.

### Nominal life

- Nominal life expressed in km.

### Tipologia pattino

- Flangiato o non flangiato.

### Kind of block

- Flanged or not.

### Classe di precarico

- PN (nullo), P0 (nullo), P1 (leggero), P2 (medio), P3 (forte).

### Class of preload

- PN (no preload), P0 (no preload), P1 (light), P2 (medium), P3 (strong).

### Temperatura max di funzionamento

### Maximal working temperature

### Fattore di carico fw

### Load factor fw

### Lunghezza max di traslazione

Tutti i dati necessari devono essere riportati nel foglio dati di calcolo seguente e dovrà essere fatta pervenire all'ufficio tecnico NBS.

### Maximum length of translation

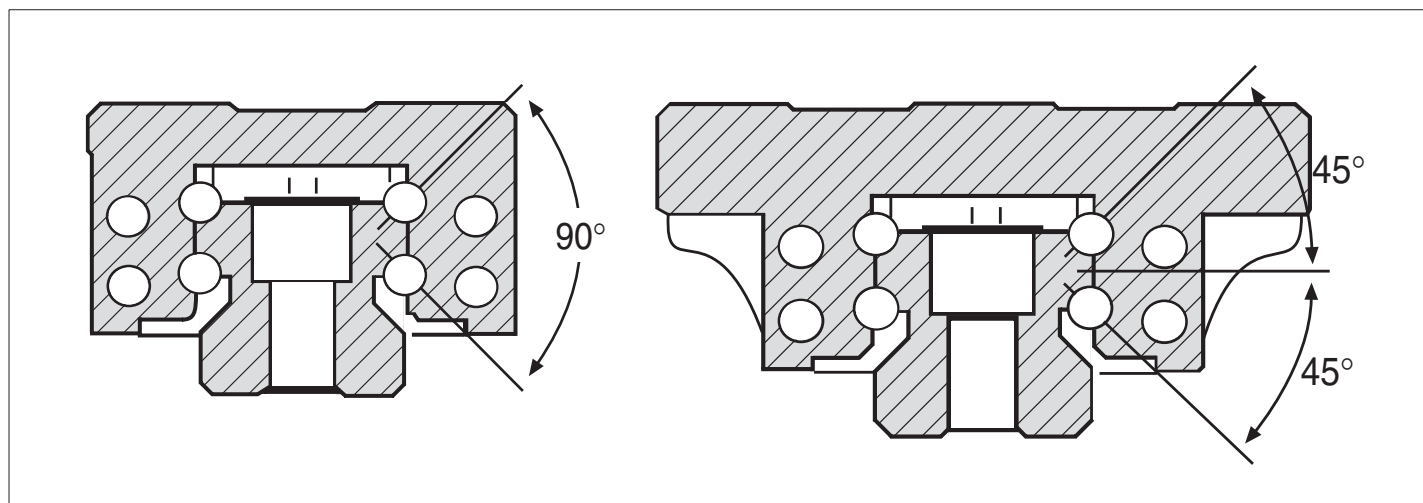
All the necessary data have to be reported on the following data sheet which has to be sent to the NBS technical office.

### Disegno in sezione

1. Uguale capacità di carico nelle quattro direzioni.
2. Alta rigidità - Quattro ricircoli a contatto angolare.

### Sectioned drawing

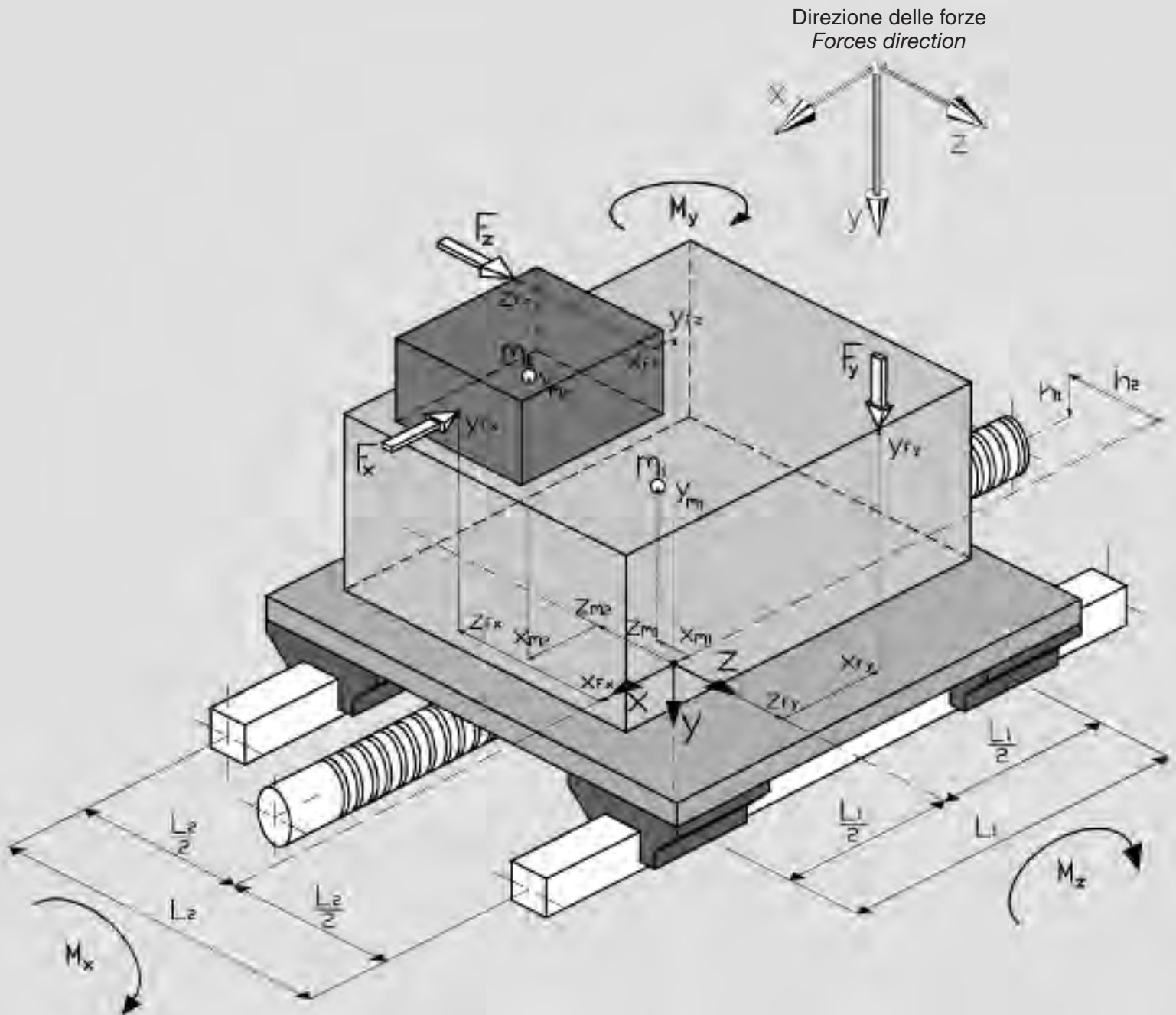
1. Equal load capacities in four direction.
2. High rigidity - Four row angular contact.



# Programma di calcolo NBS

## NBS calculation programme

Programma di calcolo NBS per guide a ricircolo di sfere - NBS calculation programme for linear rail system





SISTEMI LINEARI - LINEAR SYSTEMS

# Programma di calcolo NBS

## NBS calculation programme

Calcolo per movimentazione lineare con guide a ricircolo di sfere NBS  
Calculation for NBS linear rail system

Ragione Sociale/Name of company: \_\_\_\_\_

Via/Street: \_\_\_\_\_ CAP/Code: \_\_\_\_\_ Località (Provincia)/City: \_\_\_\_\_ Paese/Country: \_\_\_\_\_

Partita IVA/VAT n°: \_\_\_\_\_ Codice Fiscale/Fiscal code: \_\_\_\_\_

C.C.I.A.A./Chamber of commerce registration n°: \_\_\_\_\_

Ufficio Tecnico n° tel. n° fax E-mail Referente/Person in charge  
Technical dept.: \_\_\_\_\_

Ufficio Acquisti n° tel. n° fax E-mail Referente/Person in charge  
Purchasing dept.: \_\_\_\_\_

Tipo attività/Type of business: \_\_\_\_\_

Applicazione prodotto/Product's application: \_\_\_\_\_

Nuovo progetto/New project  Modifiche al progetto/Project's changes

### Carichi applicati/Applied loads

#### Forze applicate/Applied forces

Direzione x - x Direction				Direzione y - y Direction				Direzione z - z Direction			
F <sub>x</sub> [N]	XF <sub>y</sub> [mm]	XF <sub>z</sub> [mm]	q %	F <sub>y</sub> [N]	YF <sub>x</sub> [mm]	YF <sub>z</sub> [mm]	q %	F <sub>z</sub> [N]	ZF <sub>x</sub> [mm]	ZF <sub>y</sub> [mm]	q %

Note: \_\_\_\_\_  
\_\_\_\_\_

#### Momenti/Moments

#### Masse/Masses

Rif. asse x - Ref. x axis		Rif. asse y - Ref. y axis		Rif. asse z - Ref. z axis		Massa-Mass	X <sub>m</sub>	Y <sub>m</sub>	Z <sub>m</sub>
M <sub>x</sub> [Nxm]	q %	M <sub>y</sub> [Nxm]	q %	M <sub>z</sub> [Nxm]	q %	[kg]	[mm]	[mm]	[mm]

Note: \_\_\_\_\_  
\_\_\_\_\_



SISTEMI LINEARI - LINEAR SYSTEMS

# Programma di calcolo NBS

## NBS calculation programme

Calcolo per movimentazione lineare con guide a ricircolo di sfere NBS  
Calculation for NBS linear rail system

**Dati cinematici/Cinematical data**

Velocità max [m/s] <i>Maximal Speed</i> :	<b>Rotazioni/Rotations</b> $\alpha$ ° $\beta$ °
Tempo accelerazione [s] <i>Acceleration time</i> :	
Tempo decelerazione [s] <i>Deceleration time</i> :	

<b>Distanze pattini/Blocks distances</b>	<b>Distanze azionamento/Motion distances</b>
L1 [mm]:	h1 [mm]:
L2 [mm]:	h2 [mm]:

<b>Durata richiesta/Nominale life</b>	<b>Lunghezza max di traslazione/Max length of translation</b>
Km:	L max [mm]:

<b>Tipologia pattino/Kind of block:</b>	<b>Temperatura max funzionamento/Max working temperature</b>
	T [°C]:

<b>Fattore di carico/Load factor</b>	<b>Classe di precarico/Class of preload</b>
$f_w$ :	

Note: \_\_\_\_\_

\_\_\_\_\_

**Allegare eventuale disegno dell'applicazione/Attach a possible drawing of the application**



SISTEMI DI GUIDA LINEARI A RICIRCOLO DI SFERE  
LINEAR SYSTEMS

Sistemi di guida lineari a ricircolo di sfere - Linear rail system

# Sistemi di guida lineari a ricircolo di sfere

## Linear rail system

### 6. Classe di Precisione

La classe di precisione delle guide lineari NBS è definita secondo cinque differenti livelli:

- N (normale)
- H (alta)
- P (preciso)
- SP (super preciso)
- UP (ultra preciso)

### 6. Precision class

NBS linear rail system's class precision has 5 different levels:

- N (normal)
- H (high)
- P (precision)
- SP (super precision)
- UP (ultra precision)

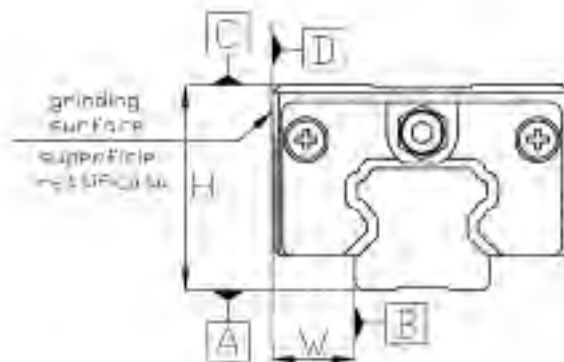
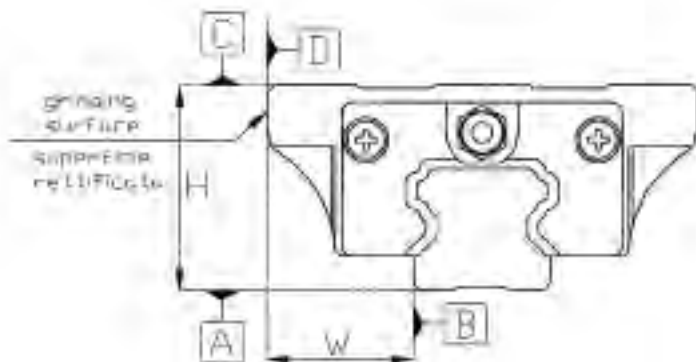
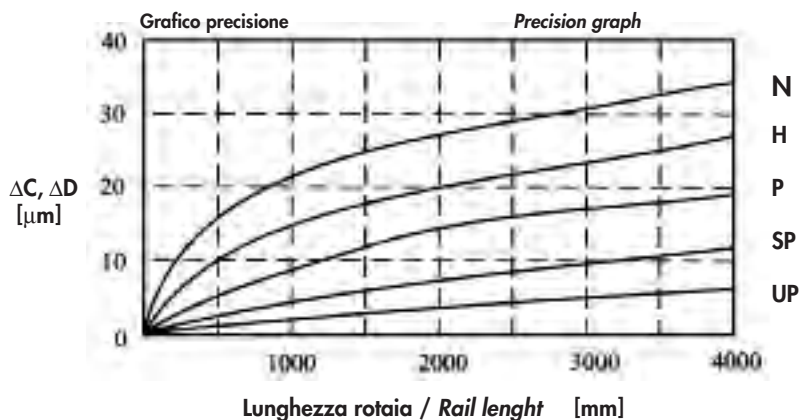


Tabella - Classe di precisione

Table - Class precision

Descrizione Description	N [mm]	H [mm]	P [mm]	SP [mm]	UP [mm]
Tolleranza dell'altezza H Tolerance of height H	±0.1	±0.04	0 -0.04	0 -0.02	0 -0.01
Tolleranza della larghezza W Tolerance of width W	±0.1	±0.04	0 -0.04	0 -0.02	0 -0.01
Massimo scostamento della quota H tra ogni pattino montato sulla stessa rotaia Mutual maximum H difference between each block of the same rail	0.03	0.02	0.01	0.005	0.003
Parallelismo di funzionamento della superficie C rispetto la superficie A Running parallelism of surface C in comparison to surface A	ΔC vedere grafico precisione ΔC see precision graph				
Parallelismo di funzionamento della superficie D rispetto la superficie B Running parallelism of surface D in comparison to surface B	ΔD vedere grafico precisione ΔD see precision graph				





SISTEMI DI GUIDA LINEARI A RICIRCOLO DI SFERE  
LINEAR SYSTEMS

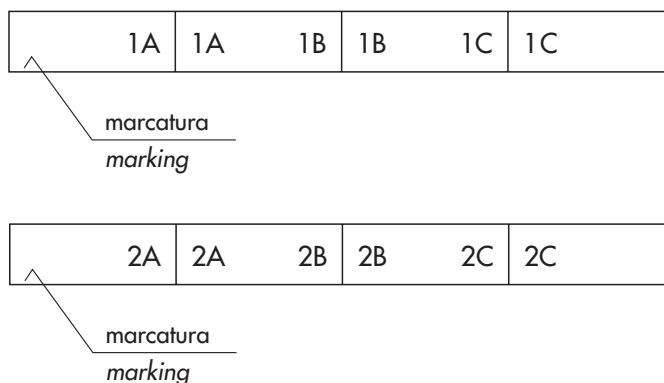
Sistemi di guida lineari a ricircolo di sfere - Linear rail system

# Sistemi di guida lineari a ricircolo di sfere

## Linear rail system

### 6.1 Guide in più spezzoni

In caso di guide in più spezzoni, vanno rispettate le sequenze degli stessi. Gli spezzoni sono contrassegnati da numeri e lettere.



### 6.1 Guides in multiple pieces

In case of guides in multiple pieces, the latter's sequences must be respected. Pieces are marked with numbers and letters.

### 7. Precarico

Il precarico è determinato dalla creazione di una tensione di compressione degli elementi volventi a carico esterno nullo; tale tensione induce una deformazione elastica permanente che apporta i seguenti benefici:

- Maggiore rigidità (quindi miglior assorbimento di urti e/o vibrazioni)
- Maggiore precisione della guida
- Migliore capacità di assorbimento dei carichi

Tuttavia, esso può ridurre sensibilmente la vita utile del sistema, specialmente se tale tensione di compressione aggiuntiva è maggiore di 1/3 del carico massimo applicato.

I sistemi lineari NBS hanno 5 differenti tipologie di precarico:

Tabella - Classi di precarico

Sigla Code	Descrizione Description	Entità del precarico Preload entity (C = Capacità di carico dinamica) (C = Dynamic load rating capacity)
PN	Con giuoco / With clearance	0
P0	Senza giuoco / Without clearance	0
P1	Precarico leggero / Light preload	0.02 C
P2	Precarico medio / Medium preload	0.05 C
P3	Precarico forte / Heavy preload	0.07 C

### 7. Preload

Preload is generated by interference between balls and rolling lanes; this tension generates an elastic permanent deformation that gives the following advantages:

- Better rigidity (better absorption of crashes and/or vibrations)
- Better precision
- Better absorption of loads

If preload is bigger than 1/3 of the maximum applied load, nominal life could be reduced sensibly.

NBS Linear rail system has 5 different preloads:

Table - Preload class



SISTEMI DI GUIDA LINEARI A RICIRCOLO DI SFERE  
LINEAR SYSTEMS

Sistemi di guida lineari a ricircolo di sfere - Linear rail system

# Sistemi di guida lineari a ricircolo di sfere

## Linear rail system

Il precarico ottimale deve essere scelto in funzione delle condizioni d'impiego e quindi del tipo di applicazione; la tabella seguente ne fornisce alcuni utili criteri.

The optimal preload has to be chosen by according to the application and the work conditions: the following table shows some useful indications:

Tabella - Scelta del precarico

Table - Preload choice

Descrizione Description	Precarico assente No preload	Precarico leggero Light preload	Precarico medio - forte Medium - High preload
<b>Condizioni d'impiego</b>	Carico costante, leggere vibrazioni e/o urti, bassa resistenza di avanzamento, elevata rigidità non richiesta	Momenti ribaltanti sostenuti, medi urti e/o vibrazioni, media resistenza di avanzamento, media rigidità richiesta	Elevata rigidità richiesta, forti carichi accompagnati da vibrazioni e urti sostenuti
<b>Work conditions</b>	Uniform load, no vibrations or impacts, low motion resistance, high rigidity, not required	High torques, medium impacts or vibrations, medium motion resistance, medium rigidity required	Heavy loads with vibrations and/or impacts, high rigidity required
<b>Applicazioni</b>	Robot di saldatura, assi X-Y di macchine utensili, macchine leggere in genere, dispositivi di posizionamento	Robot pesanti, assi Z di macchine industriali in genere, tavole di posizionamento di precisione	Centri di lavoro, assi primari di macchine utensili a grossa asportazione di truciolo
<b>Applications</b>	Welding machines, X - Y axis for tool machines, positioning systems	Heavy robots, Z axis of industrial machines, precision system positioning	Machining center, main axis of industrial tool machines

La tabella seguente indica i valori di giuoco radiale suddivisa per tipologia di precarico.

The following table shows the valves radial clearance for every type of preload.

Tabella - Giuoco radiale

Table - Radial clearance

Sigla / Code	PN	P0	P1	P2	P3
15	4 ÷ 14 µm	-4 ÷ 4 µm	-12 ÷ -4 µm	-20 ÷ -12 µm	-28 ÷ -20 µm
20	5 ÷ 15 µm	-5 ÷ 5 µm	-14 ÷ -5 µm	-23 ÷ -14 µm	-32 ÷ -23 µm
25	6 ÷ 16 µm	-6 ÷ 6 µm	-16 ÷ -6 µm	-26 ÷ -16 µm	-36 ÷ -26 µm
30	7 ÷ 17 µm	-7 ÷ 7 µm	-19 ÷ -7 µm	-31 ÷ -19 µm	-43 ÷ -31 µm
35	8 ÷ 18 µm	-8 ÷ 8 µm	-22 ÷ -8 µm	-35 ÷ -22 µm	-48 ÷ -35 µm
45	10 ÷ 20 µm	-10 ÷ 10 µm	-25 ÷ -10 µm	-40 ÷ -25 µm	-55 ÷ -40 µm
55	12 ÷ 22 µm	-12 ÷ 12 µm	-29 ÷ -12 µm	-46 ÷ -29 µm	-63 ÷ -46 µm



SISTEMI DI GUIDA LINEARI A RICIRCOLO DI SFERE  
LINEAR SYSTEMS

Sistemi di guida lineari a ricircolo di sfere - Linear rail system

# Sistemi di guida lineari a ricircolo di sfere

## Linear rail system

### 8. Montaggio

Gli esempi seguenti vogliono essere un'illustrazione di alcune possibili modalità di montaggio delle guide NBS.

### 8. Arrangement

The next examples show some arrangements of NBS linear rail system.

**(A) Su piano orizzontale con pattini traslanti**  
**(A) Horizontal plane with free blocks**



**(B) Su piano orizzontale con pattini fissati**  
**(B) Horizontal plane with fixed blocks**



**(C) Su piano verticale con pattini traslanti**  
**(C) Vertical plane with free blocks**







SISTEMI DI GUIDA LINEARI A RICIRCOLO DI SFERE  
LINEAR SYSTEMS

# Sistemi di guida lineari a ricircolo di sfere

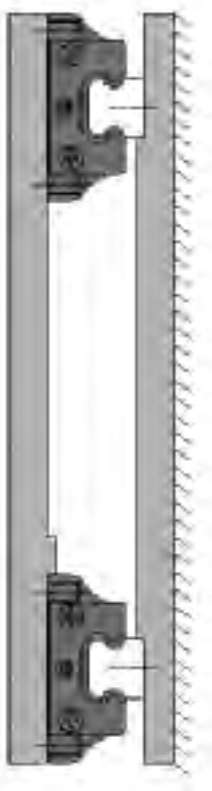
## Linear rail system

Sistemi di guida lineari a ricircolo di sfere - Linear rail system

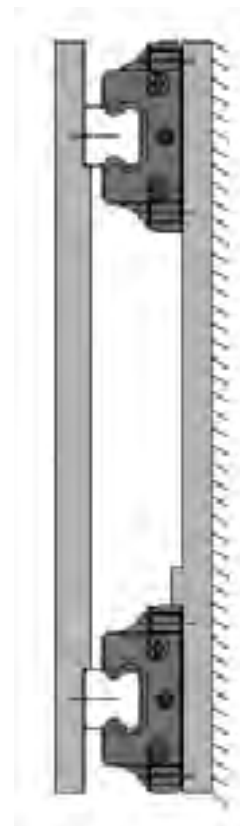
**(D) Su piano verticale con pattini fissati**  
**(D) Vertical plane with fixed blocks**



**(E) Su piano verticale con pattini traslanti**  
**(E) Vertical plane with free blocks**



**(F) Su piano verticale con pattini fissati**  
**(F) Vertical plane with fixed blocks**





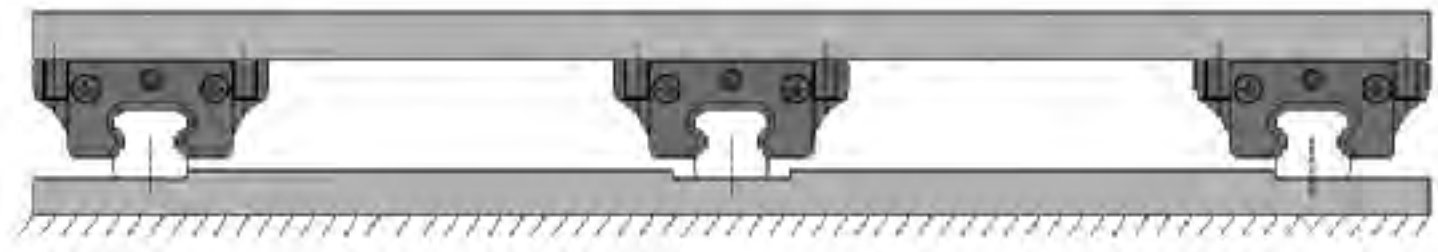
SISTEMI DI GUIDA LINEARI A RICIRCOLO DI SFERE  
LINEAR SYSTEMS

Sistemi di guida lineari a ricircolo di sfere - Linear rail system

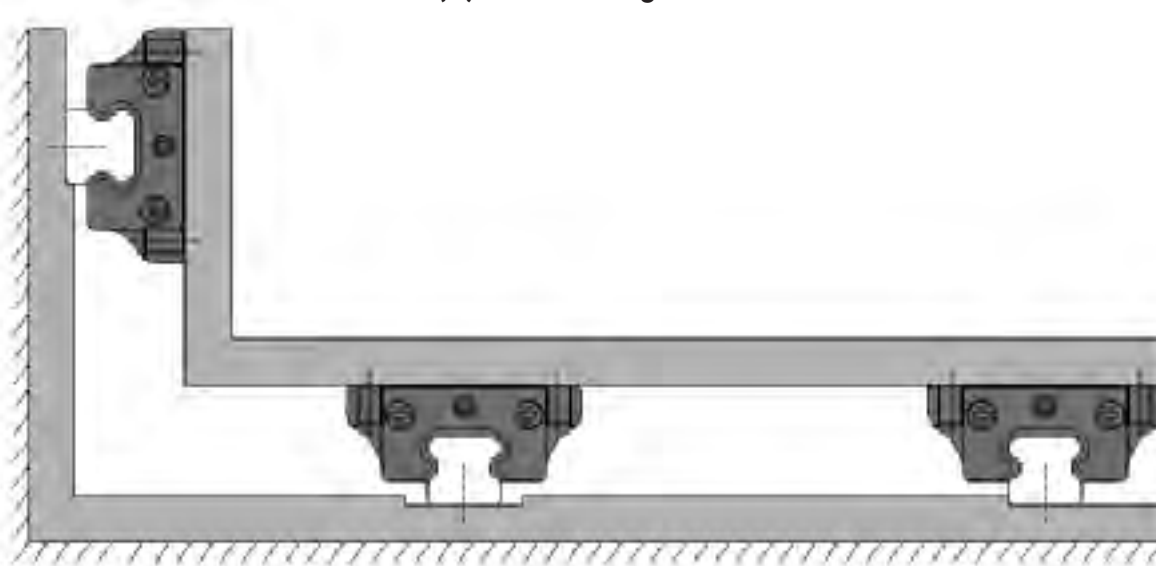
# Sistemi di guida lineari a ricircolo di sfere

## Linear rail system

**(G) Su piano orizzontale con più di 2 guide**  
**(G) Horizontal plane with more than 2 rails**



**(H) Soluzioni miste**  
**(H) Mixed arrangement**



Nel montaggio di due o più guide lineari NBS, si deve fare particolare attenzione a non generare tensioni aggiuntive causate da un errato posizionamento. Per evitare questo fenomeno, specialmente nei casi in cui sia difficile effettuare un posizionamento delle guide in parallelo, conviene sempre fissare prima una rotaia (la quale diventerà la guida di riferimento) e successivamente fissare anche l'/le altra/e dopo aver fatto almeno una corsa di andata e una di ritorno del sistema; in questo modo le guide si autoallineano.

*During the arrangement of NBS linear rail system take care not to generate any additional tension caused by a wrong positioning. To avoid this phenomenon, especially when it's difficult to have a perfect parallelism between the rails, it would be better to fix only one rail (this will be the reference rail). Then the other/s can be fixed after having done a complete run (front and back). In this way there will be a self-alignment.*



SISTEMI DI GUIDA LINEARI A RICIRCOLO DI SFERE  
LINEAR SYSTEMS

Sistemi di guida lineari a ricircolo di sfere - Linear rail system

# Sistemi di guida lineari a ricircolo di sfere

## Linear rail system

### 9. Fissaggio

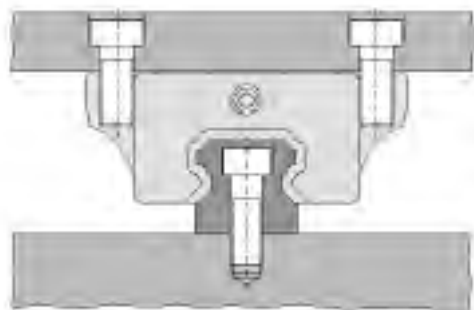
Il fissaggio delle guide deve tenere conto del tipo di sollecitazione cui verranno impiegate. Nel caso di assenza di vibrazioni e/o urti e di carichi gravosi, il fissaggio è garantito dalle viti disposte secondo lo schema di foratura standard della guida.

La tipologia di pattino flangiato ammette 2 modalità di fissaggio (sopra e sotto), mentre quello compatto solamente una (sopra). Vedere le figure.

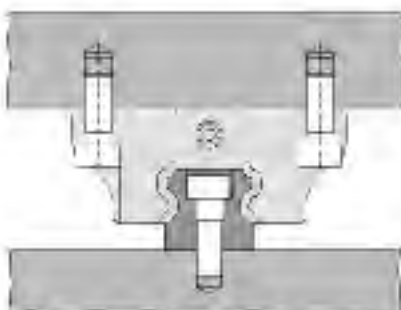
### 9. Fixing

*The fixing of rails can't be done without taking into consideration the loads of the linear system. In absence of impacts and/or vibrations and hard loads, the right fixing is assured by the standard rail's scheme of screws. Flanged blocks have two possibilities of fixing (up and down), whereas not flanged (compact) ones have one possibility only (up). See the pictures.*

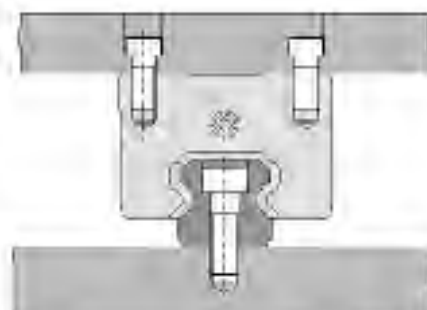
**Tipologia "flangiato"**  
**"Flanged" type**



**Tipologia "flangiato"**  
**"Flanged" type**



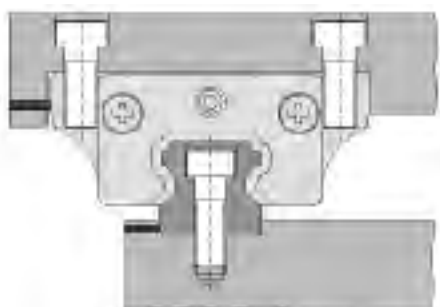
**Tipologia "compatto"**  
**"Compact" type**



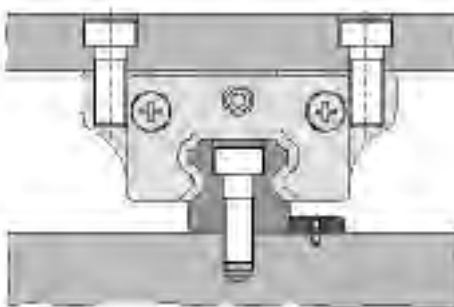
Nel caso di sollecitazioni più gravose, specialmente in presenza di notevoli carichi orizzontali e/o presenza di urti e/o vibrazioni, è preferibile scegliere una tipologia di fissaggio delle guide che riesca a garantire una miglior rigidità al sistema; le figure seguenti ne forniscono alcuni esempi.

*In case of harder stress, especially with strong horizontal loads and/or presence of impacts and/or vibrations, it would be better to use another fixing typology in order to give more rigidity to the system. The following pictures provide some examples.*

**Viti laterali**  
**Side screws**



**Piastra laterale**  
**Side plate**





SISTEMI DI GUIDA LINEARI A RICIRCOLO DI SFERE  
LINEAR SYSTEMS

Sistemi di guida lineari a ricircolo di sfere - Linear rail system

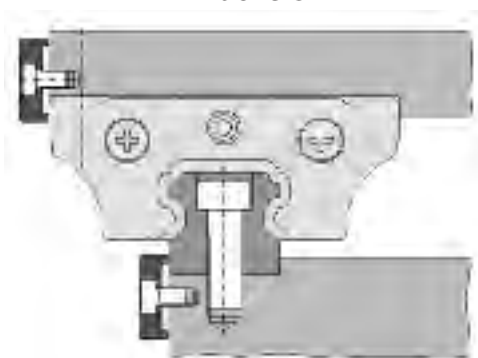
# Sistemi di guida lineari a ricircolo di sfere

## Linear rail system

### Lardone/i conico/i Conical plate/s



### Staffe Brackets



## 9.1 Indicazioni per l'assemblaggio

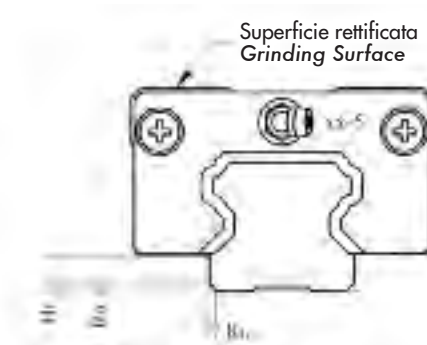
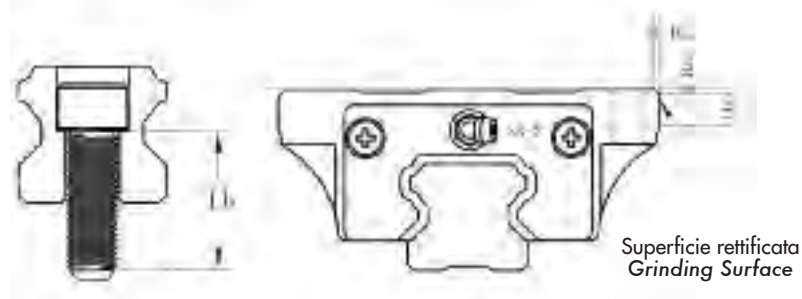
## 9.1 Suggestion in assembly

Tabella - Superfici laterali di spallamento

Table - Side support surfaces

Tipologia Type	Massimo raggio di raccordo Maximum Fillet (Ra)	Massima altezza (Hr) della battuta della rotaia Maximum Height (Hr) rail shoulder	Massima altezza (Hs) della battuta del carrello Maximum Height (Hs) block shoulder	Lunghezza delle viti della guida suggerita Rail Bolt Length (Lb) suggestion
R - 15	0.8	4	5	M4 x 16
R - 20	0.8	4.5	6	M5 x 20
R - 25	1.2	6	7	M6 x 25
R - 30	1.2	8	8	M8 x 30
R - 35	1.2	8.5	9	M8 x 30
R - 45	1.6	12	11	M12 x 40
R - 55	1.6	13	12	M14 x 45

Unità di misura / Unit: mm.





SISTEMI DI GUIDA LINEARI A RICIRCOLO DI SFERE  
LINEAR SYSTEMS

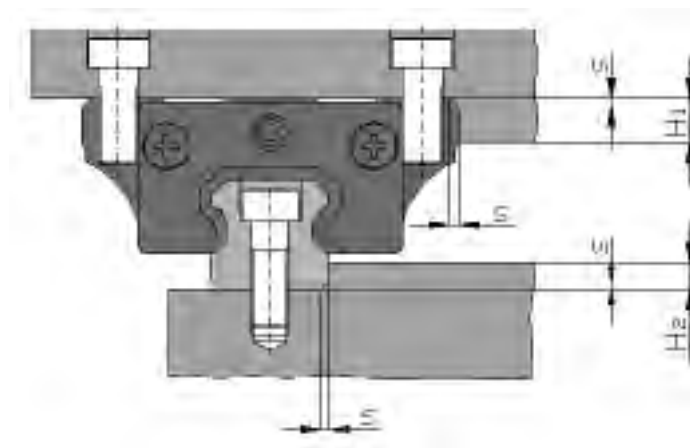
Sistemi di guida lineari a ricircolo di sfere - Linear rail system

# Sistemi di guida lineari a ricircolo di sfere

## Linear rail system

### 10. Superfici laterali di spallamento

Nel montaggio delle guide, si deve prestare attenzione che le superfici di appoggio abbiano caratteristiche dimensionali compatibili con i valori riportati nella tabella seguente.



### 10. Side support surfaces

Fixing the linear rail system, we must pay attention the dimensional characteristics of side support surfaces because they have to respect particular values, which are in the table.

Tabella - Superfici laterali di spallamento

Taglia Size	s [mm]	H1 [mm]	H2 [mm]
15	0.8	5	4
20	0.8	6	4.5
25	1.2	7	6
30	1.2	8	8
35	1.2	9	8.5
45	1.6	11	12
55	1.6	12	13

Table - Side support surfaces

### 11. Tolleranze delle superfici di montaggio

La durata nominale del sistema viene raggiunta nell'ipotesi di un montaggio perfettamente allineato. Tuttavia, data la possibilità di avere degli errori di lavorazione delle superfici di appoggio, le guide NBS hanno la caratteristica di mantenere inalterata la loro funzionalità qualora tali errori rientrino nei campi di tolleranza ammissibili; tali tolleranze sono funzione del precarico e degli interassi principali  $L_1$  e  $L_2$  di posizionamento dei pattini.

Una particolare osservazione merita il montaggio con rotaie scorrevoli e pattini bloccati, poichè le sollecitazioni potrebbero flettere le rotaie al punto di generare una freccia d'inflexione superiore alla tolleranza ammissibile.

### 11. Tolerances of arrangement surfaces

Nominal life is obtained through a perfect arrangement of rails. Since it could be very difficult to have a real perfect arrangement, NBS linear system will keep its functionality if possible misalignments respect the acceptable arrangement tolerances. These tolerances depend on the preload and the distance between the main axes  $L_1$  and  $L_2$ . With locked blocks and free rails, there could be the problem about flexion of rails if it is bigger than admissible tolerances. Particular attention should be given to fixing by means of lock blocks and free rails. In this case stress may actually bend rails in such way that goes beyond the acceptable tolerance.



SISTEMI DI GUIDA LINEARI A RICIRCOLO DI SFERE  
LINEAR SYSTEMS

Sistemi di guida lineari a ricircolo di sfere - Linear rail system

# Sistemi di guida lineari a ricircolo di sfere

## Linear rail system

### Tolleranza ammissibile di parallelismo Parallelism admissible tolerance

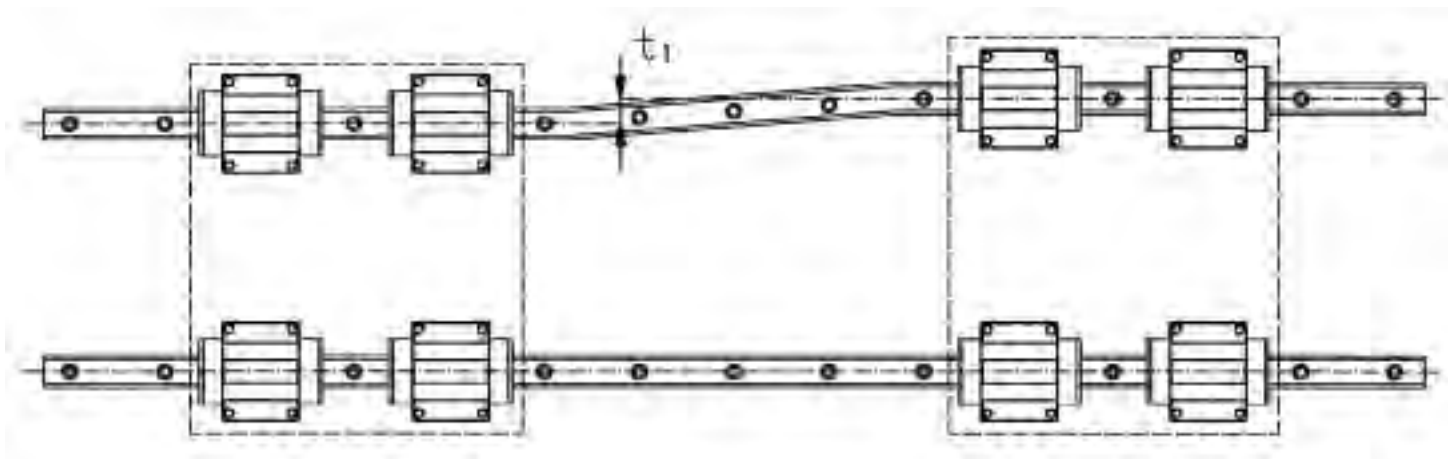
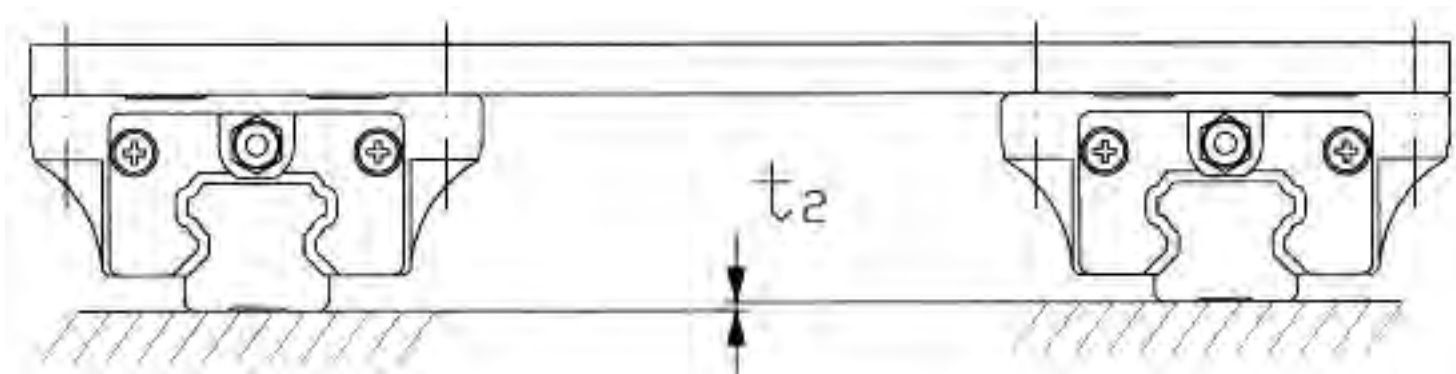


Tabella - Tolleranza ammissibile di parallelismo

Table - Parallelism admissible tolerance

Tolleranza ammissibile di parallelismo $t_1$ / Parallelism admissible tolerance $t_1$					
Taglia Size	Classe di prearico / Preload Class				
	P3	P2	P1	P0	PN
15			18 $\mu\text{m}$	25 $\mu\text{m}$	35 $\mu\text{m}$
20		18 $\mu\text{m}$	20 $\mu\text{m}$	25 $\mu\text{m}$	35 $\mu\text{m}$
25	15 $\mu\text{m}$	20 $\mu\text{m}$	22 $\mu\text{m}$	30 $\mu\text{m}$	42 $\mu\text{m}$
30	20 $\mu\text{m}$	27 $\mu\text{m}$	30 $\mu\text{m}$	40 $\mu\text{m}$	55 $\mu\text{m}$
35	22 $\mu\text{m}$	30 $\mu\text{m}$	35 $\mu\text{m}$	50 $\mu\text{m}$	68 $\mu\text{m}$
45	25 $\mu\text{m}$	35 $\mu\text{m}$	40 $\mu\text{m}$	60 $\mu\text{m}$	85 $\mu\text{m}$
55	30 $\mu\text{m}$	45 $\mu\text{m}$	50 $\mu\text{m}$	70 $\mu\text{m}$	95 $\mu\text{m}$

### Tolleranza ammissibile di complanarità Height admissible tolerance





SISTEMI DI GUIDA LINEARI A RICIRCOLO DI SFERE  
LINEAR SYSTEMS

Sistemi di guida lineari a ricircolo di sfere - Linear rail system

# Sistemi di guida lineari a ricircolo di sfere

## Linear rail system

Tabella - Tolleranza ammissibile di complanarità

Table - Height admissible tolerance

Tolleranza ammissibile di complanarità $t_2$ / Height admissible tolerance $t_2$					
Taglia Size	Classe di precarico / Preload Class				
	P3	P2	P1	P0	PN
15			85 $\mu\text{m}$	130 $\mu\text{m}$	190 $\mu\text{m}$
20		50 $\mu\text{m}$	85 $\mu\text{m}$	130 $\mu\text{m}$	190 $\mu\text{m}$
25	60 $\mu\text{m}$	70 $\mu\text{m}$	85 $\mu\text{m}$	130 $\mu\text{m}$	195 $\mu\text{m}$
30	80 $\mu\text{m}$	90 $\mu\text{m}$	110 $\mu\text{m}$	170 $\mu\text{m}$	250 $\mu\text{m}$
35	100 $\mu\text{m}$	120 $\mu\text{m}$	150 $\mu\text{m}$	210 $\mu\text{m}$	290 $\mu\text{m}$
45	110 $\mu\text{m}$	140 $\mu\text{m}$	170 $\mu\text{m}$	250 $\mu\text{m}$	350 $\mu\text{m}$
55	125 $\mu\text{m}$	170 $\mu\text{m}$	210 $\mu\text{m}$	300 $\mu\text{m}$	420 $\mu\text{m}$

Questi valori valgono per una distanza delle rotaie di 500mm; le tolleranze sono proporzionali alla distanza di montaggio delle rotaie.

*These values refer to a 500mm distance between rails; tolerances are proportional to the arrangement distance of rails.*

## 12. Coppie di serraggio viti

Si fornisce una tabella con indicati i valori di coppia di serraggio delle viti; il loro fissaggio deve essere eseguito con chiave dinamometrica.

I valori sono indicati per viti DIN con coefficiente di attrito  $\mu = 0.125$ .

## 12. Screw lock torques

*The following table gives screws lock torques values; the locking has to be done with dynamometric spanner.*

*The values refer to DIN screws with friction coefficient  $\mu = 0.125$ .*

Tabella - Coppie di serraggio viti

Table - Screw lock torques

Classe vite Screw class	Coppie di serraggio / Lock torques [Nxm]							
	M4	M5	M6	M8	M10	M12	M14	M16
8.8	3	6	10	24	48	83	132	200
12.9	5	10	16	40	81	136	166	265

## 13. Lubrificazione

La lubrificazione è un elemento di fondamentale importanza per la garanzia di un corretto funzionamento dei sistemi profilati a ricircolo di sfere; essa deve essere presente sia precedentemente alla prima messa in esercizio, sia durante l'attività lavorativa del sistema, ad intervalli periodici. I vantaggi che ne derivano sono la riduzione di:

- Corrosione
- Attrito
- Usura
- Impurità

## 13. Lubrication

*Lubrication plays a major role in the guarantee of a right employ of recycle ball linear rail systems. Lubrication must be done both before and after the activity of the system. This process must occur at breaking times. Its advantages are the following:*

- Corrosion
- Friction
- Wear and tear
- Impurity



SISTEMI DI GUIDA LINEARI A RICIRCOLO DI SFERE  
LINEAR SYSTEMS

Sistemi di guida lineari a ricircolo di sfere - Linear rail system

# Sistemi di guida lineari a ricircolo di sfere

## Linear rail system

Nella valutazione del tipo di lubrificante da adottare, olio o grasso, si deve tenere conto che la lubrificazione a grasso ha i seguenti vantaggi:

- costi di dispositivi lubrificanti inferiori (se non c'è un impianto di lubrificazione centralizzato già esistente)
- Intervalli di rilubrificazione maggiori
- Favorevole alle tenute

mentre per la lubrificazione ad olio:

- Miglior distribuzione del lubrificante
- Favorevole allo smaltimento di calore (indicato quindi per alte velocità)
- Sostituzione quasi completa del lubrificante consumato

L'intervallo di rilubrificazione dipende dalla tipologia di ambiente esterno e dal tipo di carico.

Per tipologia di ambiente esterno s'intendono quei fattori esterni al sistema, quali ad esempio piccoli trucioli, materiale asportato per abrasione, temperature circostanti, umidità; per tipo di carico, invece, s'intendono quei fattori direttamente influenzanti il sistema, quali ad esempio urti, tipologie di carico torsionale, vibrazioni.

Tanto più tale intervallo è ridotto, tanto più conviene (a livello economico) un impianto di lubrificazione centralizzata; qualora tale intervallo sia più lungo può risultare conveniente utilizzare un sistema di lubrificazione manuale.

In generale la lubrificazione è influenzata negativamente dai seguenti fattori:

- Vibrazioni
- Elevate temperature di lavoro
- Presenza di condensa o eventuali spruzzi d'acqua
- Presenza di sostanze speciali (vapori, acidi, idrocarburi)
- Corse di lavoro ristrette
- Elevata dinamicità di funzionamento

In condizioni normali di esercizio del sistema si consiglia di utilizzare grassi lubrificanti con le seguenti caratteristiche minime:

*Valuationing the lubricant to use, oil or grease, observe the following advantages for grease lubrication:*

- *Less lubricant system cost (if there isn't a central lubrication system already present)*
- *Higher re-lubrication intervals*
- *Better for seals*

*while for oil lubrication:*

- *better lubricant distribution*
- *Favourable to lose heat (than indicate for high speed)*
- *Good substitution of used lubricant*

*Lubricant interval depends by working conditions and the external ambient; external ambient means little shavings, surrounding temperature and umidity, working conditions, instead, mean: loads, vibrations, impacts and torques. More the lubricant interval is short, better is to have a central lubricant system; instead, if this interval is not very short, it could be convenient a manual lubrication.*

*Generally the lubrication is negatively influenced by the following factors:*

- *Vibrations*
- *High working temperatures*
- *Presence of umidity or sprinklings of water*
- *Presence of chemical substances (fumes, acids, hydrocarbons)*
- *Short travel lenght*
- *High dynamicity of working*

*With normal working conditions use grease lubricants with following minimum characteristics:*





SISTEMI DI GUIDA LINEARI A RICIRCOLO DI SFERE  
LINEAR SYSTEMS

Sistemi di guida lineari a ricircolo di sfere - Linear rail system

# Sistemi di guida lineari a ricircolo di sfere

## Linear rail system

Tabella - Grassi lubrificanti

Table - Grease lubricants

	<b>Riferimento DIN 51825 DIN reference 51825</b>	<b>Addensante Condensing base</b>		<b>Punto di goccia Drop point</b>	<b>Campo d'impiego Working conditions</b>
<b>Grasso lubrificante Grease lubricant</b>	K2K;	Sapone di litio <i>Lithium soap</i>	-30 ÷ 120 °C	200 °C ca.	Multiuso, carichi non elevati <i>Variables, not heavy loads</i>
	Classe di consistenza <i>Consistence class</i> NLGI 2 KP2K Rif. / Ref. DIN 51818	Sapone di litio (complesso) <i>Lithium soap (complex)</i>		200 °C ca.	Forti carichi <i>Heavy loads</i>

Per gli oli lubrificanti far riferimento alle norme DIN per classi di viscosità VG 32-460.

As far as oil lubricants are concerned see DIN rules on viscosity classes VG 32-460.

Tabella - Oli lubrificanti

Table - Oil lubricants

<b>Classe di viscosità Viscosity class</b>	<b>Viscosità cinematica a 40 °C Cinematics viscosity at 40 °C</b>	<b>Campo d'impiego Working conditions</b>
VG 32	32	Velocità media e/o carichi limitati <i>Medium speed and/or limited loads</i>
VG 68	68	Velocità media e/o carichi limitati <i>Medium speed and/or limited loads</i>
VG 100	100	Velocità medio-bassa e/o carichi sostenuti <i>Medium-slow speed and/or medium loads</i>
VG 320	320	Velocità ridotte e/o forti carichi <i>Slow speed and/or heavy loads</i>

### 13.1 Compatibilità dei lubrificanti

Qualora si cambiasse tipo di lubrificante, o fossero presenti anche lubrorefrigeranti, è indispensabile controllarne la compatibilità.

Generalmente i grassi si possono miscelare se hanno uguale:

- Viscosità (non si discosta di più di una classe VG)
- Addensante
- Base di olio minerale
- Consistenza

Gli oli minerali con stessa classificazione non dovrebbero avere uno scostamento maggiore di una classe VG, mentre quelli sintetici devono essere controllati sempre per valutarne compatibilità e miscibilità.

In ogni caso, attendere alle disposizioni del fornitore di lubrificante.

### 13.1 Compatibility of lubricants

If the lubricant should to be changed, or in presence of hydrolubricants too, their compatibility to must be checked. Generally, greases can be mixed providing the present:

- Viscosity (not different in more than one viscosity class)
- Base
- Oil mineral base
- Consistence

Mineral oils with the same classification should not be different from a VG class, whereas the synthetic oil lubricants must be always checked to value compatibility and miscibility. In every case, the lubricant supplier's conditions, must be followed.

# Sistemi di guida lineari a ricircolo di sfere

## Linear rail system

Sistemi di guida lineari a ricircolo di sfere - Linear rail system

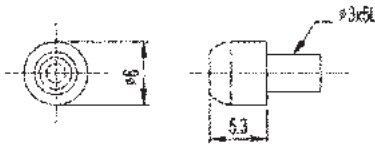


SISTEMI DI GUIDA LINEARI A RICIRCOLO DI SFERE  
LINEAR SYSTEMS

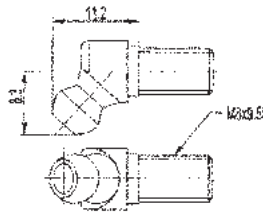
### 13.2 Nippli Ingrassatori

### 13.2 Grease Nipples

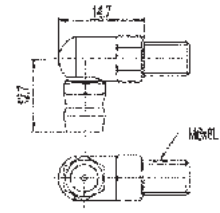
NLA01							
Applicazione Application	15	20	25	30	35	45	-
Raschiatori Metallici Metal Scraper	15	20	25	30	35	45	-



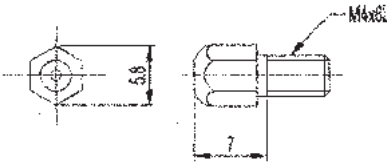
NLB01							
Applicazione Application	15	20	25	30	35	45	-
Raschiatori Metallici Metal Scraper	15	20	25	30	35	45	-



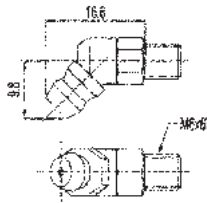
NLC02							
Applicazione Application	15	20	25	30	35	45	-
Raschiatori Metallici Metal Scraper	15	20	25	30	35	45	-



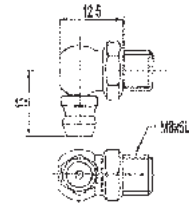
NLA02							
Applicazione Application	15	20	25	30	35	45	-
Raschiatori Metallici Metal Scraper	15	20	25	30	35	45	-



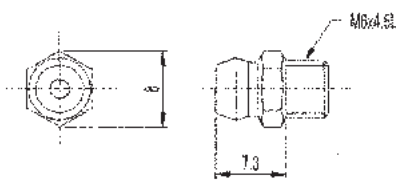
NLB02							
Applicazione Application	15	20	25	30	35	45	-
Raschiatori Metallici Metal Scraper	15	20	25	30	35	45	-



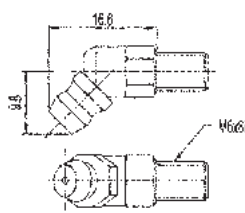
NLC03							
Applicazione Application	15	20	25	30	35	45	-
Raschiatori Metallici Metal Scraper	15	20	25	30	35	45	-



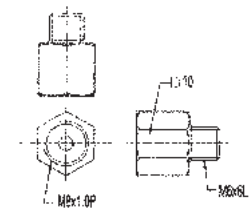
NLA03							
Applicazione Application	15	20	25	30	35	45	-
Raschiatori Metallici Metal Scraper	15	20	25	30	35	45	-



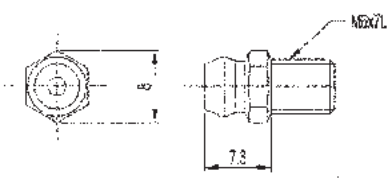
NLB03							
Applicazione Application	15	20	25	30	35	45	-
Raschiatori Metallici Metal Scraper	15	20	25	30	35	45	-



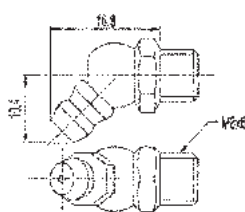
NPA01							
Applicazione Application	15	20	25	30	35	45	-
Raschiatori Metallici Metal Scraper	15	20	25	30	35	45	-



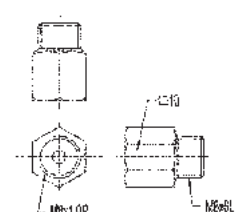
NLA04							
Applicazione Application	15	20	25	30	35	45	-
Raschiatori Metallici Metal Scraper	15	20	25	30	35	45	-



NLB04							
Applicazione Application	15	20	25	30	35	45	-
Raschiatori Metallici Metal Scraper	15	20	25	30	35	45	-



NPA02							
Applicazione Application	15	20	25	30	35	45	-
Raschiatori Metallici Metal Scraper	15	20	25	30	35	45	-





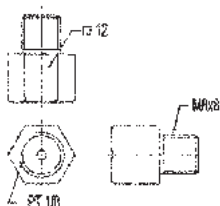
SISTEMI DI GUIDA LINEARI A RICIRCOLO DI SFERE  
LINEAR SYSTEMS

Sistemi di guida lineari a ricircolo di sfere - Linear rail system

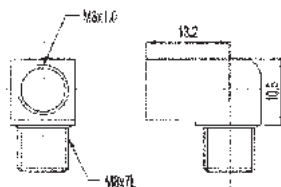
# Sistemi di guida lineari a ricircolo di sfere

## Linear rail system

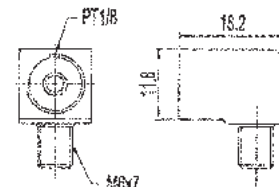
NPA04						
Applicazione Application	15	20	25	30	35	45
Raschiatori Metallici Metal Scraper	15	20	25	30	35	45



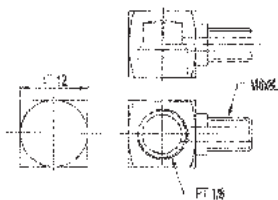
NPC04						
Applicazione Application	15	20	25	30	35	45
Raschiatori Metallici Metal Scraper	15	20	25	30	35	45



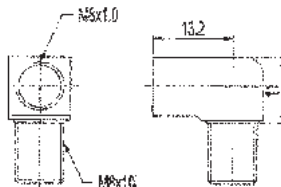
NPC08						
Applicazione Application	15	20	25	30	35	45
Raschiatori Metallici Metal Scraper	15	20	25	30	35	45



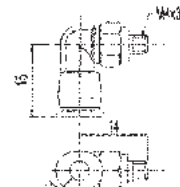
NPC01						
Applicazione Application	15	20	25	30	35	45
Raschiatori Metallici Metal Scraper	15	20	25	30	35	45



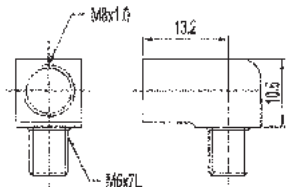
NPC05						
Applicazione Application	15	20	25	30	35	45
Raschiatori Metallici Metal Scraper	15	20	25	30	35	45



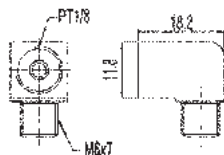
NAC01						
Applicazione Application	15	20	25	30	35	45
Raschiatori Metallici Metal Scraper	15	20	25	30	35	45



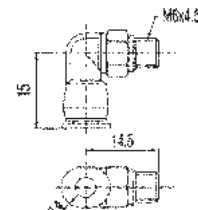
NPC02						
Applicazione Application	15	20	25	30	35	45
Raschiatori Metallici Metal Scraper	15	20	25	30	35	45



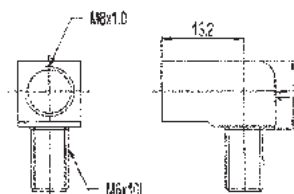
NPC06						
Applicazione Application	15	20	25	30	35	45
Raschiatori Metallici Metal Scraper	15	20	25	30	35	45



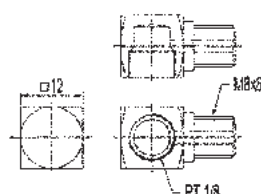
NAC02						
Applicazione Application	15	20	25	30	35	45
Raschiatori Metallici Metal Scraper	15	20	25	30	35	45



NPC03						
Applicazione Application	15	20	25	30	35	45
Raschiatori Metallici Metal Scraper	15	20	25	30	35	45



NPC07						
Applicazione Application	15	20	25	30	35	45
Raschiatori Metallici Metal Scraper	15	20	25	30	35	45



### Nippli Ingrassatori / Grease Nipple

NL	Nippli Ingrassatori / Grease Nipple
NP	Nipplo perpendicolare / Plumbing Nipple
NA	Attacco rapido / Quick joint

### Angolo / Angle

A	0°
B	45°
C	90°

NOTE: - Inappropriato / Inappropriate  
 Appropriato / Appropriate



SISTEMI DI GUIDA LINEARI A RICIRCOLO DI SFERE  
LINEAR SYSTEMS

# Sistemi di guida lineari a ricircolo di sfere

## Linear rail system

Sistemi di guida lineari a ricircolo di sfere - Linear rail system

### 14. Sigla d'ordine

### 14. Ordering number

Tabella - Sigla d'ordine

Table - Ordering number

Codice tipologia pattino Block type code			Taglia Size	Numero pattini No. of blocks	Classe di precarico Preload class	Classe di precisione Precision class	Lunghezza rotaia [mm] Length rail [mm]
Altezza Height	Lunghezza Length	Tipologia Type					
Standard o ribassato	Normale, lungo o corto	Alettato o non alettato					
Standard or reduced height	Normal, long or short	With flange or without flange					
<b>S</b> = standard	<b>N</b> = normale normal	<b>A</b> = alettato with flange	15, 20, 25, 30,	1, 2, 3 ...	PN = no precarico no preload con giuoco with clearance	<b>N</b> = normale normal	L----
	<b>L</b> = lungo long	<b>C</b> = non alettato (o compatto) without flange (or compact)	35, 45, 55		<b>P0</b> = no precarico no preload senza giuoco without clearance	<b>H</b> = alta high <b>P</b> = preciso precision	
<b>R</b> = ribassato reduced height	<b>S</b> = corto short	<b>X</b> = versione speciale special version			<b>P1</b> = leggero precarico light preload <b>P2</b> = medio precarico medium preload <b>P3</b> = forte precarico heavy preload	<b>SP</b> = super preciso super precision <b>UP</b> = ultra preciso ultra precision	

Esempio / Example:

UNITÀ COMPLETA COMPLETE UNIT	SOLO CARRELLO ONLY BLOCK	SOLA ROTAIA ONLY RAIL
<b>SNA 25 4 PO N L1800</b>	<b>SNA 25 N PO</b>	<b>R25 L 1800 N</b>
<b>S</b> = altezza pattino standard Standard height of block	<b>S</b> = altezza pattino standard Standard height of block	<b>R</b> = Guida / rail
<b>N</b> = lunghezza pattino normale normal length of block	<b>N</b> = lunghezza pattino normale normal length of block	
<b>A</b> = alettato / with flange	<b>A</b> = alettato / with flange	
<b>25</b> = taglia / size	<b>25</b> = taglia / size	<b>25</b> = taglia / size
<b>4</b> = 4 pattini / 4 blocks		
<b>PO</b> = no precarico / no preload	<b>PO</b> = no precarico / no preload	
<b>N</b> = classe di precisione normale normal precision class	<b>N</b> = classe di precisione normale normal precision class	<b>N</b> = classe di precisione normale normal precision class
<b>L1800</b> = lunghezza rotaie 1800 mm rails length 1800 mm		<b>L1800</b> = lunghezza rotaie 1800 mm rails length 1800 mm

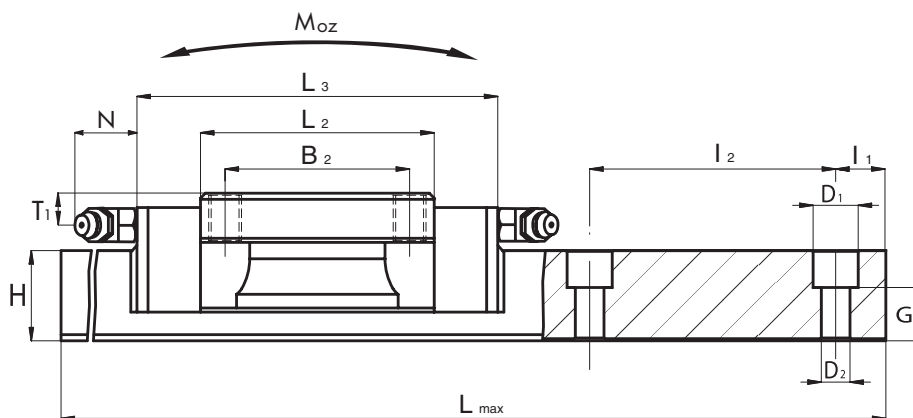
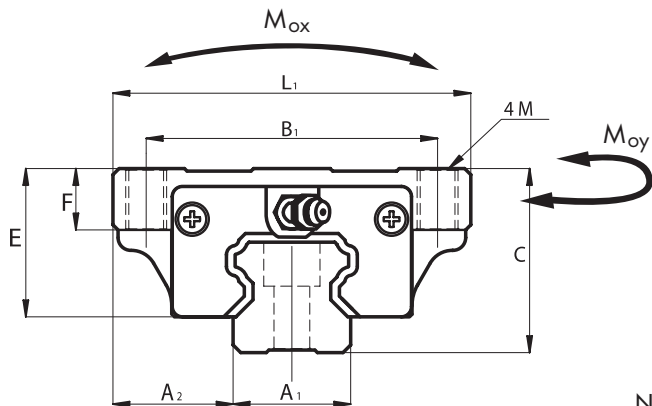
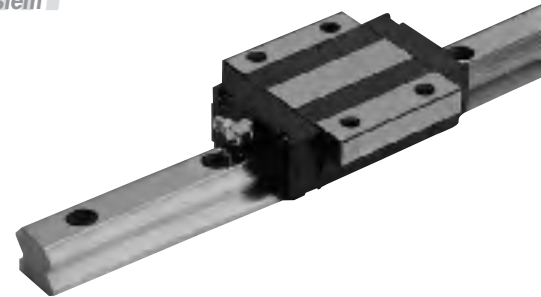


SISTEMI DI GUIDA LINEARI A RICIRCOLO DI SFERE  
LINEAR SYSTEMS

# Sistemi di guida lineari a ricircolo di sfere

## Linear rail system

### SNA



Carrello Block	Dimensioni / Dimensions															
	Guida Rail	Tappo fori guida Rail holes cup	A <sub>1</sub> [mm]	A <sub>2</sub> [mm]	B <sub>1</sub> [mm]	B <sub>2</sub> [mm]	M [mm]	C [mm]	E [mm]	F [mm]	H [mm]	I <sub>1</sub> <sup>(1)</sup> [mm]	I <sub>2</sub> [mm]	L <sub>1</sub> [mm]	L <sub>2</sub> [mm]	L <sub>3</sub> [mm]
<b>SNA 15</b>	R15	C15	15	16	38	30	M5x8	24	19.4	8	14	20	60	47	40	66
<b>SNA 20</b>	R20	C20	20	21.5	53	40	M6x9	30	25	9	18	20	60	63	48.8	77.8
<b>SNA 25</b>	R25	C25	23	23.5	57	45	M8x12	36	29	12	22	20	60	70	57	88
<b>SNA 30</b>	R30	C30	28	31	72	52	M10x12	42	33	12	26	20	80	90	72	109
<b>SNA 35</b>	R35	C35	34	33	82	62	M10x13	48	38.5	13	29	20	80	100	80	119
<b>SNA 45</b>	R45	C45	45	37.5	100	80	M12x15	60	46	15	38	22.5	105	120	105	148.2
<b>SNA 55</b>	R55	C55	53	43.5	116	95	M14x20	70	55	20	38	30	120	140	121	170

Carrello Block	Dimensioni / Dimensions									Caratteristiche meccaniche Mechanical characteristics					Peso Weight	
	Guida Rail	Tappo fori guida Rail holes cup	Foro lub. Oil hole. [mm]	T1 [mm]	N [mm]	D <sub>1</sub> [mm]	D <sub>2</sub> [mm]	G [mm]	L <sub>max</sub> [mm]	C <sub>0</sub> [kN]	C [kN]	M <sub>0x</sub> [Nxm]	M <sub>0y</sub> [Nxm]	M <sub>0z</sub> [Nxm]	Pattino Block [kg]	Rotai Rail [kg/m]
<b>SNA 15</b>	R15	C15	∅3	4.3	5.3	7.5	4.5	8.7	4000	16.5	8.5	100	80	80	0.21	1.4
<b>SNA 20</b>	R20	C20	M6x1	5	16.6	9.5	6	9.5	4000	25.6	14.5	220	180	180	0.4	2.6
<b>SNA 25</b>	R25	C25	M6x1	5	16.6	11	7	13	4000	40	21.4	360	320	310	0.57	3.6
<b>SNA 30</b>	R30	C30	M6x1	7	16.6	14	9	14	4000	54.9	29.8	600	500	490	1.1	5.2
<b>SNA 35</b>	R35	C35	M6x1	8	16.6	14	9	17	4000	70.1	39.6	960	750	730	1.6	7.2
<b>SNA 45</b>	R45	C45	M8x1	10	16.6	20	14	21	4000	121	67.4	2160	1700	1680	2.7	12.3
<b>SNA 55</b>	R55	C55	M8x1	11	16.6	23	16	24	4000	171	99.4	3670	2930	2880	5.0	16.9

(1) Misura consigliata. Altre misure a richiesta. In mancanza di specifica indicazione la misura I<sub>1</sub> sarà uguale per entrambe le estremità.  
(1) Suggested dimension. Other dimensions on request. With no specific request, the I<sub>1</sub> values on both ends will be the same.

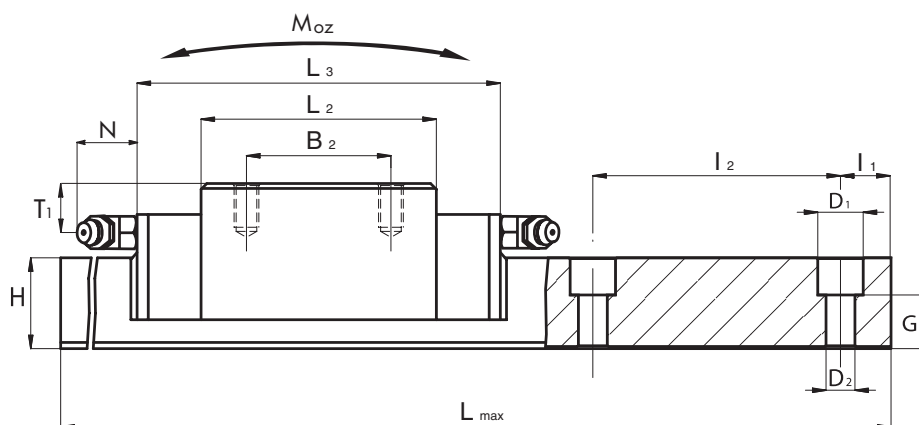
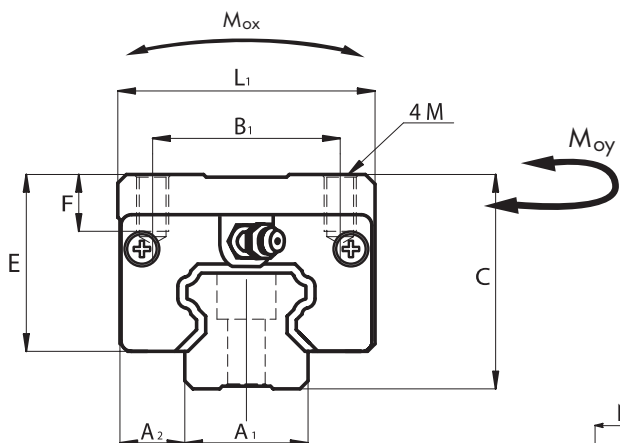
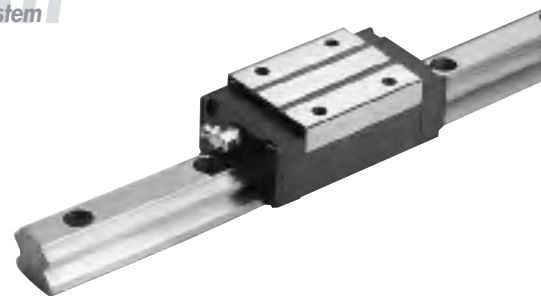


SISTEMI DI GUIDA LINEARI A RICIRCOLO DI SFERE  
LINEAR SYSTEMS

# Sistemi di guida lineari a ricircolo di sfere

## Linear rail system

### SNC



Carrello Block	Dimensioni / Dimensions															
	Guida Rail	Tappo fori guida Rail holes cup	A <sub>1</sub> [mm]	A <sub>2</sub> [mm]	B <sub>1</sub> [mm]	B <sub>2</sub> [mm]	M [mm]	C [mm]	E [mm]	F [mm]	H [mm]	I <sub>1</sub> <sup>(1)</sup> [mm]	I <sub>2</sub> [mm]	L <sub>1</sub> [mm]	L <sub>2</sub> [mm]	L <sub>3</sub> [mm]
SNC 15	R15	C15	15	9.5	26	26	M4x6.4	28	23.4	6.4	14	20	60	34	40	66
SNC 20	R20	C20	20	12	32	36	M5x8	30	25	8	18	20	60	44	48.8	77.8
SNC 25	R25	C25	23	12.5	35	35	M6x9.6	40	33	9.6	22	20	60	48	57	88
SNC 30	R30	C30	28	16	40	40	M8x12.8	45	36	12.8	26	20	80	60	72	109
SNC 35	R35	C35	34	18	50	50	M8x12.8	55	45.5	12.8	29	20	80	70	80	119
SNC 45	R45	C45	45	20.5	60	60	M10x16	70	56	16	38	22.5	105	86	105	148.2
SNC 55	R55	C55	53	23.5	75	75	M12x19	80	65	19	38	30	120	100	121	170

Carrello Block	Dimensioni / Dimensions									Caratteristiche meccaniche Mechanical characteristics					Peso Weight	
	Guida Rail	Tappo fori guida Rail holes cup	Foro lub. Oil hole. [mm]	T <sub>1</sub> [mm]	N [mm]	D <sub>1</sub> [mm]	D <sub>2</sub> [mm]	G [mm]	L <sub>max</sub> [mm]	C <sub>0</sub> [kN]	C [kN]	M <sub>0x</sub> [Nxm]	M <sub>0y</sub> [Nxm]	M <sub>0z</sub> [Nxm]	Pattino Block [kg]	Rotaia Rail [kg/m]
SNC 15	R15	C15	∅3	8.3	5.3	7.5	4.5	8.7	4000	12.7	6.85	70	50	50	0.21	1.4
SNC 20	R20	C20	M6x1	7	16.6	9.5	6	9.5	4000	25.6	14.5	220	180	180	0.31	2.6
SNC 25	R25	C25	M6x1	11.8	16.6	11	7	13	4000	40	21.4	360	320	310	0.45	3.6
SNC 30	R30	C30	M6x1	10	16.6	14	9	14	4000	54.9	29.8	600	500	490	0.91	5.2
SNC 35	R35	C35	M6x1	15	16.6	14	9	17	4000	70.1	39.6	960	750	730	1.5	7.2
SNC 45	R45	C45	M8x1	18	16.6	20	14	21	4000	121	67.4	2160	1700	1680	2.3	12.3
SNC 55	R55	C55	M8x1	20	16.6	23	16	24	4000	171	99.4	3670	2930	2880	3.9	16.9

(1) Misura consigliata. Altre misure a richiesta. In mancanza di specifica indicazione la misura I<sub>1</sub> sarà uguale per entrambe le estremità.  
(1) Suggested dimension. Other dimensions on request. With no specific request, the I<sub>1</sub> values on both ends will be the same.

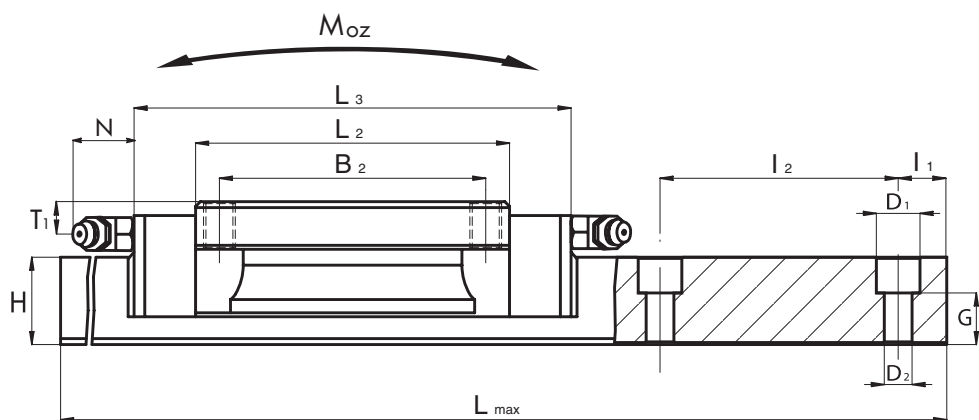
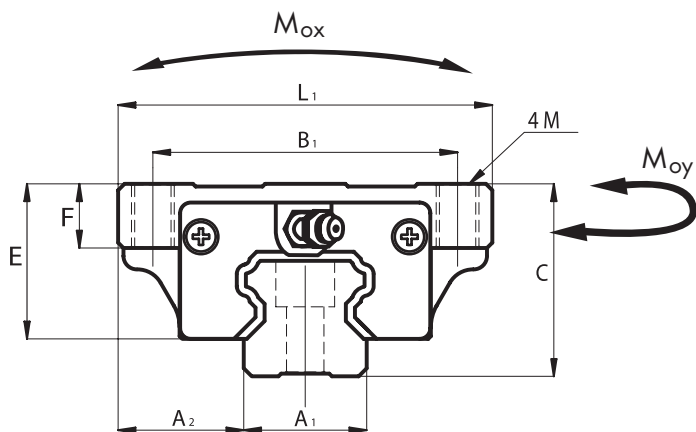
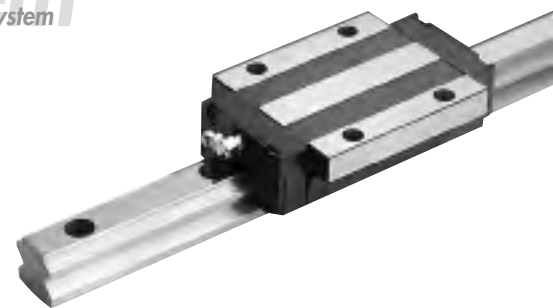


SISTEMI DI GUIDA LINEARI A RICIRCOLO DI SFERE  
LINEAR SYSTEMS

# Sistemi di guida lineari a ricircolo di sfere

## Linear rail system

### SLA



Carrello Block	Dimensioni / Dimensions															
	Guida Rail	Tappo fori guida Rail holes cup	A <sub>1</sub> [mm]	A <sub>2</sub> [mm]	B <sub>1</sub> [mm]	B <sub>2</sub> [mm]	M [mm]	C [mm]	E [mm]	F [mm]	H [mm]	I <sub>1</sub> <sup>(1)</sup> [mm]	I <sub>2</sub> [mm]	L <sub>1</sub> [mm]	L <sub>2</sub> [mm]	L <sub>3</sub> [mm]
SLA 20	R20	C20	20	21.5	53	40	M6x9	30	25	9	18	20	60	63	63.4	92.4
SLA 25	R25	C25	23	23.5	57	45	M8x12	36	29	12	22	20	60	70	79.1	110.1
SLA 30	R30	C30	28	31	72	52	M10x12	42	33	12	26	20	80	90	94.3	131.3
SLA 35	R35	C35	34	33	82	62	M10x13	48	38.5	13	29	20	80	100	105.8	144.8
SLA 45	R45	C45	45	37.5	100	80	M12x15	60	46	15	38	22.5	105	120	129.8	173
SLA 55	R55	C55	53	43.5	116	95	M14x20	70	55	20	38	30	120	140	156.1	205.1

Carrello Block	Dimensioni / Dimensions									Caratteristiche meccaniche Mechanical characteristics					Peso Weight	
	Guida Rail	Tappo fori guida Rail holes cup	Foro lub. Oil hole. [mm]	T1 [mm]	N [mm]	D <sub>1</sub> [mm]	D <sub>2</sub> [mm]	G [mm]	L <sub>max</sub> [mm]	C <sub>0</sub> [kN]	C [kN]	M <sub>0x</sub> [Nxm]	M <sub>0y</sub> [Nxm]	M <sub>0z</sub> [Nxm]	Pattino Block [kg]	Rotaia Rail [kg/m]
SLA 20	R20	C20	M6x1	5	16.6	9.5	6	9.5	4000	33.3	19	286	234	234	0.52	2.6
SLA 25	R25	C25	M6x1	5	16.6	11	7	13	4000	56	29.9	504	448	434	0.72	3.6
SLA 30	R30	C30	M6x1	7	16.6	14	9	14	4000	71.9	39	785	650	650	1.4	5.2
SLA 35	R35	C35	M6x1	8	16.6	14	9	17	4000	92.7	52.3	1250	950	950	2.0	7.2
SLA 45	R45	C45	M8x1	10	16.6	20	14	21	4000	149.5	83.3	2670	2100	2100	3.6	12.3
SLA 55	R55	C55	M8x1	11	16.6	23	16	24	4000	220.6	128.2	4730	3800	3750	6.4	16.9

(1) Misura consigliata. Altre misure a richiesta. In mancanza di specifica indicazione la misura I<sub>1</sub> sarà uguale per entrambe le estremità.  
(1) Suggested dimension. Other dimensions on request. With no specific request, the I<sub>1</sub> values on both ends will be the same.

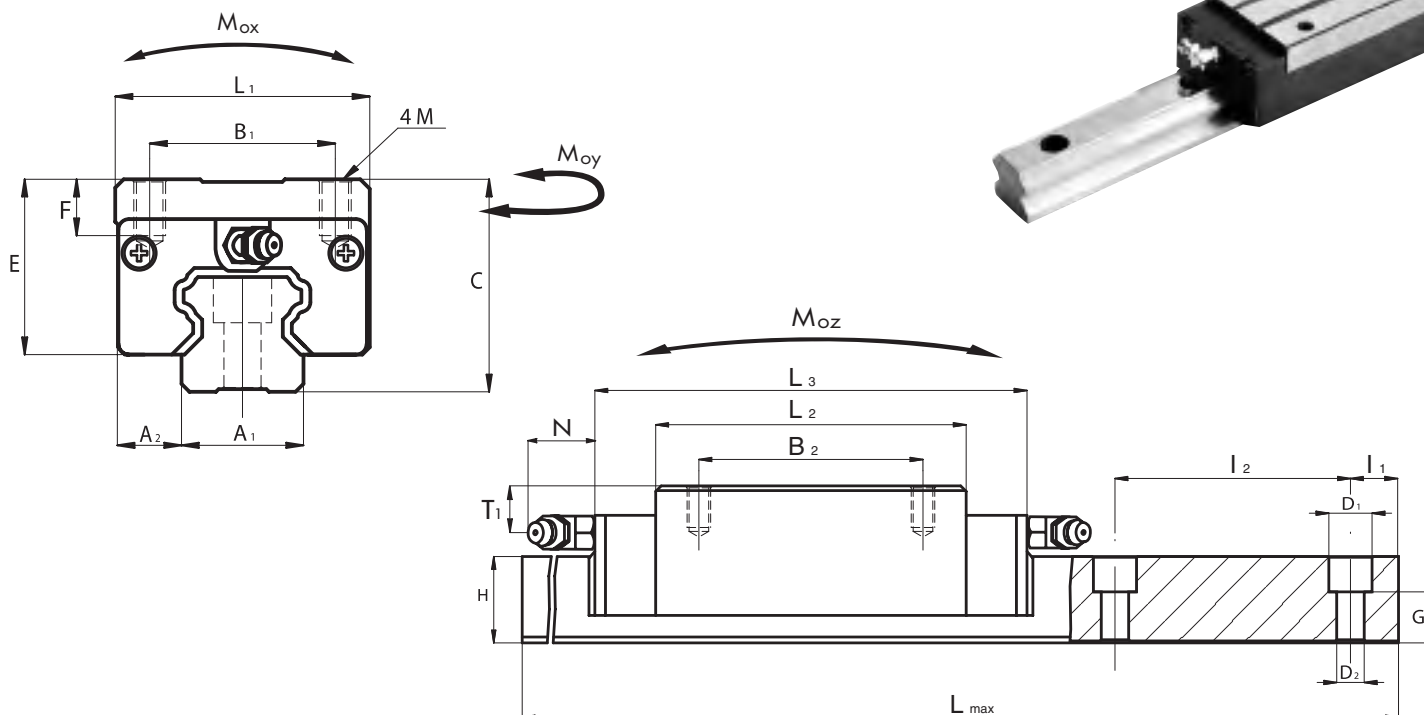
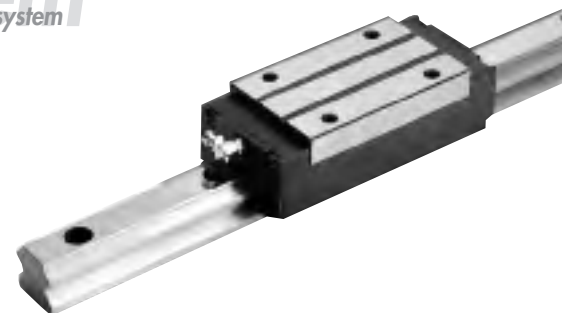


SISTEMI DI GUIDA LINEARI A RICIRCOLO DI SFERE  
LINEAR SYSTEMS

# Sistemi di guida lineari a ricircolo di sfere

## Linear rail system

SLC



Carrello Block	Dimensioni / Dimensions															
	Guida Rail	Tappo fori guida Rail holes cup	A <sub>1</sub> [mm]	A <sub>2</sub> [mm]	B <sub>2</sub> [mm]	B <sub>1</sub> [mm]	M [mm]	C [mm]	E [mm]	F [mm]	H [mm]	I <sub>1</sub> <sup>(1)</sup> [mm]	I <sub>2</sub> [mm]	L <sub>1</sub> [mm]	L <sub>2</sub> [mm]	L <sub>3</sub> [mm]
SLC 20	R20	C20	20	12	50	32	M5x8	30	25	8	18	20	60	44	63.4	92.4
SLC 25	R25	C25	23	12.5	50	35	M6x9.6	40	33	9.6	22	20	60	48	79.1	110.1
SLC 30	R30	C30	28	16	60	40	M8x12.8	45	36	12.8	26	20	80	60	94.3	131.3
SLC 35	R35	C35	34	18	72	50	M8x12.8	55	45.5	12.8	29	20	80	70	105.8	144.8
SLC 45	R45	C45	45	20.5	80	60	M10x16	70	56	16	38	22.5	105	86	129.8	173
SLC 55	R55	C55	53	23.5	95	75	M12x19	80	65	19	38	30	120	100	156.1	205.1

Carrello Block	Dimensioni / Dimensions									Caratteristiche meccaniche Mechanical characteristics					Peso Weight	
	Guida Rail	Tappo fori guida Rail holes cup	Foro lub. Oil hole. [mm]	T1 [mm]	N [mm]	D <sub>1</sub> [mm]	D <sub>2</sub> [mm]	G [mm]	L <sub>max</sub> [mm]	C <sub>0</sub> [kN]	C [kN]	M <sub>0x</sub> [Nxm]	M <sub>0y</sub> [Nxm]	M <sub>0z</sub> [Nxm]	Pattino Block [kg]	Rotaia Rail [kg/m]
SLC 20	R20	C20	M6x1	7	16.6	9.5	6	9.5	4000	33.3	19	286	234	234	0.47	2.6
SLC 25	R25	C25	M6x1	11.8	16.6	11	7	13	4000	56	29.9	504	448	434	0.56	3.6
SLC 30	R30	C30	M6x1	10	16.6	14	9	14	4000	71.9	39	785	650	650	1.2	5.2
SLC 35	R35	C35	M6x1	15	16.6	14	9	17	4000	92.7	52.3	1250	950	950	1.9	7.2
SLC 45	R45	C45	M8x1	18	16.6	20	14	21	4000	149.5	83.3	2670	2100	2100	2.8	12.3
SLC 55	R55	C55	M8x1	20	16.6	23	16	24	4000	220.6	128.2	4730	3800	3750	5.0	16.9

(1) Misura consigliata. Altre misure a richiesta. In mancanza di specifica indicazione la misura I<sub>1</sub> sarà uguale per entrambe le estremità.

(1) Suggested dimension. Other dimensions on request. With no specific request, the I<sub>1</sub> values on both ends will be the same.





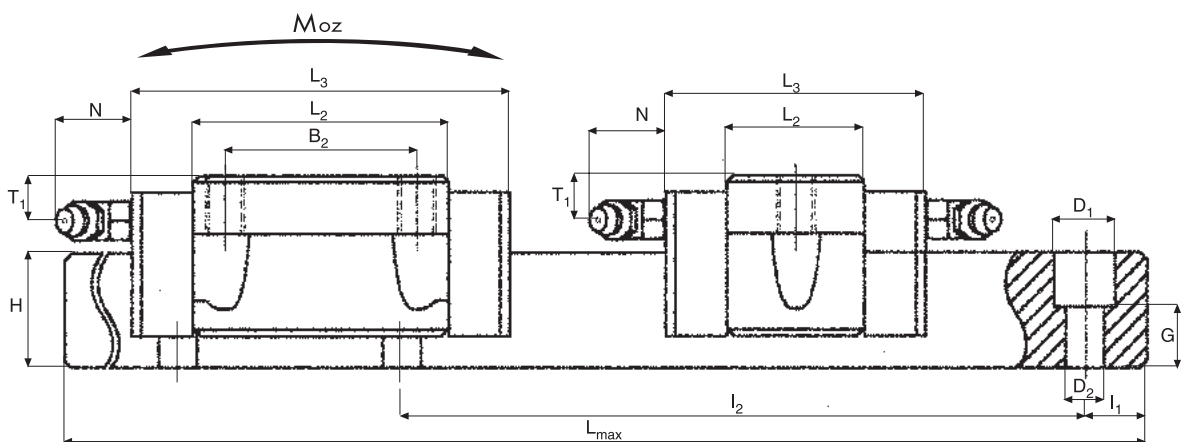
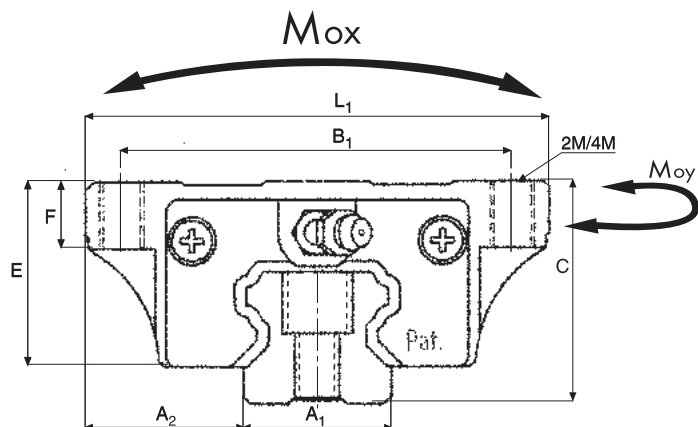
SISTEMI DI GUIDA LINEARI A RICIRCOLO DI SFERE  
LINEAR SYSTEMS

# Sistemi di guida lineari a ricircolo di sfere

## Linear rail system

Sistemi di guida lineari a ricircolo di sfere - Linear rail system

**RNA**  
**RSA**



Carrello Block	Dimensioni / Dimensions															
	Guida Rail	Tappo fori guida Rail holes cup	A <sub>1</sub> [mm]	A <sub>2</sub> [mm]	B <sub>1</sub> [mm]	B <sub>2</sub> [mm]	M [mm]	C [mm]	E [mm]	F [mm]	H [mm]	l <sub>1</sub> <sup>(1)</sup> [mm]	l <sub>2</sub> [mm]	L <sub>1</sub> [mm]	L <sub>2</sub> [mm]	L <sub>3</sub> [mm]
<b>RNA 25</b>	R25	C25	23	25	60	35	M 8x9	33	26	9	22	20	60	73	57	88
<b>RSA 20</b>	R20	C20	20	19.5	49	-	M 6x7	28	23	7	18	20	60	59	28	57
<b>RSA 25</b>	R25	C25	23	25	60	-	M 8x9	33	26	9	22	20	60	73	31.5	62.5
Carrello Block	Dimensioni / Dimensions									Caratteristiche meccaniche Mechanical characteristics					Peso Weight	
	Guida Rail	Tappo fori guida Rail holes cup	Foro lub. Oil hole. [mm]	T1 [mm]	N [mm]	D <sub>1</sub> [mm]	D <sub>2</sub> [mm]	G [mm]	L <sub>max</sub> [mm]	C <sub>0</sub> [kN]	C [kN]	M <sub>0x</sub> [Nxm]	M <sub>0y</sub> [Nxm]	M <sub>0z</sub> [Nxm]	Pattino Block [kg]	Rotail Rail [kg/m]
<b>RNA 25</b>	R25	C25	M 6x1	4.8	16.6	11	7	13	4000	40	21.4	360	320	310	0.5	3.6
<b>RSA 20</b>	R20	C20	M 6x1	5	16.6	9.5	6	9.5	4000	14.7	8.3	126	103	103	0.17	2.6
<b>RSA 25</b>	R25	C25	M 6x1	4.8	16.6	11	7	13	4000	22.3	11.9	200	175	172	0.33	3.6

(1) Misura consigliata. Altre misure a richiesta. In mancanza di specifica indicazione la misura l<sub>1</sub> sarà uguale per entrambe le estremità.  
(1) Suggested dimension. Other dimensions on request. With no specific request, the l<sub>1</sub> values on both ends will be the same.

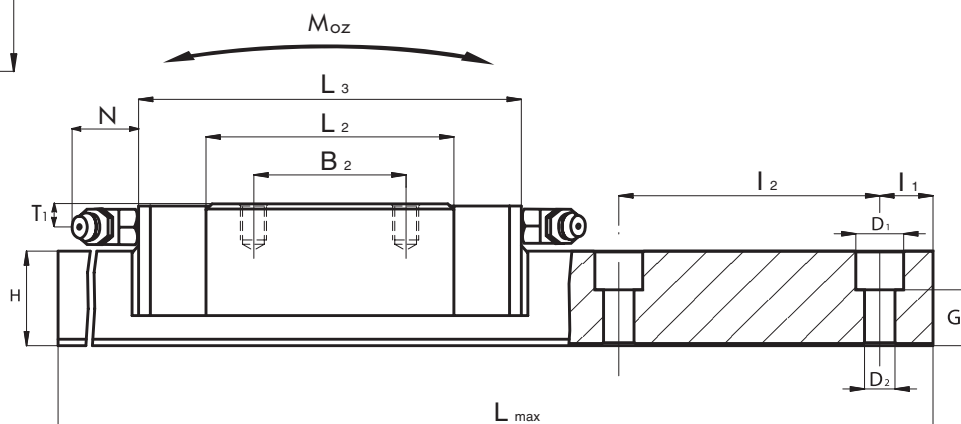
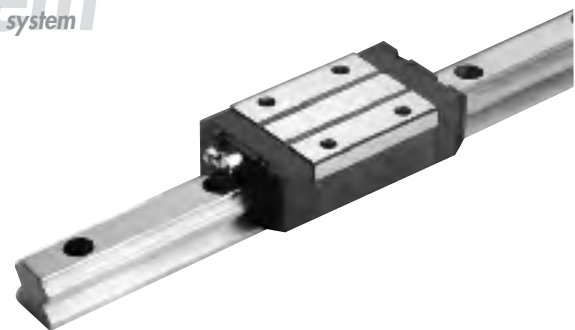
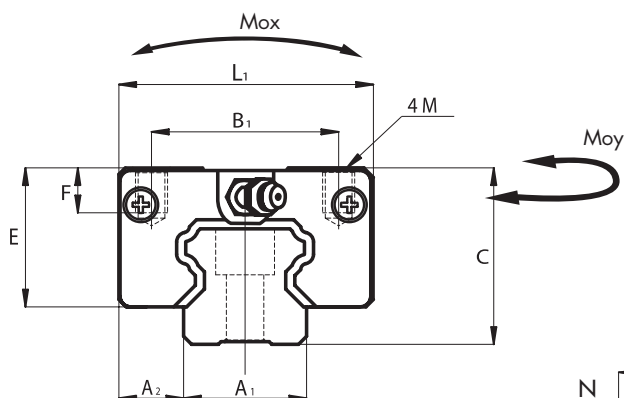


SISTEMI DI GUIDA LINEARI A RICIRCOLO DI SFERE  
LINEAR SYSTEMS

# Sistemi di guida lineari a ricircolo di sfere

## Linear rail system

### RNC



Carrello Block	Dimensioni / Dimensions															
	Guida Rail	Tappo fori guida Rail holes cup	A <sub>1</sub> [mm]	A <sub>2</sub> [mm]	B <sub>1</sub> [mm]	B <sub>2</sub> [mm]	M [mm]	C [mm]	E [mm]	F [mm]	H [mm]	I <sub>1</sub> <sup>(1)</sup> [mm]	I <sub>2</sub> [mm]	L <sub>1</sub> [mm]	L <sub>2</sub> [mm]	L <sub>3</sub> [mm]
RNC 15	R15	C15	15	9.5	26	26	M 4x5.6	24	19.4	5.6	14	20	60	34	40	66
RNC 20	R20	C20	20	11	32	32	M 5x7	28	23	7	18	20	60	42	48.8	77.8
RNC 25	R25	C25	23	12.5	35	35	M 6x8.4	33	26	8.4	22	20	60	48	57	88
RNC 30	R30	C30	28	16	40	40	M 8x11.2	42	33	11.2	26	20	80	60	72	109
RNC 35	R35	C35	34	18	50	50	M 8x11.2	48	38.5	11.2	29	20	80	70	80	119
RNC 45	R45	C45	45	20.5	60	60	M 10x14	60	46	14	38	22.5	105	86	105	148.2
RNC 55	R55	C55	53	23.5	75	75	M 12x15	68	53	15	38	30	120	100	121	170

Carrello Block	Dimensioni / Dimensions									Caratteristiche meccaniche Mechanical characteristics					Peso Weight	
	Guida Rail	Tappo fori guida Rail holes cup	Foro lub. Oil hole. [mm]	T <sub>1</sub> [mm]	N [mm]	D <sub>1</sub> [mm]	D <sub>2</sub> [mm]	G [mm]	L <sub>max</sub> [mm]	C <sub>0</sub> [kN]	C [kN]	M <sub>0x</sub> [Nxm]	M <sub>0y</sub> [Nxm]	M <sub>0z</sub> [Nxm]	Pattino Block [kg]	Rotaia Rail [kg/m]
RNC 15	R15	C15	∅3	4.3	5.3	7.5	4.5	8.7	4000	12.7	6.85	70	50	50	0.17	1.4
RNC 20	R20	C20	M6x1	5	16.6	9.5	6	9.5	4000	25.6	14.5	220	180	180	0.26	2.6
RNC 25	R25	C25	M6x1	4.8	16.6	11	7	13	4000	40	21.4	360	320	310	0.38	3.6
RNC 30	R30	C30	M6x1	7	16.6	14	9	14	4000	54.9	29.8	600	500	490	0.81	5.2
RNC 35	R35	C35	M6x1	8	16.6	14	9	17	4000	70.1	39.6	960	750	730	1.2	7.2
RNC 45	R45	C45	M8x1	8.5	16.6	20	14	21	4000	121	67.4	2160	1700	1680	2.1	12.3
RNC 55	R55	C55	M8x1	8	16.6	23	16	24	4000	171	99.4	3670	2930	2880	3.6	16.9

(1) Misura consigliata. Altre misure a richiesta. In mancanza di specifica indicazione la misura I<sub>1</sub> sarà uguale per entrambe le estremità.  
(1) Suggested dimension. Other dimensions on request. With no specific request, the I<sub>1</sub> values on both ends will be the same.



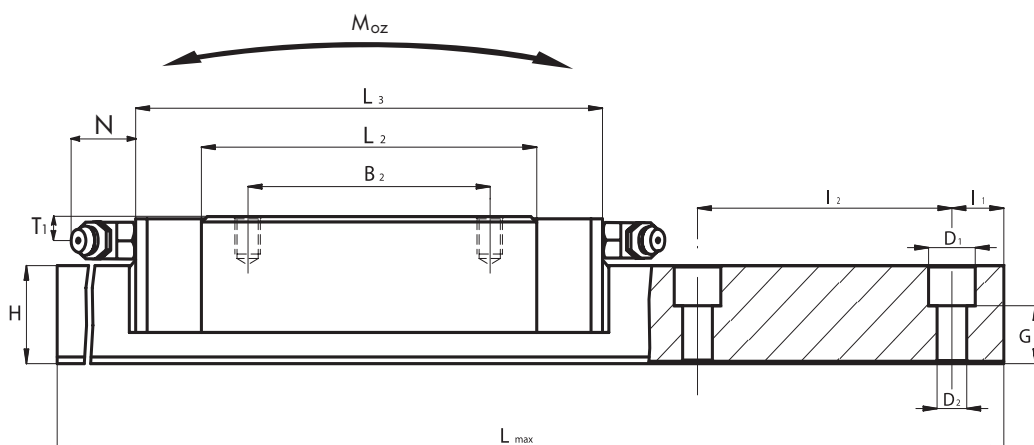
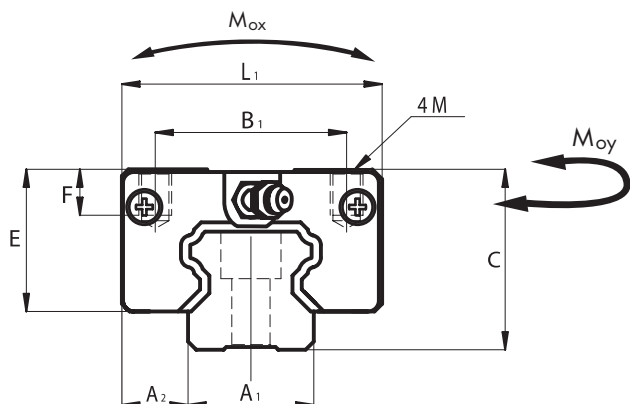
SISTEMI DI GUIDA LINEARI A RICIRCOLO DI SFERE  
LINEAR SYSTEMS

# Sistemi di guida lineari a ricircolo di sfere

## Linear rail system

**RLC**

Sistemi di guida lineari a ricircolo di sfere - Linear rail system



Carrello <i>Block</i>	Dimensioni / Dimensions															
	Guida <i>Rail</i>	Tappo fori guida <i>Rail holes cup</i>	A <sub>1</sub> [mm]	A <sub>2</sub> [mm]	B <sub>1</sub> [mm]	B <sub>2</sub> [mm]	M [mm]	C [mm]	E [mm]	F [mm]	H [mm]	I <sub>1</sub> <sup>(1)</sup> [mm]	I <sub>2</sub> [mm]	L <sub>1</sub> [mm]	L <sub>2</sub> [mm]	L <sub>3</sub> [mm]
<b>RLC 25</b>	R25	C25	23	12.5	35	50	M 6x8.4	33	26	8.4	22	20	60	48	79.1	110.1
<b>RLC 30</b>	R30	C30	28	16	40	60	M 8x11.2	42	33	11.2	26	20	80	60	94.3	131.3
<b>RLC 35</b>	R35	C35	34	18	50	72	M 8x11.2	48	38.5	11.2	29	20	80	70	105.8	144.8
<b>RLC 45</b>	R45	C45	45	20.5	60	80	M 10x14	60	46	14	38	22.5	105	86	129.8	173
<b>RLC 55</b>	R55	C55	53	23.5	75	95	M 12x15	68	53	15	38	30	120	100	156.1	205.1

Carrello <i>Block</i>	Dimensioni / Dimensions									Caratteristiche meccaniche <i>Mechanical characteristics</i>					Peso <i>Weight</i>	
	Guida <i>Rail</i>	Tappo fori guida <i>Rail holes cup</i>	Foro lub. <i>Oil hole.</i> [mm]	T1 [mm]	N [mm]	D <sub>1</sub> [mm]	D <sub>2</sub> [mm]	G [mm]	L <sub>max</sub> [mm]	C <sub>0</sub> [kN]	C [kN]	M <sub>0x</sub> [Nxm]	M <sub>0y</sub> [Nxm]	M <sub>0z</sub> [Nxm]	Pattino <i>Block</i> [kg]	Rotaia <i>Rail</i> [kg/m]
<b>RLC 25</b>	R25	C25	M6x1	4.8	16.6	11	7	13	4000	56	29.9	504	448	434	0.53	3.6
<b>RLC 30</b>	R30	C30	M6x1	7	16.6	14	9	14	4000	71.9	39	785	650	650	1.06	5.2
<b>RLC 35</b>	R35	C35	M6x1	8	16.6	14	9	17	4000	92.7	52.3	1250	950	950	1.6	7.2
<b>RLC 45</b>	R45	C45	M8x1	8.5	16.6	20	14	21	4000	149.5	83.3	2670	2100	2100	2.6	12.3
<b>RLC 55</b>	R55	C55	M8x1	8	16.6	23	16	24	4000	220.6	128.2	4730	3800	3750	4.6	16.9

(1) Misura consigliata. Altre misure a richiesta. In mancanza di specifica indicazione la misura I<sub>1</sub> sarà uguale per entrambe le estremità.

(1) Suggested dimension. Other dimensions on request. With no specific request, the I<sub>1</sub> values on both ends will be the same.



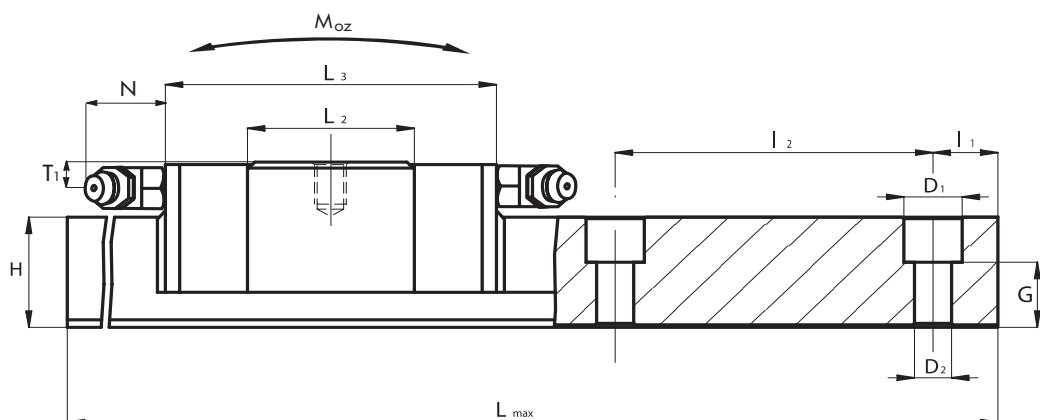
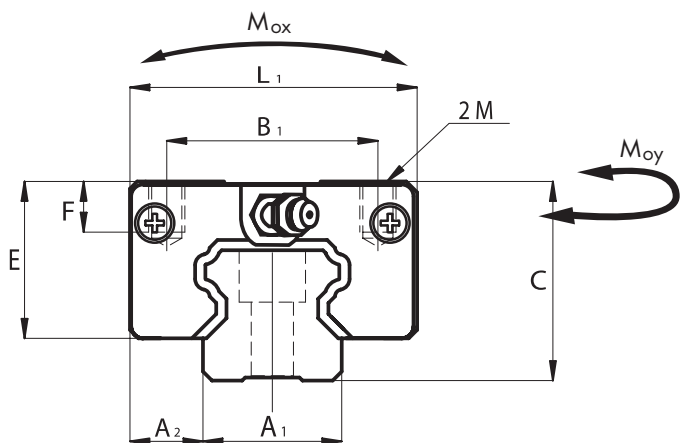
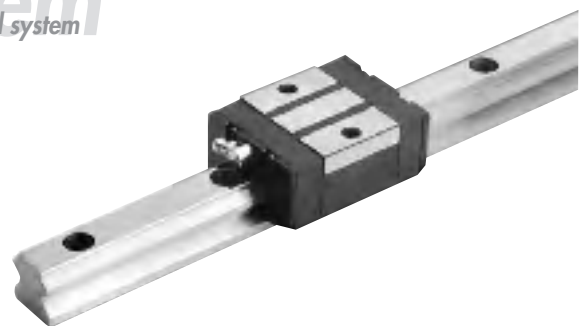
SISTEMI DI GUIDA LINEARI A RICIRCOLO DI SFERE  
LINEAR SYSTEMS

# Sistemi di guida lineari a ricircolo di sfere

## Linear rail system

RSC

Sistemi di guida lineari a ricircolo di sfere - Linear rail system



Carrello Block	Dimensioni / Dimensions														
	Guida Rail	Tappo fori guida Rail holes cup	A <sub>1</sub> [mm]	A <sub>2</sub> [mm]	B <sub>1</sub> [mm]	M [mm]	C [mm]	E [mm]	F [mm]	H [mm]	I <sub>1</sub> <sup>(1)</sup> [mm]	I <sub>2</sub> [mm]	L <sub>1</sub> [mm]	L <sub>2</sub> [mm]	L <sub>3</sub> [mm]
RSC 15	R15	C15	15	9.5	26	M 4x5.6	24	19.4	5.6	14	20	60	34	21.6	47.6
RSC 20	R20	C20	20	11	32	M 5x7	28	23	7	18	20	60	42	28	57
RSC 25	R25	C25	23	12.5	35	M 6x8.4	33	26	8.4	22	20	60	48	31.5	62.5
RSC 30	R30	C30	28	16	40	M 8x11.2	42	33	11.2	26	20	80	60	38.6	75.6
RSC 35	R35	C35	34	18	50	M 8x11.2	48	38.5	11.2	29	20	80	70	45.7	74.7

Carrello Block	Dimensioni / Dimensions									Caratteristiche meccaniche Mechanical characteristics					Peso Weight	
	Guida Rail	Tappo fori guida Rail holes cup	Foro lub. Oil hole. [mm]	T <sub>1</sub> [mm]	N [mm]	D <sub>1</sub> [mm]	D <sub>2</sub> [mm]	G [mm]	L <sub>max</sub> [mm]	C <sub>0</sub> [kN]	C [kN]	M <sub>0x</sub> [Nxm]	M <sub>0y</sub> [Nxm]	M <sub>0z</sub> [Nxm]	Pattino Block [kg]	Rotaia Rail [kg/m]
RSC 15	R15	C15	∅3	4.3	5.3	7.5	4.5	8.7	4000	7.25	3.9	40	28	28	0.1	1.4
RSC 20	R20	C20	M6x1	5	16.6	9.5	6	9.5	4000	14.7	8.3	126	103	103	0.17	2.6
RSC 25	R25	C25	M6x1	4.8	16.6	11	7	13	4000	22.3	11.9	200	175	172	0.21	3.6
RSC 30	R30	C30	M6x1	7	16.6	14	9	14	4000	29.4	15.95	320	270	270	0.48	5.2
RSC 35	R35	C35	M6x1	8	16.6	14	9	17	4000	40.0	22.6	545	425	415	0.8	7.2

(1) Misura consigliata. Altre misure a richiesta. In mancanza di specifica indicazione la misura I<sub>1</sub> sarà uguale per entrambe le estremità.  
(1) Suggested dimension. Other dimensions on request. With no specific request, the I<sub>1</sub> values on both ends will be the same.



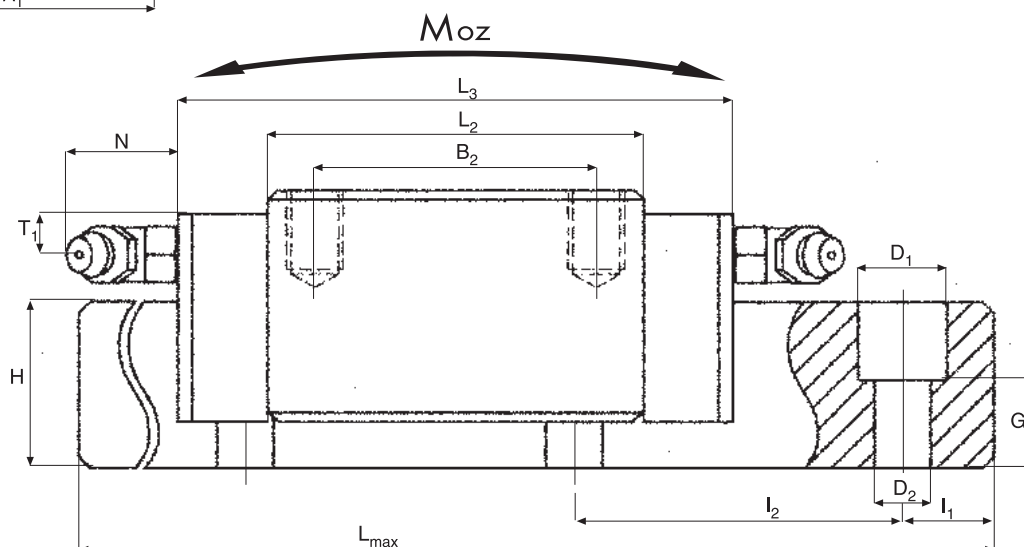
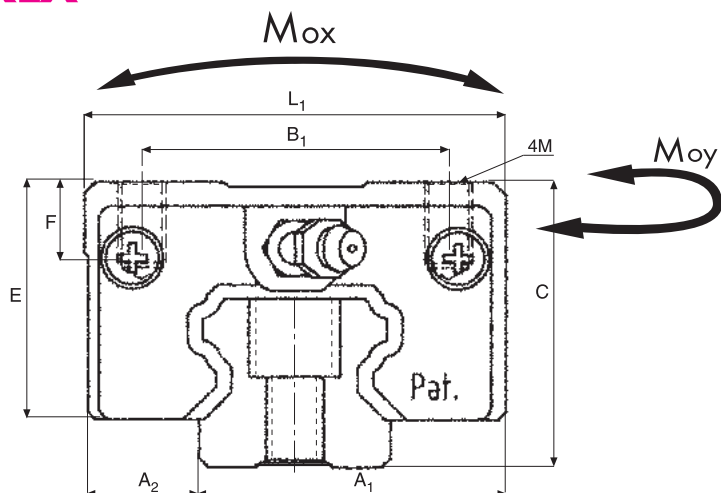
SISTEMI DI GUIDA LINEARI A RICIRCOLO DI SFERE  
LINEAR SYSTEMS

# Sistemi di guida lineari a ricircolo di sfere

## Linear rail system

Sistemi di guida lineari a ricircolo di sfere - Linear rail system

**RNX  
RLX**



Carrello Block	Dimensioni / Dimensions															
	Guida Rail	Tappo fori guida Rail holes cup	A <sub>1</sub> [mm]	A <sub>2</sub> [mm]	B <sub>1</sub> [mm]	B <sub>2</sub> [mm]	M [mm]	C [mm]	E [mm]	F [mm]	H [mm]	I <sub>1</sub> <sup>(1)</sup> [mm]	I <sub>2</sub> [mm]	L <sub>1</sub> [mm]	L <sub>2</sub> [mm]	L <sub>3</sub> [mm]
<b>RNX 25</b>	R25	C25	23	12.5	35	35	M 6x9.6	36	29	9.6	22	20	60	48	57	88
<b>RLX 25</b>	R25	C25	23	12.5	35	50	M 6x9.6	36	29	9.6	22	20	60	48	79.1	110.1

Carrello Block	Dimensioni / Dimensions									Caratteristiche meccaniche Mechanical characteristics					Peso Weight	
	Guida Rail	Tappo fori guida Rail holes cup	Foro lub. Oil hole. [mm]	T1 [mm]	N [mm]	D <sub>1</sub> [mm]	D <sub>2</sub> [mm]	G [mm]	L <sub>max</sub> [mm]	C <sub>0</sub> [kN]	C [kN]	M <sub>0x</sub> [Nxm]	M <sub>0y</sub> [Nxm]	M <sub>0z</sub> [Nxm]	Pattino Block [kg]	Rotaia Rail [kg/m]
<b>RNX 25</b>	R25	C25	-	5	16.8	11	7	13	4000	40	21.4	360	320	310	0.4	3.6
<b>RLX 25</b>	R25	C25	-	5	16.8	11	7	13	4000	56	29.9	504	449	434	0.5	3.6

(1) Misura consigliata. Altre misure a richiesta. In mancanza di specifica indicazione la misura I<sub>1</sub> sarà uguale per entrambe le estremità.

(1) Suggested dimension. Other dimensions on request. With no specific request, the I<sub>1</sub> values on both ends will be the same.



SISTEMI DI GUIDA LINEARI A RICIRCOLO DI SFERE  
LINEAR SYSTEMS

Sistemi di guida lineari a ricircolo di sfere - Linear rail system

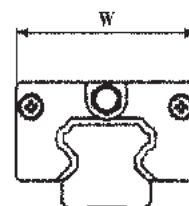
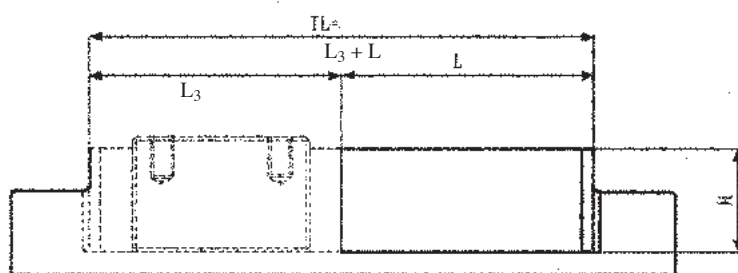
# Sistemi di guida lineari a ricircolo di sfere

## Linear rail system

### 16. Guide lineari con tanica per olio

### 16. Linear rail system with Oil Tank

Tanica per olio  
Oil Tank



**Caratteristiche:**

- Lubrificazione a lunga durata.
- Nessuna attività di intubazione per la macchina.
- Ambientale
- Nessuno spreco d'olio.
- Mantenimento della pulizia della macchina e dei suoi accessori.
- Efficiente nei costi
- La tanica dell'olio permette l'effetto del lubrificante ed elimina gli sprechi.
- Lunghi intervalli nell'attività di lubrificazione.

**Characteristics:**

- Long Service Life.
- Without piping work for the subject machine.
- Environmental
- No oil wasted.
- Keep machine and equipment with their surroundings clean.
- Cost-efficient
- Oil tank enables the effective of lubricant and eliminates waste.
- Long intervals between maintenance work.

Tipologia Type	Dimensioni del blocco (mm) Block Dimensions (mm)			Capienza della tanica Tank Capacity cc	Durata Life Time			Tipologia adatta Suitable Type
	W	H	L		Carico Load	Velocità Speed	Durata Life Time	
OT 15	33	19	45	7.36				Tutti i tipi di carrelli  All types of blocks
OT 20	41	22.5	50	11.42	Carico Pesante Heavy Load	18.6kN	50m/min 1100km	
OT 25	46.8	25.5	60	18.3	Carico Medio Medium Load	9.3kN	60m/min 8700km	
OT 30	55.5	31.5	70	40.91	Carico Leggero Light Load	1.4kN	300m/min 16000km	
OT 35	68.8	37.5	80	58.36	Note	Se usato in ambienti particolari, si prega di contattare il fornitore NBS		
OT 45	84	45	100	117.46	Notes	If using in special environment, please contact NBS suppliers.		

Per ulteriori informazioni, si prega di contattare il fornitore NBS.  
For further information, please contact NBS supplier.



SISTEMI DI GUIDA LINEARI A RICIRCOLO DI SFERE  
LINEAR SYSTEMS

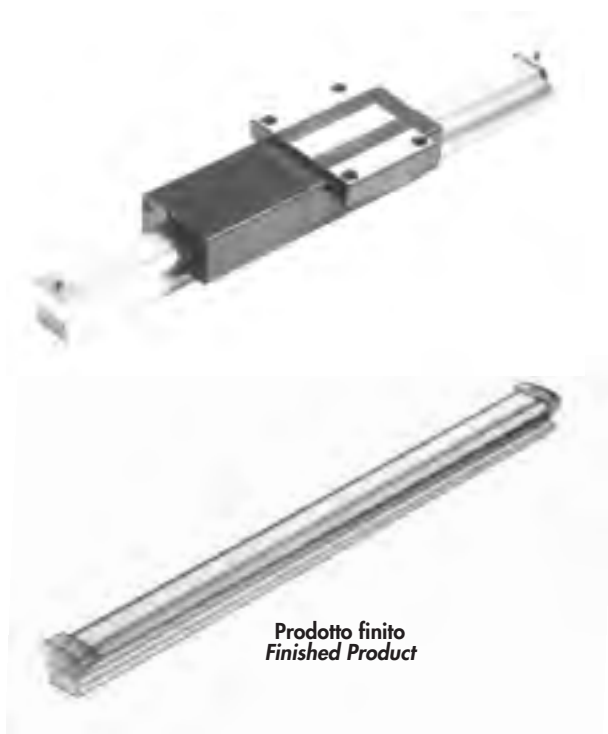
Sistemi di guida lineari a ricircolo di sfere - Linear rail system

# Sistemi di guida lineari a ricircolo di sfere

## Linear rail system

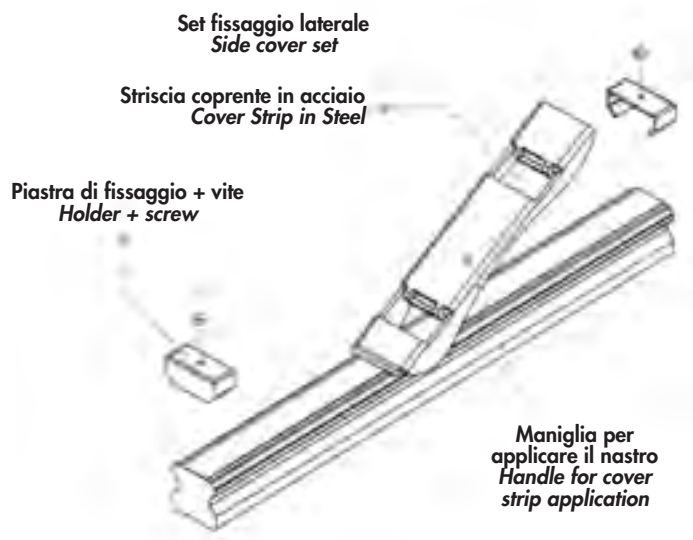
### 16.1 Accessori

- Striscia coprente in acciaio
- Raschiatore metallico



### 16.1 Accessory

- Steel cover strip
- Metal scraper



#### Caratteristiche accessori:

- Resistente alla polvere.
- Robusta e durevole.

#### Accessory characteristics:

- Dust-proof.
- Sturdy and Durable.

Codice / Code	Codice / Code	Dimensione della striscia coprente (mm) Cover Strip Dimension (mm)			Codice / Code	Codice / Code
Raschiatore metallico Metal scraper	Striscia Coprente Cover strip	W	L <sub>max</sub>	T	Set fissaggio laterale Side cover set	Maniglia Handle
MS 15	CS 15	10	50M	0,3	CFS 15	HANDLE 15
MS 20	CS 20	13	50M	0,3	CFS 20	HANDLE 20
MS 25	CS 25	15	50M	0,3	CFS 25	HANDLE 25
MS 30	CS 30	20	50M	0,3	CFS 30	HANDLE 30
MS 35	CS 35	24	50M	0,3	CFS 35	HANDLE 35
MS 45	CS 45	32	50M	0,3	CFS 45	HANDLE 45

In caso si necessitino dettagli sull'assemblaggio, si prega di contattare il fornitore NBS.  
If any need in assembly detail, please contact NBS supplier.

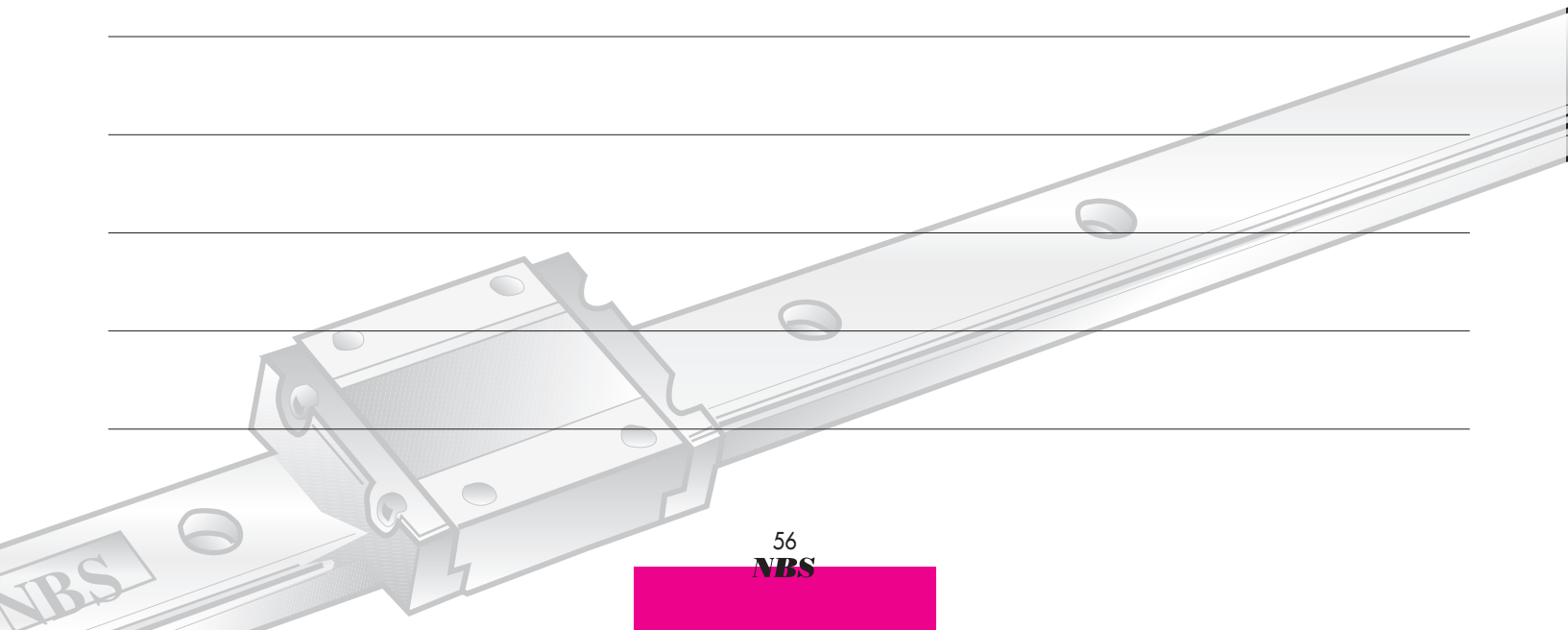


SISTEMI DI GUIDA LINEARI A RICIRCOLO DI SFERE  
LINEAR SYSTEMS

# Sistemi di guida lineari a ricircolo di sfere

## Linear rail system

Sistemi di guida lineari a ricircolo di sfere - Linear rail system







CUSCINETTI PER MOVIMENTAZIONE LINEARE  
LINEAR BEARINGS

# Cuscinetti per movimentazione lineare

## Linear bearings



### 1. Caratteristiche tecniche

I prodotti NBS per la movimentazione lineare su albero sono stati ideati per offrire buone prestazioni mantenendo un minimo coefficiente di attrito. Il loro impiego trova applicazione in svariati campi, quali parti mobili di macchine confezionatrici, macchine utensili, macchine per la lavorazione dell'alluminio e del legno, sistemi di protezione e copertura, robots, sistemi di posizionamento e strumentazioni di misura e controllo.

### 1. Technical characteristics

*NBS linear bearings have been made to offer a good performance by keeping a minimum friction coefficient. They apply to different sectors, such as package machines, tool machines, wood and aluminium working machines, protection and covering systems, robots, positioning systems and measurement instruments too.*



CUSCINETTI PER MOVIMENTAZIONE LINEARE  
LINEAR BEARINGS

Cuscinetti per movimentazione lineare - Linear bearings

# Cuscinetti per movimentazione lineare

## Linear bearings

### 1.1 Capacità di carico e durata

La capacità di carico è definita dalle condizioni di:

- Carico statico
- Carico dinamico

#### 1.1.1 Carico statico

L'indice utilizzato per valutare la capacità di un sistema lineare ad assorbire i carichi e /o momenti statici applicato è la:

- Capacità di carico statica  $C_0$

La capacità di carico statica  $C_0$  (o coefficiente di carico statico) è definita come quel carico statico di intensità e direzione costante che determina, nel punto di massima sollecitazione tra le parti in contatto, una deformazione permanente pari a 1/10000 del diametro dell'elemento volvente.

I valori di  $C_0$  sono riportati nelle tabelle dimensionali.

#### 1.1.2 Coefficiente di sicurezza statico $\alpha_S$

Il coefficiente di sicurezza statico  $\alpha_S$  (o fattore di sicurezza statica) è dato dalla seguente relazione:

$$\alpha_S = f_C \times f_B \times C_0 / P$$

dove:

- $\alpha_S$  = coefficiente di sicurezza statico
- $f_C$  = fattore di contatto
- $f_B$  = coefficiente di layout ricircoli
- $C_0$  = capacità di carico statica [N]
- $P$  = carico massimo applicato [N]

Di seguito vengono definiti i fattori  $f_C$  e  $f_B$ :

### 1.1 Load rating and life

Load rating is defined for conditions of:

- Static load
- Dynamic load

#### 1.1.1 Static load

The index used to value the static load capacity for a linear system is:

- Static load rating capacity  $C_0$

Static load rating capacity  $C_0$  is defined as the constant load rating that generates a remaining deformation of 1/10000 of the rolling element diameter in the zone with the maximum stress.

$C_0$  values are shown on dimensional tables.

#### 1.1.2 Static safety factor $\alpha_S$

Static safety factor is calculated through the following formula:

where:

- $\alpha_S$  = static safety factor
- $f_C$  = contact factor
- $f_B$  = layout factor
- $C_0$  = static load rating capacity [N]
- $P$  = maximum load applied [N]

Definition of  $f_C$  and  $f_B$  factors as follows:



CUSCINETTI PER MOVIMENTAZIONE LINEARE  
LINEAR BEARINGS

Cuscinetti per movimentazione lineare - Linear bearings

# Cuscinetti per movimentazione lineare

## Linear bearings

### 1.1.3 Fattore di contatto $f_c$

Se due o più manicotti vengono montati su una stessa guida, la durata deve essere penalizzata per effetto di una non completa uniformità di distribuzione dei carichi applicati sui manicotti stessi.

Tabella - Fattore di contatto  $f_c$

Numero manicotti per singolo albero Number of linear bearings for shaft	$f_c$
1	1.0
2	0.81
3	0.72
4	0.66
5	0.61

### 1.1.3 Contact factor $f_c$

If two or more linear bearings are mounted on the same shaft, their nominal life will have to be reduced by a not uniform distribution of applied loads.

Table - Contact factor  $f_c$

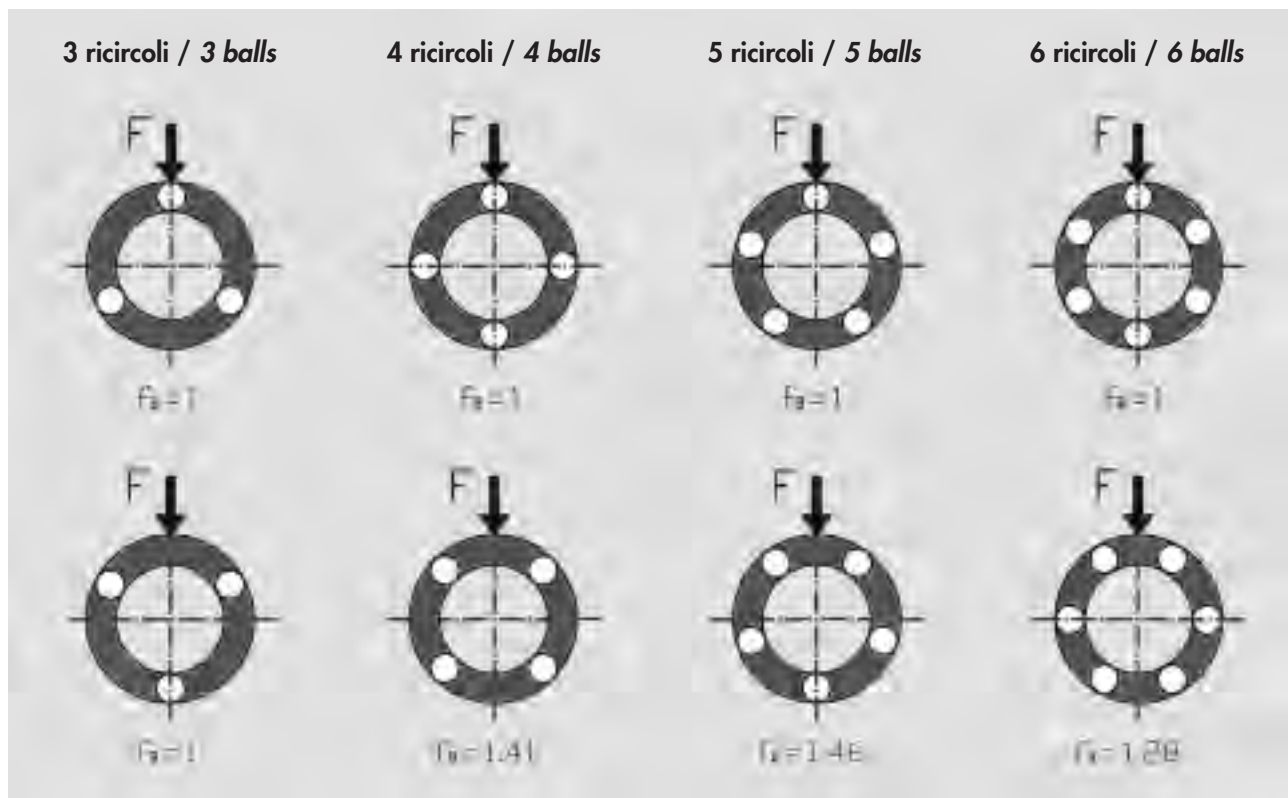
### 1.1.4 Fattore $f_B$

Per sistemi lineari del tipo asta-manicotto, la capacità di carico statica  $C_0$  può essere maggiorata in funzione della posizione del carico  $F$  rispetto alla posizione delle sfere; questo è dovuto ad una migliore distribuzione del carico sugli elementi volventi. Lo schema seguente riporta i coefficienti  $f_B$ :

### 1.1.4 Factor $f_B$

For linear bearings, the static load rating capacity  $C_0$  could be increased by layout of balls compared with the direction of the applied load  $F$ ; this is due to of a better distribution of load on balls.

The following picture shows the  $f_B$  coefficients:





CUSCINETTI PER MOVIMENTAZIONE LINEARE  
LINEAR BEARINGS

Cuscinetti per movimentazione lineare - Linear bearings

# Cuscinetti per movimentazione lineare

## Linear bearings

La necessità di avere un coefficiente di sicurezza statico  $a_s > 1$  deriva dalla possibile presenza di urti e/o vibrazioni, momenti di avvio e arresti, carichi accidentali che pregiudicherebbero la capacità del sistema qualora non se ne fosse tenuto conto. Inoltre, per i sistemi lineari del tipo asta-manicotto con supporti asta del tipo SH o SK (supporti di estremità), la scelta degli elementi è funzione non solamente dei carichi in gioco, ma soprattutto della flessione dell'albero; maggiore è tale deformazione e maggiore dovrà essere il sovradimensionamento del manicotto. A titolo esemplificativo, per una freccia d'inflessione di 0.01 mm l'elemento deve essere sovradimensionato.

La tabella seguente fornisce dei valori minimi di riferimento per il coefficiente di sicurezza statico  $a_s$ .

Tabella - Coefficiente di sicurezza statico  $a_s$

Condizioni di funzionamento <i>Working conditions</i>	$a_s$ minimi $a_s$ minimum
Statico e piccole flessioni <i>Static and very small deformations</i>	1.0 ÷ 2.0
Dinamico con leggere flessioni <i>Dynamic with light deformations</i>	2.0 ÷ 4.0
Dinamico con urti, vibrazioni e leggere flessioni <i>Dynamic with impacts, vibrations and light deformations</i>	3.0 ÷ 5.0

The necessity to have a static safety factor  $a_s > 1$  comes from the possible presence of impacts or vibrations, start moments and stops, accidental loads that will be very dangerous if they are not taken into account. Moreover, as far as shafts supported by SH or SK supports are concerned, the choice of the size doesn't simply depend on the applied loads, but on the shaft elastic deformation too. The higher this deformation, the higher should be the oversize of the bearing. For example, a deformation of 0.01 mm implies an increase of the bearing size.

The following table shows minimal  $a_s$  values.

Table - Static safety factor  $a_s$

### 1.1.5 Carico dinamico

L'indice utilizzato per valutare la capacità del sistema lineare ad assorbire i carichi dinamici applicati è la:

- Capacità di carico dinamica C

La capacità di carico dinamica C (o coefficiente di carico dinamico) è definita come quel carico dinamico di intensità e direzione costante che determina una durata nominale di 50 km di percorso di spostamento; la durata viene intesa come il percorso teorico in assenza di segni di affaticamento. La capacità di carico dinamica C di un sistema lineare del tipo asta-manicotto è limitata da:

- Carichi e/o momenti applicati
- Flessioni dell'albero
- Velocità di funzionamento
- Ciclo di funzionamento

I valori di C sono riportati nelle tabelle dimensionali.

### 1.1.5 Dynamic load

The index used to value the dynamic load capacity for a linear system is:

- Dynamic load rating capacity C

Dynamic load rating capacity C is defined as a dynamic uniform load with constant intensity and direction that allows a nominal life of 50 km prior to the onset of a material breakdown.

Dynamic load rating capacity C is limited by:

- Loads and/or torques applied
- Shaft deformations
- Working speed
- Working cycle.

C values are shown on dimensional tables



CUSCINETTI PER MOVIMENTAZIONE LINEARE  
LINEAR BEARINGS

Cuscinetti per movimentazione lineare - Linear bearings

# Cuscinetti per movimentazione lineare

## Linear bearings

### 1.1.6 Durata nominale L

La durata nominale L (intesa come quel percorso teorico raggiunto da almeno il 90% di un significativo quantitativo di uguali cuscinetti a sfere senza formazione di segnali di affaticamento), è data dalla seguente relazione:

$$L = (C/P)^3 \times 50$$

dove:

L = durata nominale [km]

C = capacità di carico dinamica [N]

P = carico equivalente applicato [N]

Questa relazione vale nelle ipotesi di:

- Temperatura della pista di rotolamento  $\leq 100$  °C
- Durezza delle piste di rotolamento  $\geq 58$  HRC
- Assenza di urti e vibrazioni
- Velocità di scorrimento  $< 15$  m/min
- Manicotto singolo su albero,  $f_C = 1$
- Flessioni dell'albero nulle

Qualora le condizioni di esercizio non rispettassero le condizioni sopracitate si deve utilizzare la seguente relazione:

$$L = a_1 \times ((f_H \times f_T \times f_C \times f_B \times C) / (f_W \times P))^3 \times 50$$

dove:

L = durata nominale [km]

$a_1$  = fattore di probabilità di cedimento

$f_H$  = fattore di durezza

$f_T$  = fattore di temperatura

$f_C$  = fattore di contatto (vedi coefficiente di sicurezza statico  $a_s$ )

$f_B$  = coefficiente layout (vedi coefficiente di sicurezza statico  $a_s$ )

$f_W$  = fattore di carico

C = capacità di carico dinamica [N]

P = carico equivalente applicato [N]

Di seguito vengono definiti i fattori  $a_1$ ,  $f_H$ ,  $f_T$ ,  $f_W$ :

### 1.1.6 Nominal life L

Nominal life L (defined as the life expectancy reached by 90% of the same linear bearing group subjected to equal operating conditions prior to the onset of material breakdown) is defined by the following formula:

$$L = (C/P)^3 \times 50$$

where:

L = nominal life [km]

C = dynamic load rating capacity [N]

P = dynamic equivalent load applied [N]

This relation has validity if:

- Shaft temperature  $\leq 100$  °C
- Shaft hardness  $\geq 58$  HRC
- No presence of impacts or vibrations
- Working speed  $< 15$  m/min
- One linear bearing for shaft,  $f_C = 1$
- No shaft deformations

If these conditions aren't respected, use the following relation:

$$L = a_1 \times ((f_H \times f_T \times f_C \times f_B \times C) / (f_W \times P))^3 \times 50$$

where:

L = nominal life [km]

$a_1$  = reliability factor

$f_H$  = hardness factor

$f_T$  = temperature factor

$f_C$  = contact factor (see static safety factor  $a_s$ )

$f_B$  = layout factor (see static safety factor  $a_s$ )

$f_W$  = load factor

C = dynamic load rating capacity [N]

P = dynamic equivalent load applied [N]

Definition of  $a_1$ ,  $f_H$ ,  $f_T$  and  $f_W$  factors as follows:



CUSCINETTI PER MOVIMENTAZIONE LINEARE  
LINEAR BEARINGS

Cuscinetti per movimentazione lineare - Linear bearings

# Cuscinetti per movimentazione lineare Linear bearings

## 1.1.7 Fattore $a_1$

Il fattore  $a_1$  tiene conto della probabilità di non cedimento  $C\%$ .

Tabella - Fattore di probabilità di non cedimento  $a_1$

C%	80	85	90	92	95	96	97	98	99
$a_1$	1.96	1.48	1.00	0.81	0.62	0.53	0.44	0.33	0.21

Si noti che per  $C\% = 90$ ,  $a_1 = 1.00$

## 1.1.7 Factor $a_1$

Factor  $a_1$  represents the reliability of not breakdown  $C\%$ .

Table - Reliability factor  $a_1$

Note for  $C\% = 90$ ,  $a_1 = 1.00$ .

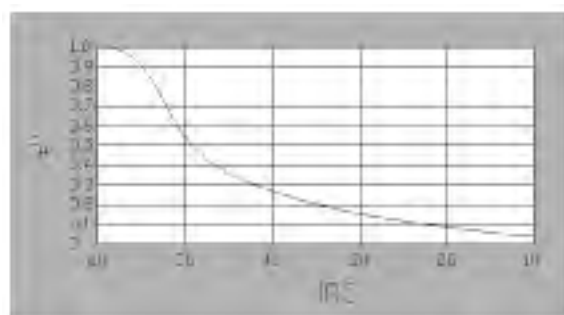
## 1.1.8 Fattore di durezza $f_H$

Una durezza della superficie di contatto inferiore a 58 HRC favorisce il fenomeno dell'usura penalizzando quindi la durata del sistema.

## 1.1.8 Hardness factor $f_H$

A superficial shaft hardness under than 58 HRC favours the material breakdown and consequently a lower nominal life.

Fattore di durezza  $f_H$   
Hardness factor  $f_H$



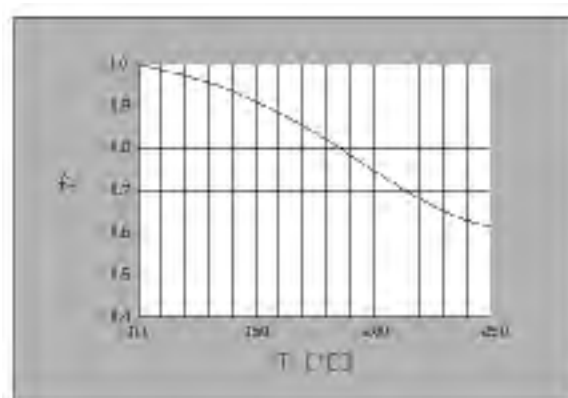
## 1.1.9 Fattore di temperatura $f_T$

E' necessario conoscere la temperatura dell'elemento durante il funzionamento, poiché un valore superiore a 100 °C può modificare le proprietà dei materiali con il conseguente effetto di riduzione della durata. Si consiglia un utilizzo dei sistemi all'interno del range -20 °C ÷ 100 °C.

## 1.1.9 Temperature factor $f_T$

It is important to know the element's working temperature. If it is higher than 100°C, this will change the material's property and consequently reduce the nominal life. We advise to use the systems within the following range: 20°C - 100°C.

Fattore di temperatura  $f_T$   
Temperature factor  $f_T$





CUSCINETTI PER MOVIMENTAZIONE LINEARE  
LINEAR BEARINGS

# Cuscinetti per movimentazione lineare

## Linear bearings

Cuscinetti per movimentazione lineare - Linear bearings

### 1.1.10 Fattore di carico $f_w$

Qualora non fosse possibile calcolare con esattezza tutti i carichi dinamici applicati, quali ad esempio forze d'inerzia e relativi momenti generati, vibrazioni ed eventuali urti generati specialmente alle alte velocità, tali fenomeni devono essere considerati tramite questo fattore.

Tabella - Fattore di carico  $f_w$

Condizioni di lavoro / Working conditions	$f_w$
Urti e vibrazioni assenti e/o velocità bassa <i>No impacts, no vibrations and/or slow speed</i> ( $v \leq 15$ m/min)	1.0 ÷ 1.5
Urti e vibrazioni leggeri e/o velocità media <i>Light impacts and light vibrations, medium speed</i> ( $15 < v < 60$ m/min)	1.5 ÷ 2.0
Urti e vibrazioni forti e/o velocità alta <i>Hard impacts and hard vibrations, high speed</i> ( $v \geq 60$ m/min)	2.0 ÷ 3.5

La durata effettiva  $L_{eff}$  (o durata di esercizio) può essere differente da quella nominale  $L$  calcolata in quanto essa dipende inoltre da:

- Flessioni dell'albero
- Ambiente esterno (presenza di polveri e/o agenti ossidanti)
- Lubrificazione
- Montaggio delle guide (eventuali disallineamenti)
- Precarico

### 1.1.11 Durata $L_h$

Conoscendo  $L$  (durata nominale in km di percorso) si può ricavare la durata di servizio in ore ( $L_h$ ). Essa può essere ricavata in condizioni di:

- Velocità costante
- Velocità variabile

#### Velocità costante

La durata di servizio in ore  $L_h$  è funzione della lunghezza della corsa del manicotto e del numero dei cicli alternativi al minuto; si ricava dalla seguente relazione:

$$L_h = L \times 10^3 / (2 \times l_c \times n_{alt} \times 60)$$

### 1.1.10 Load factor $f_w$

If it weren't possible to calculate all the dynamic applied loads with high accuracy, as for example inertial forces and the generated relatives torque, vibrations and impacts especially at high speed, these adjunctive loads have to be considered through this factor.

Table - Load factor  $f_w$

Condizioni di lavoro / Working conditions	$f_w$
Urti e vibrazioni assenti e/o velocità bassa <i>No impacts, no vibrations and/or slow speed</i> ( $v \leq 15$ m/min)	1.0 ÷ 1.5
Urti e vibrazioni leggeri e/o velocità media <i>Light impacts and light vibrations, medium speed</i> ( $15 < v < 60$ m/min)	1.5 ÷ 2.0
Urti e vibrazioni forti e/o velocità alta <i>Hard impacts and hard vibrations, high speed</i> ( $v \geq 60$ m/min)	2.0 ÷ 3.5

Effective life  $L_{eff}$  could be different from the nominal  $L$  which is also depends on:

- Shaft deformations
- External conditions (presence of dust and/oxidative agents)
- Lubrication
- Shaft mounting (presence of misalignments)
- Preload

### 1.1.11 Nominal life $L_h$

Knowing  $L$  (nominal life, calculated in running km) it will be to calculate the same value in hours ( $L_h$ ). This can be done when:

- Uniform speed
- Not uniform speed

#### Uniform speed

Nominal travel life expressed in hours is function of the travel length and of the number of alternative cycles in a minute; to obtain it, use the following formula:



CUSCINETTI PER MOVIMENTAZIONE LINEARE  
LINEAR BEARINGS

Cuscinetti per movimentazione lineare - Linear bearings

# Cuscinetti per movimentazione lineare

## Linear bearings

dove:

$L_h$  = durata di servizio [ore]  
 $L$  = durata nominale [km]  
 $l_c$  = lunghezza corsa [m]  
 $n_{alt}$  = numero cicli alternativi al minuto [ $\text{min}^{-1}$ ]

### Velocità variabile

La durata di servizio in ore  $L_h$  è funzione della velocità media

$$L_h = L \times 10^3 / (v_m \times 60)$$

dove:

$L_h$  = durata di servizio [ore]  
 $L$  = durata nominale [km]  
 $v_m$  = velocità media pari a:  $\sum_{i=1}^n v_i \times q_i$  [m/min]  
 $v_i$  = velocità i-esima [m/min]  
 $q_i$  = ripartizione i-esima di  $v_i$  ( $\sum_{i=1}^n q_i = 1$ )

### 1.1.12 Resistenza d'attrito

Il calcolo della resistenza d'attrito  $S$  è data dalla seguente relazione:

$$S = \mu \times F + f \times n^\circ \text{ manicotti / bushes}$$

dove:

$S$  = resistenza d'attrito (denominata anche forza d'attrito o forza di spinta) [N]  
 $\mu$  = coefficiente d'attrito ( $0.002 \leq \mu \leq 0.005$  con  $P/C > 0,2$ )  
 $F$  = carico applicato [N]  
 $f$  = attrito dipendente da: guarnizioni, viscosità del lubrificante, precarico ecc ( $2 \leq f \leq 5$  N per singolo manicotto) [N]  
 $n^\circ$  manicotti = numero manicotti

### 1.2 Lubrificazione

Come tutti i sistemi lineari presenti in commercio, anche i prodotti NBS necessitano di una adeguata lubrificazione per la garanzia della durata prevista; infatti, l'attrito che si genererebbe in assenza di lubrificante sarebbe tale da favorire il fenomeno dell'usura, con la conseguenza di una vita ridotta del sistema. Per la scelta del tipo di lubrificante valgono le seguenti considerazioni di validità generale:

- per velocità medie e corsa orizzontale: grasso a base di sapone di litio 2;
- per velocità sostenute: olio a bassa viscosità;

where:

$L_h$  = nominal travel life [h]  
 $L$  = nominal life [km]  
 $l_c$  = travel length [m]  
 $n_{alt}$  = number of alternative cycle for minute [ $\text{min}^{-1}$ ]

### Not uniform speed

Nominal travel life expressed in hours is function of the average speed

where:

$L_h$  = nominal travel life [h]  
 $L$  = nominal life [km]  
 $v_m$  = average speed :  $\sum_{i=1}^n v_i \times q_i$  [m/min]  
 $v_i$  = i-part speed [m/min]  
 $q_i$  = i-part portion of  $v_i$  ( $\sum_{i=1}^n q_i = 1$ )

### 1.1.12 Friction resistance

The friction resistance  $S$  is given by the following relation:

where:

$S$  = friction resistance (named friction force or push force) [N]  
 $\mu$  = friction coefficient ( $0.002 \leq \mu \leq 0.005$  with  $P/C > 0,2$ );  
 $F$  = load applied [N]  
 $f$  = friction function of: seals, lubricant, preload etc ( $2 \leq f \leq 5$  N for each bush) [N]  
 $n^\circ$  bushes = number of bushes

### 1.2 Lubrication

As all linear systems, NBS linear system products need an adequate lubrication too as guarantee the calculated life; in fact, without the necessary lubrication there would be a significant reduction of nominal life caused by the wear and tear phenomenon. To choose the right lubricant use the following general indications:

- for median speed and horizontal travel: soap lithium greases 2;
- for high speed: oil with low viscosity.





CUSCINETTI PER MOVIMENTAZIONE LINEARE  
LINEAR BEARINGS

Cuscinetti per movimentazione lineare - Linear bearings

# Cuscinetti per movimentazione lineare

## Linear bearings

La scelta ottimale del tipo e della quantità idonea di lubrificante è sempre funzione delle condizioni di lavoro e delle caratteristiche del lubrificante stesso; qualora il sistema lavori in ambiente corrosivo applicare una copertura protettiva aggiuntiva.

*The optimal choice of lubricant and its quantity is always function of the work conditions and of its characteristics; if the external ambient is corrosive, use an adjunctive protection.*

### 1.3 Accoppiamento

Le tolleranze di accoppiamento albero-manicotto o albero-supporto sono raffigurate nella tabella seguente:

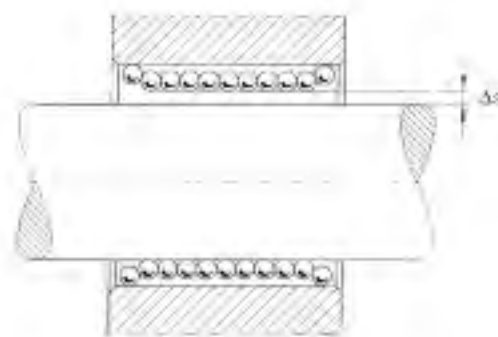
### 1.3 Coupling

The following table gives the fitting shaft-bush tolerances:

Tabella - Gioco di funzionamento di cuscinetti KH

Table - Working clearance of KH bearings

Materiale dell'alloggiamento Housing material	Acciaio o ghisa Steel or cast iron	Metallo leggero Light metal
Gioco di funzionamento normale/Standard working clearance		
Tolleranza foro / Bore tolerance	H7	K7
Tolleranza albero / Shaft tolerance	h6	h6
Gioco di funzionamento inferiore al normale/Working clearance under standard level		
Tolleranza foro / Bore tolerance	H6	K6
Tolleranza albero / Shaft tolerance	j5	j5



Gioco di funzionamento / Working clearance

Tabella - Gioco di funzionamento di cuscinetti KB

Table - Working clearance of KB bearings

Tolleranze di montaggio / Mounting tolerances		Cuscinetto / Bearing	Gioco di funzionamento (dimensioni) Working clearance (dimensions)
Albero/Shaft	Foro/Bore		
h6	H6 (H7)	KB 1232	+19
h6	H6 (H7)	KB 1636	+19 -1
h6	H6 (H7)	KB 2045	+22 -1
h6	H6 (H7)	KB 2558	+24 -1
h6	H6 (H7)	KB 3068	+24 -1
h6	H6 (H7)	KB 4080	+29 -2
h6	H6 (H7)	KB 50100	+29 -2



CUSCINETTI PER MOVIMENTAZIONE LINEARE  
LINEAR BEARINGS

Cuscinetti per movimentazione lineare - Linear bearings

# Cuscinetti per movimentazione lineare

## Linear bearings

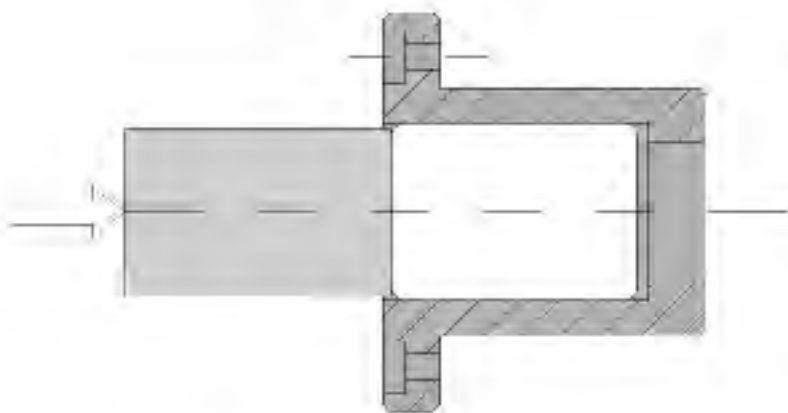
Tabella - Gioco di funzionamento di cuscinetti a sfere per movimenti lineari KBS, KBO

Table - Working clearance of ball bearings for KBS and KBO linear movements

Tolleranze di montaggio Mounting tolerances		Gioco di funzionamento Working clearance						
Albero/Shaft	Foro/Bore	KBS 1232 KBO 1232	KBS 1636 KBO 1636	KBS 2045 KBO 2045	KBS 2558 KBO 2558	KBS 3068 KBO 3068	KBS 4080 KBO 4080	KBS 50100 KBO 50100
h6	H6	+ 37 + 16	+ 37 + 16	+ 43 + 17	+ 44 + 18	+ 44 + 18	+ 51 + 20	+ 51 + 20
h6	JS6	+ 30 + 9	+ 31 + 9	+ 35 + 9	+ 36 + 10	+ 36 + 10	+ 42 + 10	+ 42 + 10
h6	K6	+ 26 + 5	+ 26 + 5	+ 30 + 5	+ 31 + 5	+ 31 + 5	+ 36 + 5	+ 36 + 5
h6	M6	+ 20 - 1	+ 20 - 1	+ 23 - 2	+ 24 - 2	+ 24 - 2	+ 27 - 4	+ 27 - 4

Per evitare fenomeni di deterioramento precoce, nella fase di montaggio del manicotto nel relativo supporto, si utilizza un tampone cilindrico avente un diametro esterno inferiore di 0.1 mm del diametro esterno del manicotto, con superficie d'appoggio piana e perpendicolare all'asse (vedi figura).

To avoid early deterioration during the mounting of the bush in the corresponding support, use a cylindrical buffer whose bottom external diameter is 0.1 mm less wide than the bush's external diameter. The buffer should be provided with a plane and perpendicular push surface (see the picture).



Qualora l'accoppiamento fosse libero, cioè privo di interferenze, si utilizzino ghiere, anelli elastici, coperchi ecc. per il bloccaggio dell'elemento.

E' tuttavia necessario tenere presente che il buon funzionamento di un cuscinetto per la movimentazione lineare è legato ai seguenti fattori:

- **montaggio:** deve essere accurato e senza urti sull'elemento; la forza d'inserimento deve essere il più possibile costante e agente sul bordo esterno;
- **lubrificazione:** adatta al tipo di utilizzo, deve considerare lubrificanti di buona qualità;
- **dimensionamento:** i carichi agenti devono essere ben supportati dall'elemento;
- **ambiente esterno:** non ci deve essere la possibilità che polveri e particelle meccaniche vengano inglobate nei ricircoli si sfere.

If there is a free mounting (without interferences), use lock nuts, elastic rings, covers etc. to lock the element.

It's important to know that the right working conditions are determined by:

- **mounting:** it has to be accurate without impacts; the push force has to be constant and applied on the external rim;
- **lubrication:** chosen according to the working conditions, it has to consider good quality lubricants;
- **dimensions:** the applied loads have to be accurately calculated;
- **external environment:** dust and other materials must not be swallowed by ball recirculates.



CUSCINETTI PER MOVIMENTAZIONE LINEARE  
LINEAR BEARINGS

Cuscinetti per movimentazione lineare - Linear bearings

# Cuscinetti per movimentazione lineare

## Linear bearings

### 2. Manicotti a sfere

### 2. Slide bushes



I manicotti a ricircolo di sfere NBS si suddividono in:

#### Serie leggera (KH)

I manicotti a sfere NBS serie leggera presentano i seguenti vantaggi:

- ingombri radiali minimi

#### Serie normale:

I manicotti a sfere NBS serie normale presentano i seguenti vantaggi:

- buona rigidità
- basso coefficiente di attrito
- elevata precisione
- elevata silenziosità d'esercizio

non flangiati (KB, KBS, KBO, KBL)

flangiati (KBF, KBFL, KBK, KBKL, KBH, KBHL)

- **Serie autoallineante (KN, KNO)**

I manicotti a sfere NBS serie autoallineante, presentano i seguenti vantaggi:

- compensazione di disallineamenti fino a  $\pm 30'$
- maggiore capacità di carico e quindi maggiore durata
- velocità ammissibile aumentata
- elevata silenziosità d'esercizio

Tutti possono essere forniti con:

- anelli di tenuta in entrambi i lati (suffisso -PP)
- senza anelli di tenuta (nessun suffisso)

NBS bushes are divided into:

#### Light series (KH);

NBS light bush series has the following advantages:

- smallest overall radial dimensions

#### Normal series:

NBS normal bush series has the following advantages:

- good rigidity
- low friction coefficient
- high precision
- high work-noiselessness

not flanged (KB, KBS, KBO, KBL)

flanged (KBF, KBFL, KBK, KBKL, KBH, KBHL)

- **Self-alignment series (KN, KNO)**

NBS slide bushes self-alignment series, has the following advantages:

- misalignment compensation until  $\pm 30'$
- higher load capacity and therefore higher nominal life
- higher admissible speed
- high work-noiselessness

They can be supplied with:

- seals on both sides (suffix -PP)
- without seals (no suffix)



CUSCINETTI PER MOVIMENTAZIONE LINEARE  
LINEAR BEARINGS

Cuscinetti per movimentazione lineare - Linear bearings

# Cuscinetti per movimentazione lineare

## Linear bearings

### 2.1 Intercambiabilità

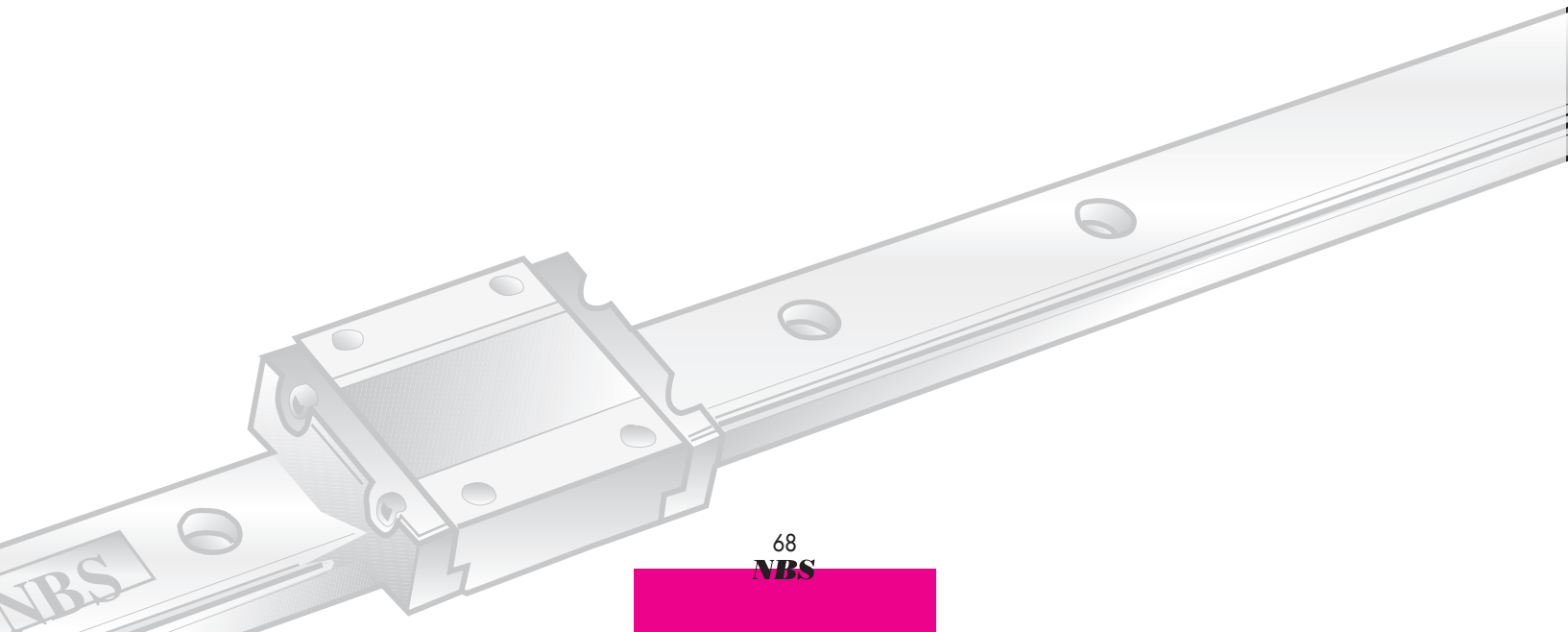
### 2.1 Interchangeability

#### Serie KH / KH series

NBS	INA	FAG	SKF	STAR	NTN	KBS
KH..	KH.. (LBBS..)	LNA.. (LFA..)	LBBR..	0658-0..-00	KH..	KH..
KH..PP	KH..PP (LBBS..2LS)	LNA..2RS (LFA..2RS)	LBBR..2LS	0658-2..-40	KH..LL	KH.PP

#### Serie KB - Gabbia in poliammide / KB series - Polyamide cage

NBS	INA	SKF	KBS	NB	THK	IKO	THOMSON	EASE
KB..	KB..	LBAR/LBCR..	LME..	KB..G	LME..	LBE..	MA M..	SDE..
KB..PP	KB..PP	LBAR/LBCR..2LS	LME..UU	KB..GUU	LME..UU	LBE..UU	MA M..WW	SDE..UU
KBS..	KBS..	LBAS..	LME..AJ	KB..GAJ	LME..AJ	LBE..AJ	MA M..ADJ	SDE..AJ
KBS..PP	KBS..PP	LBAS..2LS	LME..UUAJ	KB..GUUAJ	LME..UUAJ	LBE..UUAJ	MA M..ADJ WW	SDE..UUAJ
KBO..	KBO..	LBAT/LBCT..	LME..OP	KB..GOP	LME..OP	LBE..OP	MA M..OPN	SDE..OP
KBO..PP	KBO..PP	LBAT/LBCT..2LS	LME..UUOP	KB..GUUOP	LME..UUOP	LBE..UUOP	MA M..OPN WW	SDE..UUOP





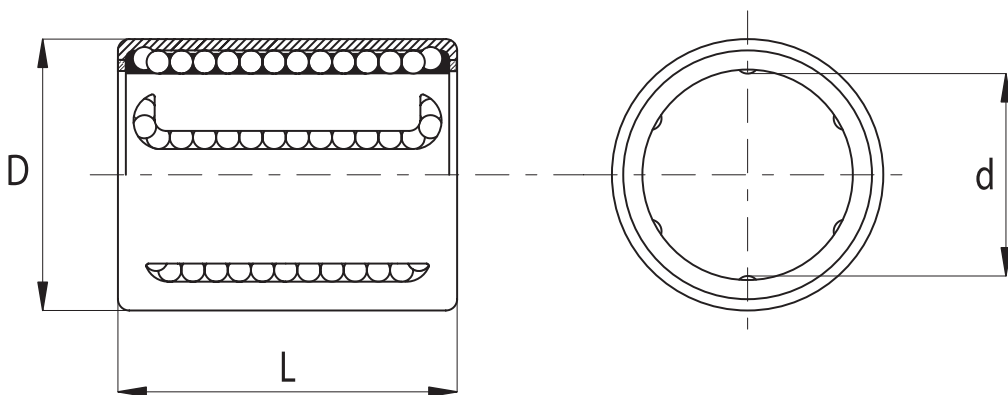
CUSCINETTI PER MOVIMENTAZIONE LINEARE  
LINEAR BEARINGS

Cuscinetti per movimentazione lineare - Linear bearings

# Cuscinetti per movimentazione lineare

## Linear bearings

**KH**



Tipologia Type	Peso Weight [kg]	d [mm]	D [mm]	L [mm]	Capacità di Carico Load capacity rating [N]	
					C	C <sub>0</sub>
KH 06 22	0.007	6	12	22	400	239
KH 08 24	0.013	8	15	24	435	280
KH 10 26	0.015	10	17	26	500	370
KH 12 28	0.019	12	19	28	620	510
KH 14 28	0.021	14	21	28	620	520
KH 16 30	0.028	16	24	30	800	620
KH 20 30	0.033	20	28	30	950	790
KH 25 40	0.066	25	35	40	1990	1670
KH 30 50	0.095	30	40	50	2800	2700
KH 40 60	0.182	40	52	60	4400	4450
KH 50 70	0.252	50	62	70	5500	6300

Sigla d'ordine/Specification number:  
Sigla d'ordine/Specification number:

KH - d - PP  
KH - d

[tenute in entrambi i lati / seals on both sides].  
[senza tenute / without seals].

Esempio: KH 16 PP (modello KH, diametro albero 16 mm, tenute in entrambi i lati).  
Example: KH 16 PP (model KH, shaft diameter 16 mm, seals on both sides).



CUSCINETTI PER MOVIMENTAZIONE LINEARE  
LINEAR BEARINGS

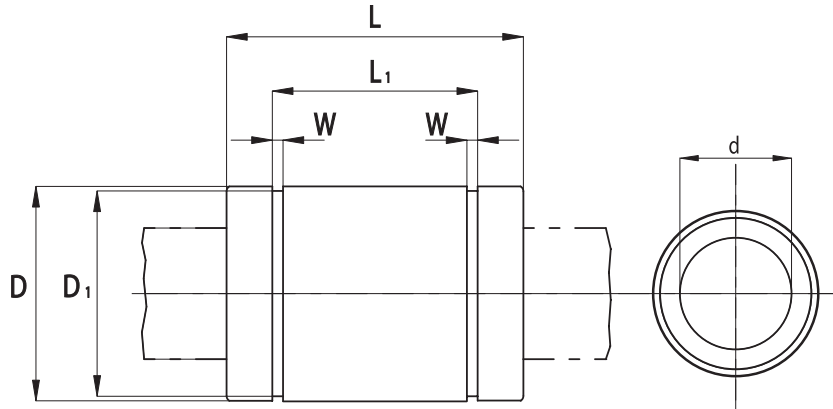
Cuscinetti per movimentazione lineare - Linear bearings

# Cuscinetti per movimentazione lineare

## Linear bearings

### KB

Gabbia in poliammide - Polyamide cage



Tipologia Type	N° ricircoli Number of ball rows	Peso Weight [kg]	d [mm]	d Tolleranza Tolerance [ $\mu\text{m}$ ]	D [mm]	D Tolleranza Tolerance [ $\mu\text{m}$ ]	L [mm]	L Tolleranza Tolerance [mm]
KB 05 22	4	0.012	5	+8 $\div$ 0	12	0 $\div$ -8	22	0 $\div$ -0.2
KB 08 25	4	0.018	8	+8 $\div$ 0	16	0 $\div$ -8	25	0 $\div$ -0.2
KB 10 29	4	0.024	10	+8 $\div$ 0	19	0 $\div$ -8	29	0 $\div$ -0.2
KB 12 32	4	0.041	12	+8 $\div$ 0	22	0 $\div$ -9	32	0 $\div$ -0.2
KB 16 36	5	0.055	16	+9 $\div$ -1	26	0 $\div$ -9	36	0 $\div$ -0.2
KB 20 45	5	0.091	20	+9 $\div$ -1	32	0 $\div$ -11	45	0 $\div$ -0.2
KB 25 58	6	0.205	25	+11 $\div$ -1	40	0 $\div$ -11	58	0 $\div$ -0.3
KB 30 68	6	0.310	30	+11 $\div$ -1	47	0 $\div$ -11	68	0 $\div$ -0.3
KB 40 80	6	0.680	40	+13 $\div$ -2	62	0 $\div$ -13	80	0 $\div$ -0.3
KB 50 100	6	1.030	50	+13 $\div$ -2	75	0 $\div$ -13	100	0 $\div$ -0.3
KB 60 125	6	2.010	60	+13 $\div$ -2	90	0 $\div$ -15	125	0 $\div$ -0.4

Tipologia Type	L <sub>1</sub> [mm]	L <sub>1</sub> Tolleranza Tolerance [mm]	W [mm]	D <sub>1</sub> [mm]	Eccentricità max Max eccentricity [ $\mu\text{m}$ ]	Tolleranza gioco radiale Radial clearance tolerance [ $\mu\text{m}$ ]	Capacità di Carico Load capacity rating [N]	
							C	C <sub>0</sub>
KB 05 22	14.5	0 $\div$ -0.2	1.1	11.5	12	-5	210	270
KB 08 25	16.5	0 $\div$ -0.2	1.1	15.2	12	-5	270	410
KB 10 29	22	0 $\div$ -0.2	1.3	18	12	-5	370	470
KB 12 32	22.9	0 $\div$ -0.2	1.3	21	12	-7	520	790
KB 16 36	24.9	0 $\div$ -0.2	1.3	24.9	12	-7	590	910
KB 20 45	31.5	0 $\div$ -0.2	1.6	30.3	15	-9	880	1400
KB 25 58	44.1	0 $\div$ -0.3	1.85	37.5	15	-9	1000	1600
KB 30 68	52.1	0 $\div$ -0.3	1.85	44.5	15	-9	1600	2800
KB 40 80	60.6	0 $\div$ -0.3	2.15	59	17	-13	2200	4000
KB 50 100	77.6	0 $\div$ -0.3	2.65	72	17	-13	3900	8100
KB 60 125	101.7	0 $\div$ -0.4	3.15	86.5	20	-16	4800	10200

Sigla d'ordine/ Specification number: KB - d - PP [tenute in entrambi i lati / seals on both sides].

Sigla d'ordine/ Specification number: KB - d [senza tenute / without seals].

Esempio: KB 20 PP (modello KB, diametro albero 20 mm, tenute in entrambi i lati).

Example: KB 20 PP (KB model, shaft diameter 20 mm, seals on both sides).

Su richiesta sono disponibili anche con gabbia in acciaio.

Under request are available, also with steel cage.



CUSCINETTI PER MOVIMENTAZIONE LINEARE  
LINEAR BEARINGS

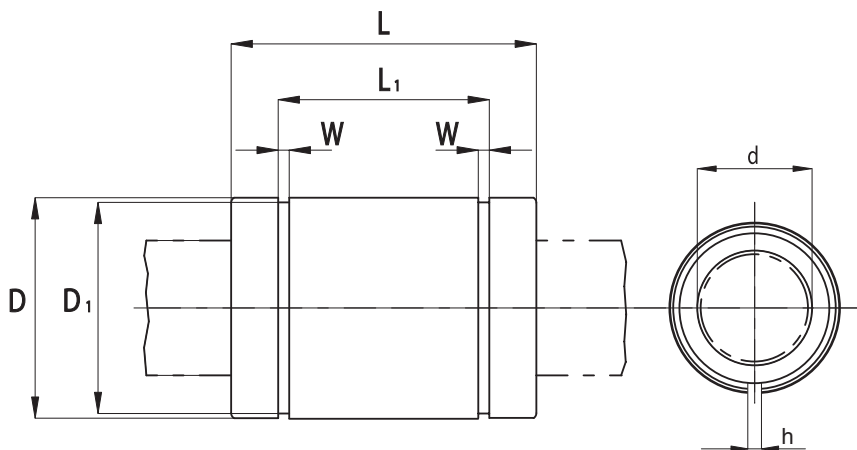
Cuscinetti per movimentazione lineare - Linear bearings

# Cuscinetti per movimentazione lineare

## Linear bearings

### KBS

Gabbia in poliammide - Polyamide cage



Tipologia Type	N° riciccoli Number of ball rows	Peso Weight [kg]	d [mm]	d Tolleranza Tolerance [μm]	D [mm]	D Tolleranza Tolerance [μm]	L [mm]	L Tolleranza Tolerance [mm]
KBS 05 22	4	0.012	5	+8 ÷ 0	12	0 ÷ -8	22	0 ÷ -0.2
KBS 08 25	4	0.018	8	+8 ÷ 0	16	0 ÷ -8	25	0 ÷ -0.2
KBS 10 29	4	0.024	10	+8 ÷ 0	19	0 ÷ -8	29	0 ÷ -0.2
KBS 12 32	4	0.041	12	+8 ÷ 0	22	0 ÷ -9	32	0 ÷ -0.2
KBS 16 36	5	0.055	16	+9 ÷ -1	26	0 ÷ -9	36	0 ÷ -0.2
KBS 20 45	5	0.091	20	+9 ÷ -1	32	0 ÷ -11	45	0 ÷ -0.2
KBS 25 58	6	0.205	25	+11 ÷ -1	40	0 ÷ -11	58	0 ÷ -0.3
KBS 30 68	6	0.310	30	+11 ÷ -1	47	0 ÷ -11	68	0 ÷ -0.3
KBS 40 80	6	0.680	40	+13 ÷ -2	62	0 ÷ -13	80	0 ÷ -0.3
KBS 50 100	6	1.030	50	+13 ÷ -2	75	0 ÷ -13	100	0 ÷ -0.3
KBS 60 125	6	2.010	60	+13 ÷ -2	90	0 ÷ -15	125	0 ÷ -0.4

Tipologia Type	L <sub>1</sub> [mm]	L <sub>1</sub> Tolleranza Tolerance [mm]	W [mm]	h [mm]	D <sub>1</sub> [mm]	Eccentricità max Max eccentricity [μm]	Tolleranza gioco radiale Radial clearance tolerance [μm]	Capacità di Carico Load capacity rating [N]	
								C	C <sub>0</sub>
KBS 05 22	14.5	0 ÷ -0.2	1.1	1.1	11.5	12	-5	210	270
KBS 08 25	16.5	0 ÷ -0.2	1.1	1.1	15.2	12	-5	270	410
KBS 10 29	22	0 ÷ -0.2	1.3	1.3	18	12	-5	370	470
KBS 12 32	22.9	0 ÷ -0.2	1.3	1.3	21	12	-7	520	790
KBS 16 36	24.9	0 ÷ -0.2	1.3	1.3	24.9	12	-7	590	910
KBS 20 45	31.5	0 ÷ -0.2	1.6	1.6	30.3	15	-9	880	1400
KBS 25 58	44.1	0 ÷ -0.3	1.85	1.85	37.5	15	-9	1000	1600
KBS 30 68	52.1	0 ÷ -0.3	1.85	1.85	44.5	15	-9	1600	2800
KBS 40 80	60.6	0 ÷ -0.3	2.15	2.15	59	17	-13	2200	4000
KBS 50 100	77.6	0 ÷ -0.3	2.65	2.65	72	17	-13	3900	8100
KBS 60 125	101.7	0 ÷ -0.4	3.15	3.15	86.5	20	-16	4800	10200

Sigla d'ordine/Specification number: KBS - d - PP [tenute in entrambi i lati / seals on both sides].  
 Sigla d'ordine/Specification number: KBS - d [senza tenute / without seals].

Esempio: KBS 20 PP (modello KBS, diametro albero 20 mm, tenute in entrambi i lati).  
 Example: KBS 20 PP (KBS model, shaft diameter 20 mm, seals on both sides).



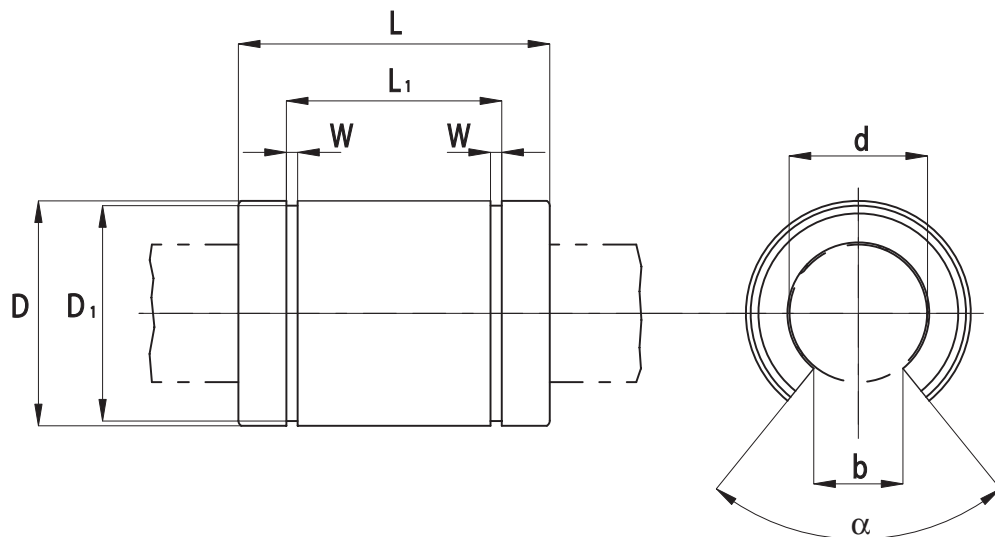
CUSCINETTI PER MOVIMENTAZIONE LINEARE  
LINEAR BEARINGS

Cuscinetti per movimentazione lineare - Linear bearings

# Cuscinetti per movimentazione lineare Linear bearings

## KBO

Gabbia in poliammide - Polyamide cage



Tipologia Type	N° ricircoli Number of ball rows	Peso Weight [kg]	d [mm]	d Tolleranza Tolerance [μm]	D [mm]	D Tolleranza Tolerance [μm]	L [mm]	L Tolleranza Tolerance [mm]
KBO 10 29	3	0.025	10	0 ÷ +8	19	0 ÷ -9	29	0 ÷ -0.2
KBO 12 32	3	0.029	12	0 ÷ +8	22	0 ÷ -9	32	0 ÷ -0.2
KBO 16 36	5	0.044	16	+9 ÷ -1	26	0 ÷ -9	36	0 ÷ -0.2
KBO 20 45	5	0.080	20	+9 ÷ -1	32	0 ÷ -11	45	0 ÷ -0.2
KBO 25 58	5	0.170	25	+11 ÷ -1	40	0 ÷ -11	58	0 ÷ -0.3
KBO 30 68	5	0.260	30	+11 ÷ -1	47	0 ÷ -11	68	0 ÷ -0.3
KBO 40 80	5	0.590	40	+13 ÷ -2	62	0 ÷ -13	80	0 ÷ -0.3
KBO 50 100	6	0.900	50	+13 ÷ -2	75	0 ÷ -13	100	0 ÷ -0.3
KBO 60 125	6	1.700	60	+13 ÷ -2	90	0 ÷ -15	125	0 ÷ -0.4

Tipologia Type	L <sub>1</sub> [mm]	L <sub>1</sub> Tolleranza Tolerance [mm]	W [mm]	b [mm]	α	D <sub>1</sub> [mm]	Eccentricità max Max eccentricity [μm]	Tolleranza gioco radiale Radial clearance tolerance [μm]	Capacità di Carico Load capacity rating [N]	
									C	C <sub>0</sub>
KBO 10 29	22	0 ÷ -0.2	1.3	6.8	80°	18	12	-	380	560
KBO 12 32	22.9	0 ÷ -0.2	1.3	7.5	78°	21	12	-	520	790
KBO 16 36	24.9	0 ÷ -0.2	1.3	10	78°	24.9	12	-7	590	910
KBO 20 45	31.5	0 ÷ -0.2	1.6	10	60°	30.3	15	-9	880	1400
KBO 25 58	44.1	0 ÷ -0.3	1.85	12.5	60°	37.5	15	-9	1000	1600
KBO 30 68	52.1	0 ÷ -0.3	1.85	12.5	50°	44.5	15	-9	1600	2800
KBO 40 80	60.6	0 ÷ -0.3	2.15	16.8	50°	59	17	-13	2200	4000
KBO 50 100	77.6	0 ÷ -0.3	2.65	21	50°	72	17	-13	3900	8100
KBO 60 125	101.7	0 ÷ -0.4	3.15	27.2	54°	86.5	20	-16	4800	10200

Sigla d'ordine/Specification number: KBO - d - PP [tenute in entrambi i lati / seals on both sides].  
 Sigla d'ordine/Specification number: KBO - d [senza tenute / without seals].

Esempio: KBO 20 PP (modello KBO, diametro albero 20 mm, tenute in entrambi i lati).  
 Example: KBO 20 PP (KBO model, shaft diameter 20 mm, seals on both sides).





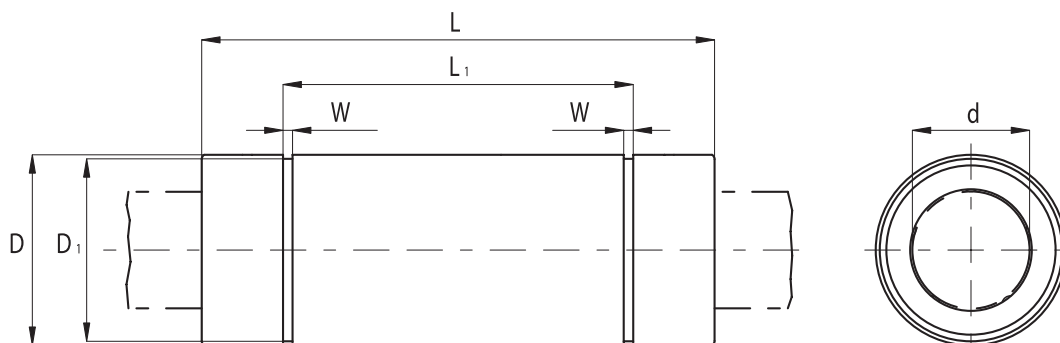
CUSCINETTI PER MOVIMENTAZIONE LINEARE  
LINEAR BEARINGS

Cuscinetti per movimentazione lineare - Linear bearings

# Cuscinetti per movimentazione lineare Linear bearings

## KBL

Gabbia in poliammide - Polyamide cage



Tipologia Type	N° ricicoli Number of ball rows	Peso Weight [kg]	d [mm]	d Tolleranza Tolerance [μm]	D [mm]	D Tolleranza Tolerance [μm]	L [mm]	L Tolleranza Tolerance [mm]
KBL 08 45	4	0.031	8	+9 ÷ -1	16	0 ÷ -9	45	0 ÷ -0.3
KBL 12 57	4	0.080	12	+9 ÷ -1	22	0 ÷ -11	57	0 ÷ -0.3
KBL 16 70	5	0.145	16	+11 ÷ -1	26	0 ÷ -11	70	0 ÷ -0.3
KBL 20 80	5	0.180	20	+11 ÷ -1	32	0 ÷ -13	80	0 ÷ -0.3
KBL 25 112	6	0.440	25	+13 ÷ -2	40	0 ÷ -13	112	0 ÷ -0.4
KBL 30 123	6	0.580	30	+13 ÷ -2	47	0 ÷ -13	123	0 ÷ -0.4
KBL 40 154	6	1.170	40	+16 ÷ -4	62	0 ÷ -15	154	0 ÷ -0.4
KBL 50 192	6	3.000	50	+16 ÷ -4	75	0 ÷ -15	192	0 ÷ -0.4
KBL 60 211	6	3.500	60	+16 ÷ -4	90	0 ÷ -20	209	0 ÷ -0.4

Tipologia Type	L <sub>1</sub> [mm]	L <sub>1</sub> Tolleranza Tolerance [mm]	W [mm]	D <sub>1</sub> [mm]	Eccentricità max Max eccentricity [μm]	Tolleranza gioco radiale Radial clearance tolerance [μm]	Capacità di Carico Load capacity rating [N]	
							C	C <sub>0</sub>
KBL 08 45	33	0 ÷ -0.3	1.1	15.2	15	-15	431	784
KBL 12 57	45.8	0 ÷ -0.3	1.3	21	15	-15	657	1200
KBL 16 70	49.8	0 ÷ -0.3	1.3	24.9	15	-15	1230	2350
KBL 20 80	61	0 ÷ -0.3	1.6	30.5	15	-15	1400	2750
KBL 25 112	82	0 ÷ -0.4	1.85	38	17	-17	1560	3140
KBL 30 123	104.2	0 ÷ -0.4	1.85	44.5	17	-17	2490	5490
KBL 40 154	121.2	0 ÷ -0.4	2.15	59	20	-20	3430	8040
KBL 50 192	155.2	0 ÷ -0.4	2.65	72	20	-20	6080	15900
KBL 60 211	170	0 ÷ -0.4	3.15	86.5	25	-25	7650	20000

Sigla d'ordine/Specification number: KBL - d - PP [tenute in entrambi i lati / seals on both sides].  
 Sigla d'ordine/Specification number: KBL - d [senza tenute / without seals].

Esempio: KBL 20 PP (modello KBL, diametro albero 20 mm, tenute in entrambi i lati).  
 Example: KBL 20 PP (KBL model, shaft diameter 20 mm, seals on both sides).



CUSCINETTI PER MOVIMENTAZIONE LINEARE  
LINEAR BEARINGS

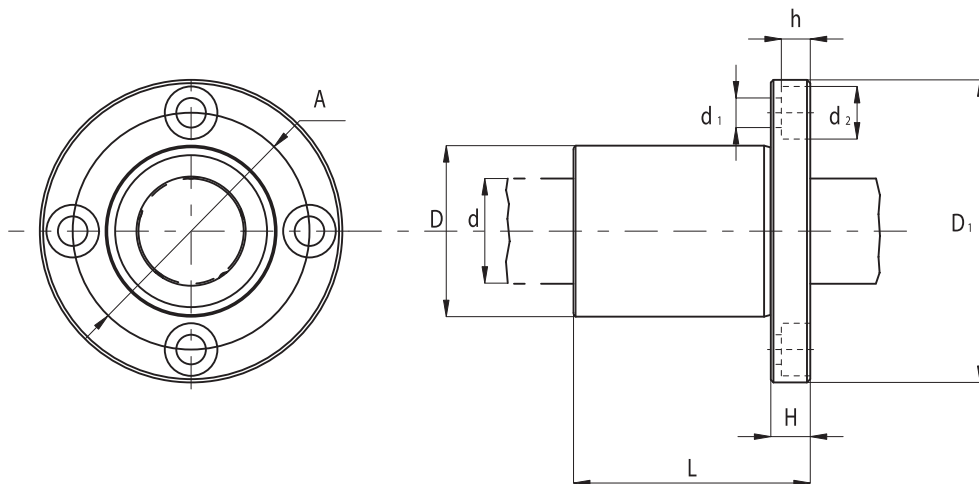
Cuscinetti per movimentazione lineare - Linear bearings

# Cuscinetti per movimentazione lineare

## Linear bearings

### KBF

Gabbia in poliammide - Polyamide cage



Tipologia Type	N° ricircoli Number of ball rows	Peso Weight [kg]	d [mm]	d Tolleranza Tolerance [μm]	D [mm]	D Tolleranza Tolerance [μm]	L [mm]	L Tolleranza Tolerance [mm]	D <sub>1</sub> [mm]	D <sub>1</sub> Tolleranza Tolerance [mm]
KBF 08	4	0.044	8	+8 ÷ 0	16	0 ÷ -8	25	0 ÷ -0.2	32	0 ÷ -0.2
KBF 12	4	0.086	12	+8 ÷ 0	22	0 ÷ -9	32	0 ÷ -0.2	42	0 ÷ -0.2
KBF 16	5	0.120	16	+9 ÷ -1	26	0 ÷ -9	36	0 ÷ -0.2	46	0 ÷ -0.2
KBF 20	5	0.184	20	+9 ÷ -1	32	0 ÷ -11	45	0 ÷ -0.2	54	0 ÷ -0.2
KBF 25	6	0.335	25	+11 ÷ -1	40	0 ÷ -11	58	0 ÷ -0.3	62	0 ÷ -0.2
KBF 30	6	0.545	30	+11 ÷ -1	47	0 ÷ -11	68	0 ÷ -0.3	76	0 ÷ -0.2
KBF 40	6	1.180	40	+13 ÷ -2	62	0 ÷ -13	80	0 ÷ -0.3	98	0 ÷ -0.3
KBF 50	6	1.730	50	+13 ÷ -2	75	0 ÷ -13	100	0 ÷ -0.3	112	0 ÷ -0.3
KBF 60	6	3.180	60	+13 ÷ -2	90	0 ÷ -15	125	0 ÷ -0.4	134	0 ÷ -0.3

Tipologia Type	H [mm]	A [mm]	d <sub>1</sub> x d <sub>2</sub> x h [mm]	Tolleranza perpendicolarità flangia Perpendicularity flange tolerance [μm]	Eccentricità max Max eccentricity [μm]	Tolleranza gioco radiale Radial clearance tolerance [μm]	Capacità di Carico Load capacity rating [N]	
							C	C <sub>0</sub>
KBF 08	5	24	3.4 x 6.5 x 3.3	12	12	-5	270	410
KBF 12	6	32	4.5 x 8 x 4.4	12	12	-5	520	790
KBF 16	6	36	4.5 x 8 x 4.4	12	12	-7	590	910
KBF 20	8	43	5.5 x 9.5 x 5.4	15	15	-9	880	1400
KBF 25	8	51	5.5 x 9.5 x 5.4	15	15	-9	1000	1600
KBF 30	10	62	6.6 x 11 x 6.5	15	15	-9	1600	2800
KBF 40	13	80	9 x 14 x 8.6	20	20	-13	2200	4100
KBF 50	13	94	9 x 14 x 8.6	20	20	-13	3900	8100
KBF 60	18	112	11 x 17.5 x 10.8	25	25	-13	4800	10200

Sigla d'ordine/Specification number: KBF - d - PP [tenute in entrambi i lati / seals on both sides].  
 Sigla d'ordine/Specification number: KBF - d [senza tenute / without seals].

Esempio: KBF 20 PP (modello KBF, diametro albero 20 mm, tenute in entrambi i lati).  
 Example: KBF 20 PP (KBF model, shaft diameter 20 mm, seals on both sides).



CUSCINETTI PER MOVIMENTAZIONE LINEARE  
LINEAR BEARINGS

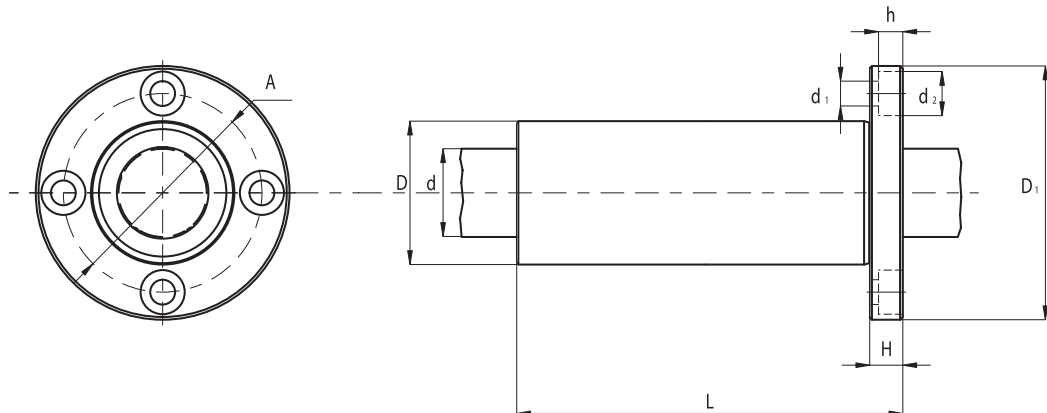
Cuscinetti per movimentazione lineare - Linear bearings

# Cuscinetti per movimentazione lineare

## Linear bearings

### KBFL

Gabbia in poliammide - Polyamide cage



Tipologia Type	N° ricicoli Number of ball rows	Peso Weight [kg]	d [mm]	d Tolleranza Tolerance [μm]	D [mm]	D Tolleranza Tolerance [μm]	L [mm]	L Tolleranza Tolerance [mm]	D <sub>1</sub> [mm]	D <sub>1</sub> Tolleranza Tolerance [mm]
KBFL 08	4	0.053	8	+9 ÷ -1	16	0 ÷ -9	45	0 ÷ -0.3	32	0 ÷ -0.2
KBFL 12	4	0.100	12	+9 ÷ -1	22	0 ÷ -11	57	0 ÷ -0.3	42	0 ÷ -0.2
KBFL 16	5	0.187	16	+11 ÷ -1	26	0 ÷ -11	70	0 ÷ -0.3	46	0 ÷ -0.2
KBFL 20	5	0.260	20	+11 ÷ -1	32	0 ÷ -13	80	0 ÷ -0.3	54	0 ÷ -0.2
KBFL 25	6	0.550	25	+13 ÷ -2	40	0 ÷ -13	112	0 ÷ -0.4	62	0 ÷ -0.2
KBFL 30	6	0.650	30	+13 ÷ -2	47	0 ÷ -13	123	0 ÷ -0.4	76	0 ÷ -0.2
KBFL 40	6	1.560	40	+16 ÷ -4	62	0 ÷ -15	154	0 ÷ -0.4	98	0 ÷ -0.3
KBFL 50	6	3.500	50	+16 ÷ -4	75	0 ÷ -15	192	0 ÷ -0.4	112	0 ÷ -0.3
KBFL 60	6	4.500	60	+16 ÷ -4	90	0 ÷ -20	209	0 ÷ -0.4	134	0 ÷ -0.3

Tipologia Type	H [mm]	A [mm]	d1xd2xh [mm]	Tolleranza perpendicolarità flangia Perpendicularity flange tolerance [μm]	Eccentricità max Max eccentricity [μm]	Tolleranza gioco radiale Radial clearance tolerance [μm]	Capacità di Carico Load capacity rating [N]	
							C	C <sub>0</sub>
KBFL 08	5	24	3.4 x 6.5 x 3.3	12	12	-5	431	784
KBFL 12	6	32	4.5 x 8 x 4.4	12	12	-5	657	1200
KBFL 16	6	36	4.5 x 8 x 4.4	12	12	-7	1230	2350
KBFL 20	8	43	5.5 x 9.5 x 5.4	15	15	-9	1400	2750
KBFL 25	8	51	5.5 x 9.5 x 5.4	15	15	-9	1560	3140
KBFL 30	10	62	6.6 x 11 x 6.5	15	15	-9	2490	5490
KBFL 40	13	80	9 x 14 x 8.6	20	20	-13	3430	8040
KBFL 50	13	94	9 x 14 x 8.6	20	20	-13	6080	15900
KBFL 60	18	112	11 x 17.5 x 10.8	25	25	-13	7650	20000

Sigla d'ordine/Specification number: KBFL - d - PP [tenute in entrambi i lati / seals on both sides].  
 Sigla d'ordine/Specification number: KBFL - d [senza tenute / without seals].

Esempio: KBFL 20 PP (modello KBFL, diametro albero 20 mm, tenute in entrambi i lati).  
 Example: KBFL 20 PP (KBFL model, shaft diameter 20 mm, seals on both sides).



CUSCINETTI PER MOVIMENTAZIONE LINEARE  
LINEAR BEARINGS

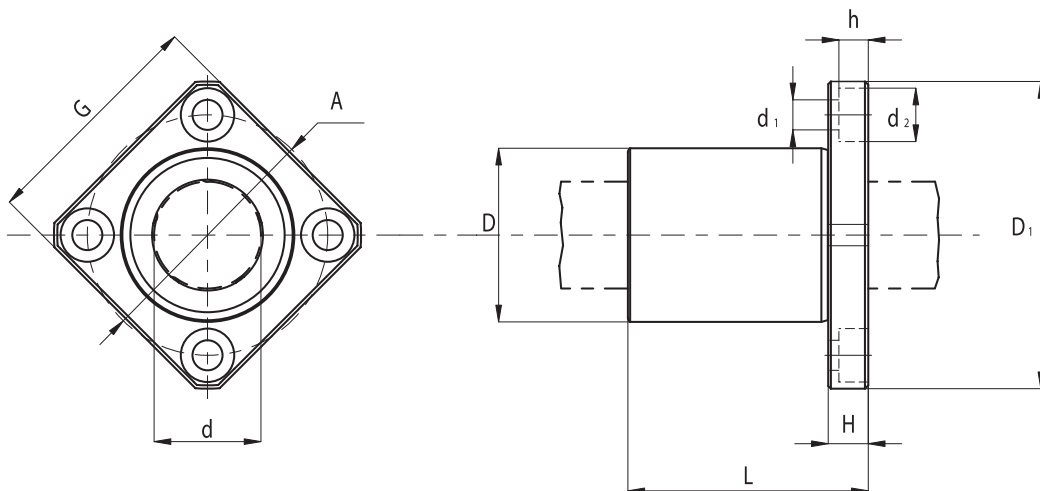
Cuscinetti per movimentazione lineare - Linear bearings

# Cuscinetti per movimentazione lineare

## Linear bearings

### KBK

Gabbia in poliammide - Polyamide cage



Tipologia Type	N° ricircoli Number of ball rows	Peso Weight [kg]	d [mm]	d Tolleranza Tolerance [ $\mu\text{m}$ ]	D [mm]	D Tolleranza Tolerance [ $\mu\text{m}$ ]	L [mm]	L Tolleranza Tolerance [mm]	D <sub>1</sub> [mm]	D <sub>1</sub> Tolleranza Tolerance [ $\mu\text{m}$ ]
KBK 08	4	0.033	8	+8 ÷ 0	16	0 ÷ -8	25	0 ÷ -0.2	32	0 ÷ -0.2
KBK 12	4	0.066	12	+8 ÷ 0	22	0 ÷ -9	32	0 ÷ -0.2	42	0 ÷ -0.2
KBK 16	5	0.090	16	+9 ÷ -1	26	0 ÷ -9	36	0 ÷ -0.2	46	0 ÷ -0.2
KBK 20	5	0.149	20	+9 ÷ -1	32	0 ÷ -11	45	0 ÷ -0.2	54	0 ÷ -0.2
KBK 25	6	0.295	25	+11 ÷ -1	40	0 ÷ -11	58	0 ÷ -0.3	62	0 ÷ -0.2
KBK 30	6	0.460	30	+11 ÷ -1	47	0 ÷ -11	68	0 ÷ -0.3	76	0 ÷ -0.2
KBK 40	6	0.995	40	+13 ÷ -2	62	0 ÷ -13	80	0 ÷ -0.3	98	0 ÷ -0.3
KBK 50	6	1.550	50	+13 ÷ -2	75	0 ÷ -13	100	0 ÷ -0.3	112	0 ÷ -0.3
KBK 60	6	2.740	60	+13 ÷ -2	90	0 ÷ -15	125	0 ÷ -0.4	134	0 ÷ -0.3

Tipologia Type	G [mm]	H [mm]	A [mm]	d1xd2xh [mm]	Tolleranza perpendicolarità flangia Perpendicularity flange tolerance [ $\mu\text{m}$ ]	Eccentricità max Max eccentricity [ $\mu\text{m}$ ]	Tolleranza gioco radiale Radial clearance tolerance [ $\mu\text{m}$ ]	Capacità di Carico Load capacity rating [N]	
								C	C <sub>0</sub>
KBK 08	25	5	24	3.4 x 6.5 x 3.3	12	12	-5	270	410
KBK 12	32	6	32	4.5 x 8 x 4.4	12	12	-5	520	790
KBK 16	35	6	36	4.5 x 8 x 4.4	12	12	-7	590	910
KBK 20	42	8	43	5.5 x 9.5 x 5.4	15	15	-9	880	1400
KBK 25	50	8	51	5.5 x 9.5 x 5.4	15	15	-9	1000	1600
KBK 30	60	10	62	6.6 x 11 x 6.5	15	15	-9	1600	2800
KBK 40	75	13	80	9 x 14 x 8.6	20	20	-13	2200	4100
KBK 50	88	13	94	9 x 14 x 8.6	20	20	-13	3900	8100
KBK 60	106	18	112	11 x 17.5 x 10.8	25	25	-13	4800	10200

Sigla d'ordine/Specification number: KBK - d - PP [tenute in entrambi i lati / seals on both sides].  
 Sigla d'ordine/Specification number: KBK - d [senza tenute / without seals].

Esempio: KBK 20 PP (modello KBK, diametro albero 20 mm, tenute in entrambi i lati).  
 Example: KBK 20 PP (KBK model, shaft diameter 20 mm, seals on both sides).



CUSCINETTI PER MOVIMENTAZIONE LINEARE  
LINEAR BEARINGS

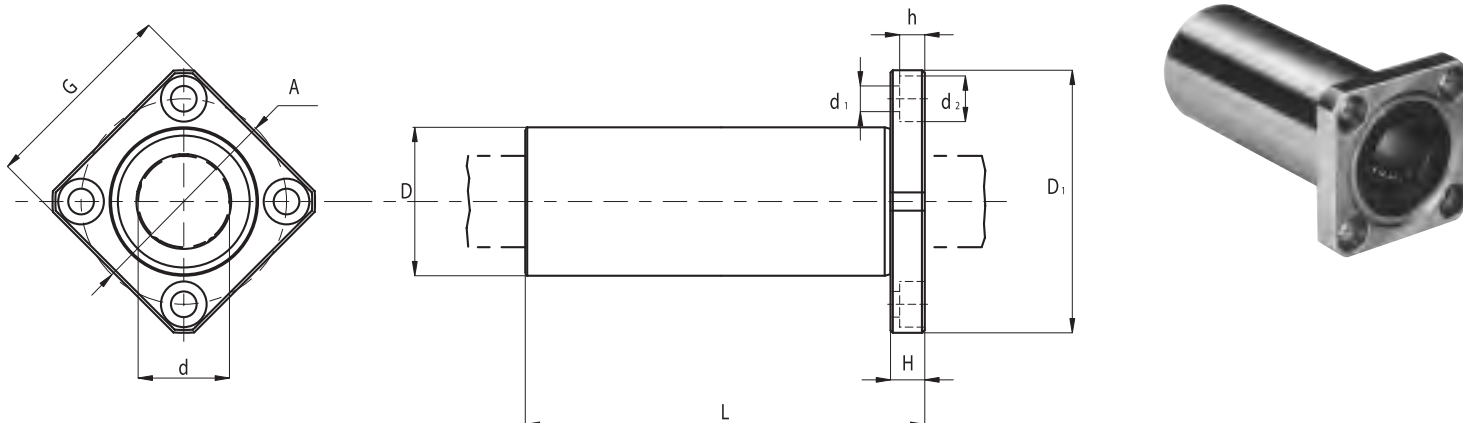
Cuscinetti per movimentazione lineare - Linear bearings

# Cuscinetti per movimentazione lineare

## Linear bearings

### KBKL

Gabbia in poliammide - Polyamide cage



Tipologia Type	N° ricircoli Number of ball rows	Peso Weight [kg]	d [mm]	d Tolleranza Tolerance [μm]	D [mm]	D Tolleranza Tolerance [μm]	L [mm]	L Tolleranza Tolerance [mm]	D <sub>1</sub> [mm]	D <sub>1</sub> Tolleranza Tolerance [mm]
KBKL 08	4	0.046	8	+9 ÷ -1	16	0 ÷ -9	45	0 ÷ -0.3	32	0 ÷ -0.2
KBKL 12	4	0.082	12	+9 ÷ -1	22	0 ÷ -11	57	0 ÷ -0.3	42	0 ÷ -0.2
KBKL 16	5	0.160	16	+9 ÷ -11	26	0 ÷ -11	70	0 ÷ -0.3	46	0 ÷ -0.2
KBKL 20	5	0.230	20	+9 ÷ -11	32	0 ÷ -13	80	0 ÷ -0.3	54	0 ÷ -0.2
KBKL 25	6	0.475	25	+13 ÷ -2	40	0 ÷ -13	112	0 ÷ -0.4	62	0 ÷ -0.2
KBKL 30	6	0.575	30	+13 ÷ -2	47	0 ÷ -13	123	0 ÷ -0.4	76	0 ÷ -0.2
KBKL 40	6	1.380	40	+16 ÷ -4	62	0 ÷ -15	154	0 ÷ -0.4	98	0 ÷ -0.3
KBKL 50	6	3.300	50	+16 ÷ -4	75	0 ÷ -15	192	0 ÷ -0.4	112	0 ÷ -0.3
KBKL 60	6	4.060	60	+16 ÷ -4	90	0 ÷ -20	211	0 ÷ -0.4	134	0 ÷ -0.3

Tipologia Type	G [mm]	H [mm]	A [mm]	d1xd2xh [mm]	Tolleranza perpendicolarità flangia Perpendicularity flange tolerance [μm]	Eccentricità max Max eccentricity [μm]	Tolleranza gioco radiale Radial clearance tolerance [μm]	Capacità di Carico Load capacity rating [N]	
								C	C <sub>0</sub>
KBKL 08	25	5	24	3.4 x 6.5 x 3.3	12	12	-5	431	784
KBKL 12	32	6	32	4.5 x 8 x 4.4	12	12	-5	657	1200
KBKL 16	35	6	36	4.5 x 8 x 4.4	12	12	-7	1230	2350
KBKL 20	42	8	43	5.5 x 9.5 x 5.4	15	15	-7	1400	2750
KBKL 25	50	8	51	5.5 x 9.5 x 5.4	15	15	-9	1560	3140
KBKL 30	60	10	62	6.6 x 11 x 6.5	15	15	-9	2490	5490
KBKL 40	75	13	80	9 x 14 x 8.6	20	20	-13	3430	8040
KBKL 50	88	13	94	9 x 14 x 8.6	20	20	-13	6080	15900
KBKL 60	106	18	112	11 x 17.5 x 10.8	25	25	-13	7650	20000

Sigla d'ordine/ Specification number: KBKL - d - PP [tenute in entrambi i lati / seals on both sides].  
 Sigla d'ordine/ Specification number: KBKL - d [senza tenute / without seals].

Esempio: KBKL 20 PP (modello KBKL, diametro albero 20 mm, tenute in entrambi i lati).  
 Example: KBKL 20 PP (KBKL model, shaft diameter 20 mm, seals on both sides).



CUSCINETTI PER MOVIMENTAZIONE LINEARE  
LINEAR BEARINGS

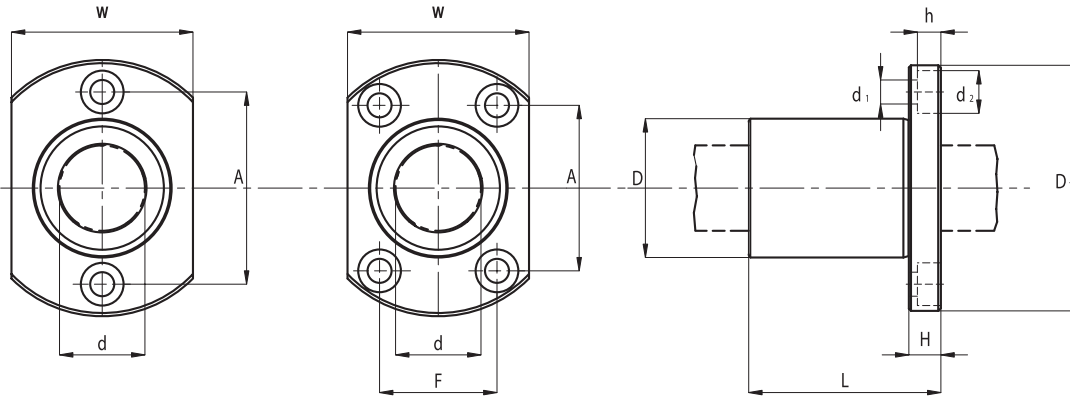
Cuscinetti per movimentazione lineare - Linear bearings

# Cuscinetti per movimentazione lineare

## Linear bearings

### KBH

Gabbia in poliammide - Polyamide cage



Tipologia Type	N° ricircoli Number of ball rows	Peso Weight [kg]	d [mm]	d Tolleranza Tolerance [μm]	D [mm]	D Tolleranza Tolerance [μm]	L [mm]	L Tolleranza Tolerance [mm]	D <sub>1</sub> [mm]	D <sub>1</sub> Tolleranza Tolerance [mm]
KBH 06	4	0.021	6	0 ÷ -9	12	0 ÷ -11	19	0 ÷ -0.2	28	0 ÷ -0.2
KBH 08	4	0.033	8	0 ÷ -9	15	0 ÷ -11	24	0 ÷ -0.2	32	0 ÷ -0.2
KBH 10	4	0.064	10	0 ÷ -9	19	0 ÷ -13	29	0 ÷ -0.2	40	0 ÷ -0.2
KBH 12	4	0.068	12	0 ÷ -9	21	0 ÷ -13	30	0 ÷ -0.2	42	0 ÷ -0.2
KBH 13	4	0.081	13	0 ÷ -9	23	0 ÷ -13	32	0 ÷ -0.2	43	0 ÷ -0.2
KBH 16	5	0.112	16	0 ÷ -9	28	0 ÷ -13	37	0 ÷ -0.2	48	0 ÷ -0.2
KBH 20	5	0.167	20	0 ÷ -10	32	0 ÷ -16	42	0 ÷ -0.2	54	0 ÷ -0.2
KBH 25	6	0.325	25	0 ÷ -10	40	0 ÷ -16	59	0 ÷ -0.3	62	0 ÷ -0.2
KBH 30	6	0.388	30	0 ÷ -10	45	0 ÷ -16	64	0 ÷ -0.3	74	0 ÷ -0.2

Tipologia Type	W [mm]	H [mm]	A [mm]	F [mm]	d1xd2xh [mm]	Tolleranza perpendicolarità flangia Perpendicularity flange tolerance [μm]	Eccentricità max Max eccentricity [μm]	Tolleranza gioco radiale Radial clearance tolerance [μm]	Capacità di Carico Load capacity rating [N]	
									C	C <sub>0</sub>
KBH 06	18	5	20	-	3.4 x 6.5 x 3.3	12	12	-5	210	270
KBH 08	21	5	24	-	3.4 x 6.5 x 3.3	12	12	-5	270	410
KBH 10	25	6	29	-	4.5 x 8 x 4.4	12	12	-5	380	560
KBH 12	27	6	32	-	4.5 x 8 x 4.4	12	12	-5	420	610
KBH 13	29	6	33	-	4.5 x 8 x 4.4	12	12	-7	520	790
KBH 16	34	6	31	22	4.5 x 8 x 4.4	12	12	-7	790	1200
KBH 20	38	8	36	24	5.5 x 9.5 x 5.4	15	15	-9	880	1400
KBH 25	46	8	40	32	5.5 x 9.5 x 5.4	15	15	-9	1000	1600
KBH 30	51	10	49	35	6.6 x 11 x 6.5	15	15	-9	1600	2800

Sigla d'ordine/Specification number:

KBH - d - PP

[tenute in entrambi i lati / seals on both sides].

Sigla d'ordine/Specification number:

KBH - d

[senza tenute / without seals].

Esempio: KBH 20 PP (modello KBH, diametro albero 20 mm, tenute in entrambi i lati).

Example: KBH 20 PP (KBH model, shaft diameter 20 mm, seals on both sides).



CUSCINETTI PER MOVIMENTAZIONE LINEARE  
LINEAR BEARINGS

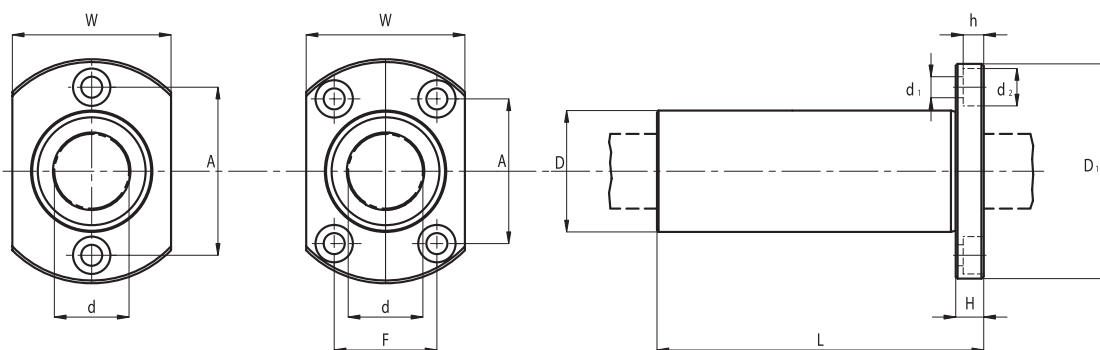
Cuscinetti per movimentazione lineare - Linear bearings

# Cuscinetti per movimentazione lineare

## Linear bearings

### KBHL

Gabbia in poliammide - Polyamide cage



Tipologia Type	N° ricircoli Number of ball rows	Peso Weight [kg]	d [mm]	d Tolleranza Tolerance [μm]	D [mm]	D Tolleranza Tolerance [μm]	L [mm]	L Tolleranza Tolerance [mm]	D <sub>1</sub> [mm]	D <sub>1</sub> Tolleranza Tolerance [mm]
KBHL 06	4	0.027	6	0 ÷ -10	12	0 ÷ -13	35	0 ÷ -0.3	28	0 ÷ -0.2
KBHL 08	4	0.046	8	0 ÷ -10	15	0 ÷ -13	45	0 ÷ -0.3	32	0 ÷ -0.2
KBHL 10	4	0.091	10	0 ÷ -10	19	0 ÷ -16	55	0 ÷ -0.3	40	0 ÷ -0.2
KBHL 12	4	0.092	12	0 ÷ -10	21	0 ÷ -16	57	0 ÷ -0.3	42	0 ÷ -0.2
KBHL 13	4	0.117	13	0 ÷ -10	23	0 ÷ -16	61	0 ÷ -0.3	43	0 ÷ -0.2
KBHL 16	5	0.165	16	0 ÷ -10	28	0 ÷ -16	70	0 ÷ -0.3	48	0 ÷ -0.2
KBHL 20	5	0.247	20	0 ÷ -12	32	0 ÷ -19	80	0 ÷ -0.3	54	0 ÷ -0.2
KBHL 25	6	0.500	25	0 ÷ -12	40	0 ÷ -19	112	0 ÷ -0.4	62	0 ÷ -0.2
KBHL 30	6	0.580	30	0 ÷ -12	45	0 ÷ -19	123	0 ÷ -0.4	74	0 ÷ -0.2

Tipologia Type	W [mm]	H [mm]	A [mm]	F [mm]	d1xd2xh [mm]	Tolleranza perpendicolarità flangia Perpendicularity flange tolerance [μm]	Eccentricità max Max eccentricity [μm]	Tolleranza gioco radiale Radial clearance tolerance [μm]	Capacità di Carico Load capacity rating [N]	
									C	C <sub>0</sub>
KBHL 06	18	5	20	-	3.4 x 6.5 x 3.3	15	15	-5	330	540
KBHL 08	21	5	24	-	3.4 x 6.5 x 3.3	15	15	-5	440	800
KBHL 10	25	6	29	-	4.5 x 8 x 4.4	15	15	-5	600	1120
KBHL 12	27	6	32	-	4.5 x 8 x 4.4	15	15	-5	670	1220
KBHL 13	29	6	33	-	4.5 x 8 x 4.4	15	15	-7	830	1600
KBHL 16	34	6	31	22	4.5 x 8 x 4.4	15	15	-7	1250	2400
KBHL 20	38	8	36	24	5.5 x 9.5 x 5.4	20	20	-9	1430	2800
KBHL 25	46	8	40	32	5.5 x 9.5 x 5.4	20	20	-9	1590	3200
KBHL 30	51	10	49	35	6.6 x 11 x 6.5	20	20	-9	2540	5600

Sigla d'ordine/Specification number: KBHL - d - PP [tenute in entrambi i lati / seals on both sides].  
 Sigla d'ordine/Specification number: KBHL - d [senza tenute / without seals].

Esempio: KBHL 20 PP (modello KBHL, diametro albero 20 mm, tenute in entrambi i lati).  
 Example: KBHL 20 PP (KBHL model, shaft diameter 20 mm, seals on both sides).



CUSCINETTI PER MOVIMENTAZIONE LINEARE  
LINEAR BEARINGS

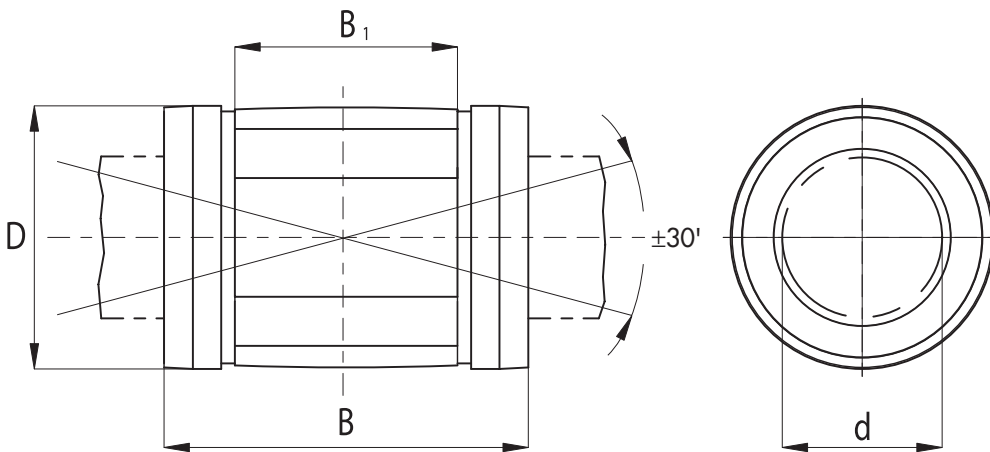
Cuscinetti per movimentazione lineare - Linear bearings

# Cuscinetti per movimentazione lineare

## Linear bearings

### KN

Autoallineanti - Self-aligning



Tipologia Type	N° ricircoli Number of ball rows	Peso Weight [kg]	Dimensioni Dimensions				Gioco radiale Radial clearance			Capacità di Carico Load capacity rating [N]	
			d [mm]	D [mm]	B [mm]	B <sub>1</sub> [mm]	h7/H7 [μm]	h7/JS7 [μm]	h6/JS6 [μm]	C	C <sub>0</sub>
KN 12 32	5	0.023	12	22	32	20	+32 + 3	+28 - 1	+22 0	650	520
KN 16 36	5	0.028	16	26	36	22	+32 + 3	+28 - 1	+22 0	800	630
KN 20 45	6	0.061	20	32	45	28	+37 + 4	+30 - 2	+24 0	1500	1250
KN 25 58	6	0.122	25	40	58	40	+37 + 5	+31 - 2	+24 0	2500	2200
KN 30 68	6	0.185	30	47	68	48	+39 + 3	+33 - 3	+27 0	3200	2800
KN 40 80	6	0.360	40	62	80	56	+42 + 1	+34 - 6	+27 - 4	5500	4900
KN 50 100	6	0.580	50	75	100	72	+41 0	+26 - 7	+26 - 4	8600	7100

Sigla d'ordine/Specification number: KN - d - PP

[tenute in entrambi i lati / seals on both sides].

Sigla d'ordine/Specification number: KN - d

[senza tenute / without seals].

Esempio: KN 20 PP (modello KN, diametro albero 20 mm, tenute in entrambi i lati).

Example: KN 20 PP (KN model, shaft diameter 20 mm, seals on both sides).





CUSCINETTI PER MOVIMENTAZIONE LINEARE  
LINEAR BEARINGS

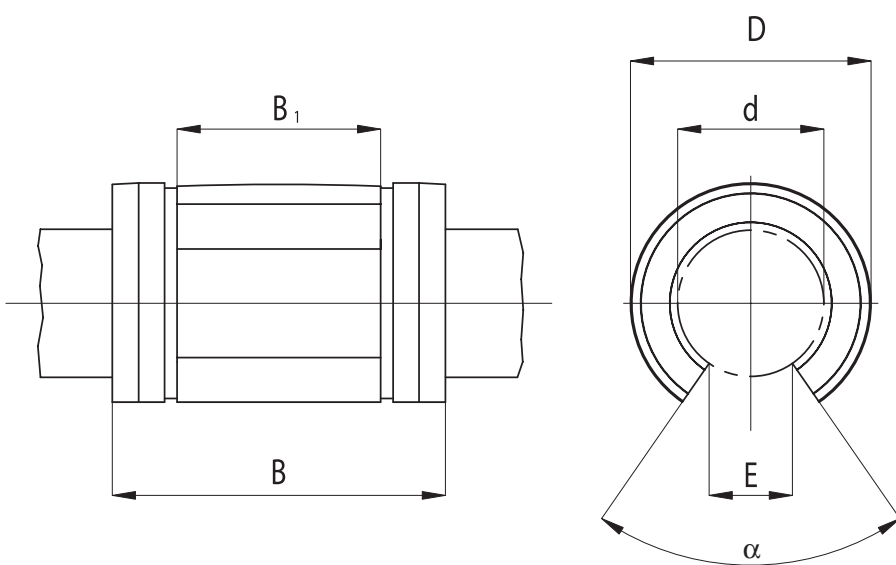
Cuscinetti per movimentazione lineare - Linear bearings

# Cuscinetti per movimentazione lineare

## Linear bearings

### KNO

Autoallineanti - Self-aligning



Tipologia Type	N° ricircoli Number of ball rows	Peso Weight [kg]	Dimensioni Dimensions						Gioco radiale Radial clearance			Capacità di Carico Load capacity rating [N]	
			d [mm]	D [mm]	B [mm]	B <sub>1</sub> [mm]	E [mm]	α	h7/H7 [μm]	h7/JS7 [μm]	h6/JS6 [μm]	C	C <sub>0</sub>
KNO 12 32	4	0.018	12	22	32	20	6.5	66°	+32 + 3	+28 - 1	+22 0	750	600
KNO 16 36	4	0.022	16	26	36	22	9	68°	+32 + 3	+28 - 1	+22 0	920	730
KNO 20 45	5	0.051	20	32	45	28	9	55°	+37 + 4	+30 - 2	+24 0	1560	1240
KNO 25 58	5	0.102	25	40	58	40	11.5	57°	+37 + 5	+31 - 2	+24 0	2600	2260
KNO 30 68	5	0.155	30	47	68	48	14	57°	+39 + 3	+33 - 3	+27 0	3330	2850
KNO 40 80	5	0.300	40	62	80	56	19.5	56°	+42 + 1	+34 - 6	+27 - 4	5720	4900
KNO 50 100	5	0.480	50	75	100	72	22.5	54°	+41 0	+26 - 7	+26 - 4	8940	7200

Sigla d'ordine/Specification number:  
Sigla d'ordine/Specification number:

KNO - d - PP  
KNO - d

[tenute in entrambi i lati / seals on both sides].  
[senza tenute / without seals].

Esempio: KNO 20 PP (modello KNO, diametro albero 20 mm, tenute in entrambi i lati).  
Example: KNO 20 PP (KNO model, shaft diameter 20 mm, seals on both sides).



CUSCINETTI PER MOVIMENTAZIONE LINEARE  
LINEAR BEARINGS

Supporti - Linear case units

# Cuscinetti per movimentazione lineare

## Linear bearings

### 3. Supporti in lega di alluminio

### 3. Aluminium linear case units



I supporti NBS si suddividono in:

#### Serie normale:

- standard (SC)
- corti (SCV)
- lunghi (SCW)

#### Serie aperta:

- non flangiati (SBR)
- flangiati (TBR)

Tutti possono essere forniti con:

- anelli di tenuta in entrambi i lati (suffisso - UU)
- senza anelli di tenuta (nessun suffisso).

NBS linear case units can be divided into:

#### Normal series:

- standard (SC)
- short (SCV)
- long (SCW)

#### Open series:

- not flanged (SBR)
- flanged (TBR)

They can be supplied with:

- seals on both sides (suffix - UU)
- without seals (no suffix).



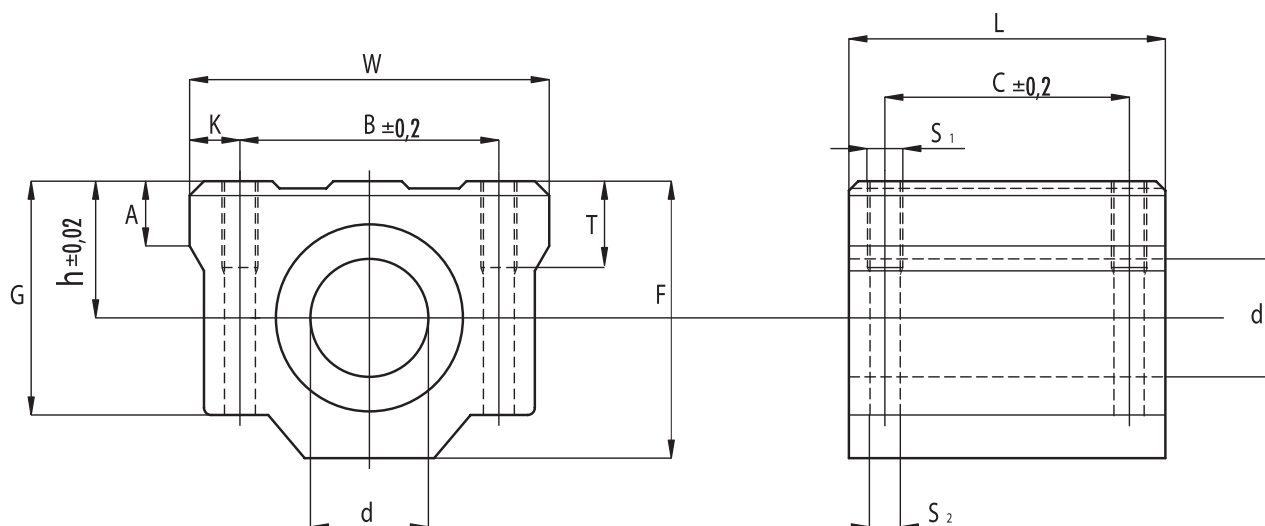
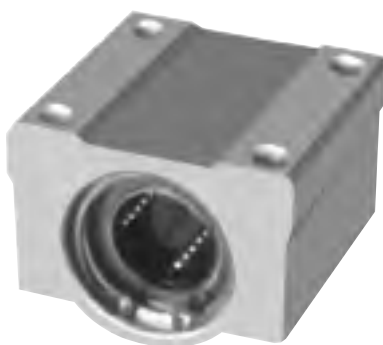
CUSCINETTI PER MOVIMENTAZIONE LINEARE  
LINEAR BEARINGS

Supporti - Linear case units

# Cuscinetti per movimentazione lineare

## Linear bearings

**SC**



Tipologia Type	Peso Weight [kg]	d [mm]	W [mm]	F [mm]	L [mm]	h [mm]	G [mm]	T [mm]	A [mm]	B [mm]	C [mm]	K [mm]	S <sub>1</sub> [mm]	S <sub>2</sub> [mm]	Capacità di Carico Load capacity rating [N]	
															C	C <sub>0</sub>
SC 08	0.056	8	34	22	30	11	18	6	5	24	18	5	M 4	3.4	280	400
SC 10	0.090	10	40	26	35	13	21	8	6	28	21	6	M 5	4.3	380	560
SC 12	0.112	12	44	30	36	15	25	12	8	33	26	5.75	M 5	4.3	420	610
SC 13	0.123	13	44	30	39	15	24.5	8	5.5	33	26	5.5	M 5	4.3	520	800
SC 16	0.189	16	50	38.5	44	19	32.5	9	7	36	34	7	M 5	4.3	790	1200
SC 20	0.237	20	54	42	50	21	35	11	7	40	40	7	M 6	5.2	900	1400
SC 25	0.555	25	76	51.5	67	26	42	12	11	54	50	11	M 8	6.8	1000	1600
SC 30	0.685	30	78	59.5	72	30	49	15	10	58	58	10	M 8	6.8	1600	2800
SC 35	1.100	35	90	68	80	34	54	18	10	70	60	10	M 8	6.8	1700	3200
SC 40	1.600	40	102	78	90	40	62	20	11	80	60	11	M10	8.6	2200	4100
SC 50	3.350	50	122	102	110	52	80	25	11	100	80	11	M10	8.6	3900	8100
SC 60	4.270	60	132	114	122	58	94	30	21	108	90	12	M12	10.7	4800	10200

Sigla d'ordine/Specification number:

Sigla d'ordine/Specification number:

SC - d - UU

SC - d

SC - d - UU AS

SC - d - AS

[tenute in entrambi i lati / seals on both sides].

[senza tenute / without seals].

[tenute in entrambi i lati e foro di lubrificazione/  
seals on both sides and oil hole].

[senza tenute, con foro di lubrificazione/  
without seals, with oil hole].

Esempio: SC 20 UU AS (modello SC, diametro albero 20 mm, tenute in entrambi i lati, foro di lubrificazione).

Example: SC 20 UU AS (SC model, shaft diameter 20 mm, seals on both sides, with oil hole).



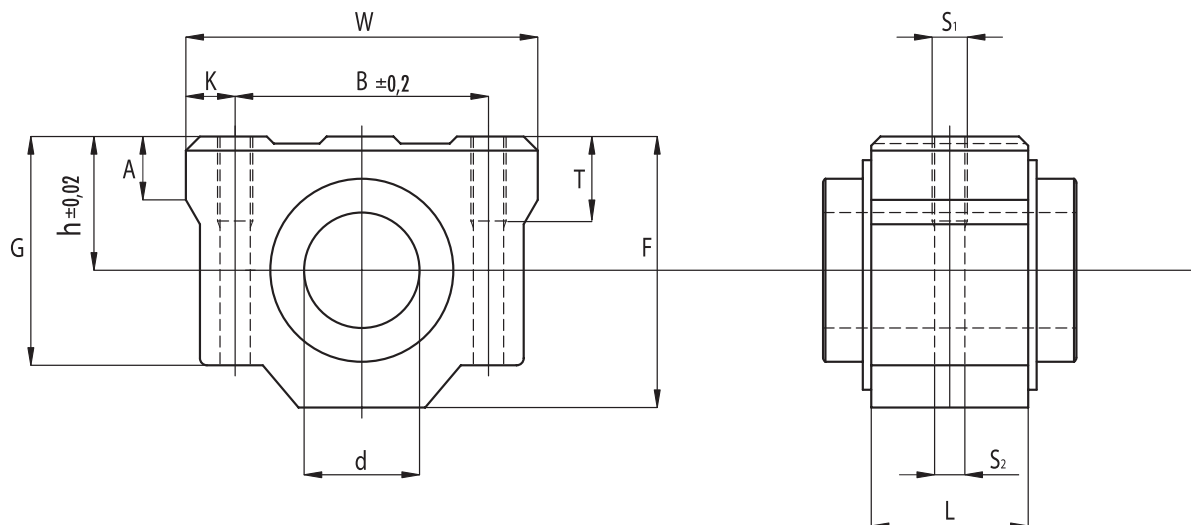
CUSCINETTI PER MOVIMENTAZIONE LINEARE  
LINEAR BEARINGS

Supporti - Linear case units

# Cuscinetti per movimentazione lineare

## Linear bearings

**SCV**



Tipologia Type	Peso Weight [kg]	d [mm]	W [mm]	F [mm]	L [mm]	h [mm]	G [mm]	T [mm]	B [mm]	A [mm]	K [mm]	S <sub>1</sub> [mm]	S <sub>2</sub> [mm]	Capacità di Carico Load capacity rating [N]	
														C	C <sub>0</sub>
SCV 08	0.063	8	34	22	15.4	11	18	6	24	5	5	M 4	3.4	280	400
SCV 10	0.092	10	40	26	19.5	13	21	8	28	6	6	M 5	4.3	380	560
SCV 12	0.102	12	42	30	20.5	15	25	12	33	8	5.75	M 5	4.3	420	610
SCV 13	0.120	13	44	30	20.5	15	24.5	8	33	5.5	5.5	M 5	4.3	520	800
SCV 16	0.200	16	50	38.5	23.5	19	32.5	9	36	7	7	M 5	4.3	790	1200
SCV 20	0.255	20	54	42	28.3	21	35	11	40	7	7	M 6	5.2	900	1400
SCV 25	0.600	25	76	51.5	37.4	26	42	12	54	11	11	M 8	6.8	1000	1600
SCV 30	0.735	30	78	59.5	40.9	30	49	15	58	10	10	M 8	6.8	1600	2800
SCV 35	1.100	35	90	68	45.4	34	54	18	70	10	10	M 8	6.8	1700	3200
SCV 40	1.590	40	102	78	56.4	40	62	20	80	11	11	M 10	8.6	2200	4100
SCV 50	3.340	50	122	102	68.9	52	80	25	100	11	11	M 10	8.6	3900	8100

Sigla d'ordine/Specification number:

SCV - d - UU

[tenute in entrambi i lati / seals on both sides].

Sigla d'ordine/Specification number:

SCV - d

[senza tenute / without seals].

SCV - d - UU AS

[tenute in entrambi i lati e foro di lubrificazione/  
seals on both sides and oil hole].

SCV - d - AS

[senza tenute, con foro di lubrificazione/  
without seals, with oil hole].

Esempio: SCV 20 UU AS (modello SCV, diametro albero 20 mm, tenute in entrambi i lati, foro di lubrificazione).

Example: SCV 20 UU AS (SCV model, shaft diameter 20 mm, seals on both sides, with oil hole).



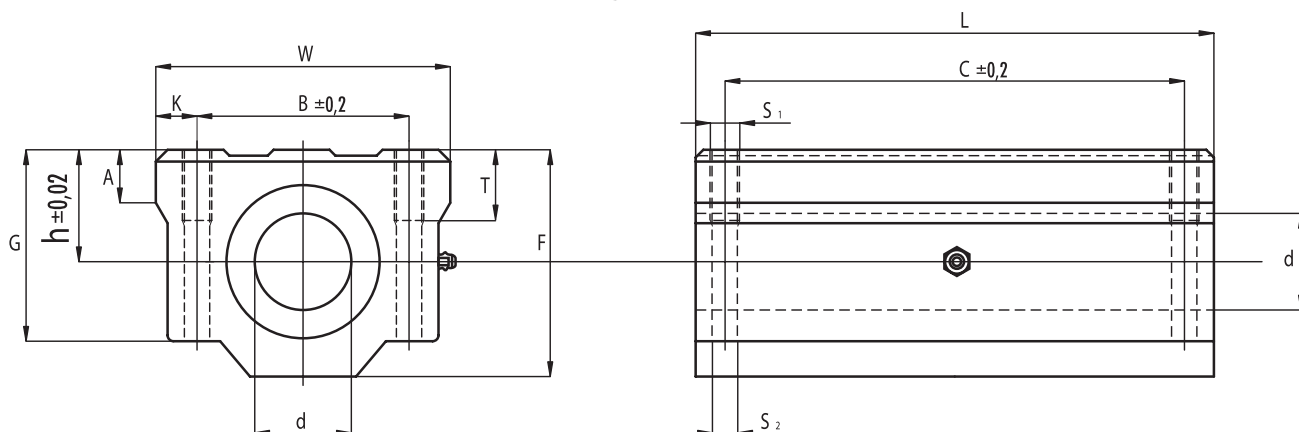
CUSCINETTI PER MOVIMENTAZIONE LINEARE  
LINEAR BEARINGS

Supporti - Linear case units

# Cuscinetti per movimentazione lineare

## Linear bearings

**SCW**



Tipologia Type	Peso Weight [kg]	d [mm]	W [mm]	F [mm]	L [mm]	h [mm]	G [mm]	A [mm]	T [mm]	B [mm]	C [mm]	K [mm]	S <sub>1</sub> [mm]	S <sub>2</sub> [mm]	Capacità di Carico Load capacity rating [N]	
															C	C <sub>0</sub>
SCW 08	0.102	8	34	22	58	11	18	6	8	24	42	5	M 4	3.4	440	800
SCW 10	0.106	10	40	26	68	13	21	8	12	28	46	6	M 5	4.3	600	1120
SCW 12	0.205	12	42	30	70	15	25	8	12	33	50	5.75	M 5	4.3	670	1200
SCW 16	0.400	16	50	38.5	85	19	32.5	9	12	36	60	7	M 5	4.3	1250	2400
SCW 20	0.570	20	54	42	96	21	35	11	12	40	70	7	M 6	5.2	1440	2800
SCW 25	1.200	25	76	51.5	130	26	42	12	18	54	100	11	M 8	6.8	1640	3200
SCW 30	1.480	30	78	59.5	140	30	49	15	18	58	110	10	M 8	6.8	2500	5600
SCW 35	2.200	35	90	68	155	34	54	18	18	70	120	10	M 8	6.8	2700	6400
SCW 40	3.200	40	102	78	175	40	62	20	25	80	140	11	M 10	8.6	3500	8200
SCW 50	6.700	50	122	102	215	52	80	25	25	100	160	11	M 10	8.6	6200	16200
SCW 60	8.560	60	132	114	240	58	94	30	25	108	180	12	M 12	10.7	7700	20400

Sigla d'ordine/ Specification number:

SCW - d - UU

[tenute in entrambi i lati / seals on both sides].

Sigla d'ordine/ Specification number:

SCW - d

[senza tenute / without seals].

SCW - d - UU AS

[tenute in entrambi i lati e foro di lubrificazione/  
seals on both sides and oil hole].

SCW - d - AS

[senza tenute, con foro di lubrificazione/  
without seals, with oil hole].

Esempio: SCW 20 UU AS (modello SCW, diametro albero 20 mm, tenute in entrambi i lati, foro di lubrificazione).

Example: SCW 20 UU AS (SCW model, shaft diameter 20 mm, seals on both sides, with oil hole).

Note: Il supporto SCW viene fornito standard AS (con foro di lubrificazione).

Note: SCW support is supplied standard AS (with oil hole).



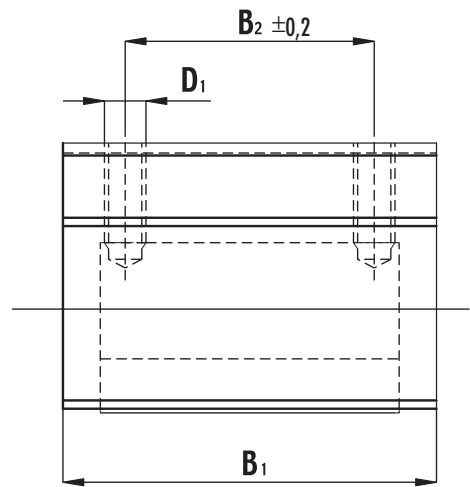
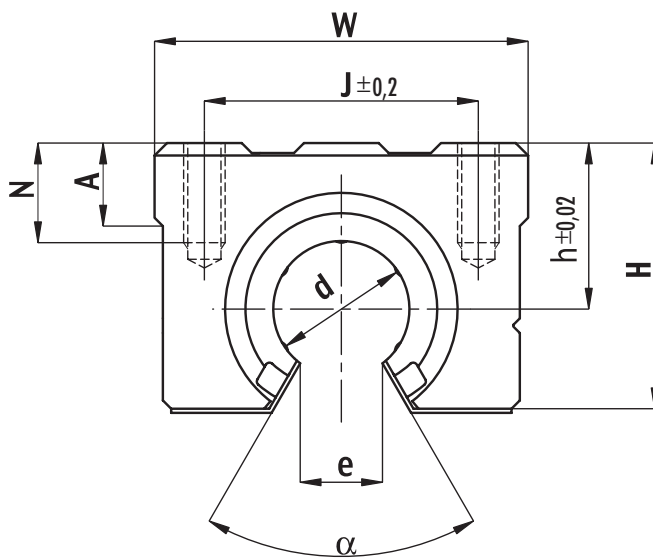
CUSCINETTI PER MOVIMENTAZIONE LINEARE  
LINEAR BEARINGS

Supporti - Linear case units

# Cuscinetti per movimentazione lineare

## Linear bearings

**SBR**



Tipologia Type	Peso Weight [kg]	d [mm]	A [mm]	B <sub>1</sub> [mm]	B <sub>2</sub> [mm]	D <sub>1</sub> [mm]	e [mm]	α	h [mm]	H [mm]	J [mm]	N [mm]	W [mm]	Capacità di Carico Load capacity rating [N]	
														C	C <sub>0</sub>
SBR 16	0.150	16	9	45	30	M 5	10	80°	20	33	32	12	45	590	910
SBR 20	0.200	20	11	50	35	M 6	10	60°	23	39	35	12	48	880	1400
SBR 25	0.450	25	14	65	40	M 6	11.5	50°	27	47	40	12	60	1000	1600
SBR 30	0.630	30	15	70	50	M 8	14	50°	33	56	50	18	70	1600	2800
SBR 40	1.330	40	20	90	65	M10	19	50°	42	72	65	20	90	2200	4100
SBR 50	3.000	50	25	110	80	M10	23	50°	53	91	94	20	120	3900	8100

Sigla d'ordine/Specification number:

SBR - d - UU

[tenute in entrambi i lati / seals on both sides].

Sigla d'ordine/Specification number:

SBR - d - UU AS

[tenute in entrambi i lati e foro di lubrificazione/  
seals on both sides and oil hole].

Esempio: SBR 20 UU AS (modello SBR, diametro albero 20 mm, tenute in entrambi i lati, foro di lubrificazione).

Example: SBR 20 UU AS (SBR model, shaft diameter 20 mm, seals on both sides, with oil hole).



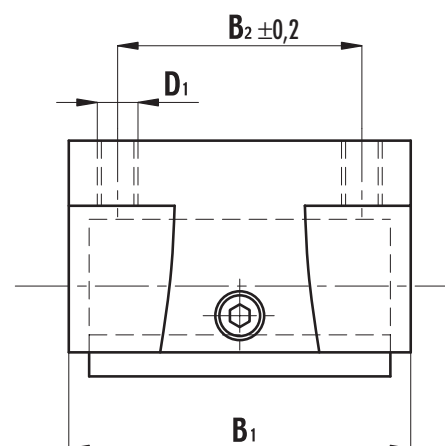
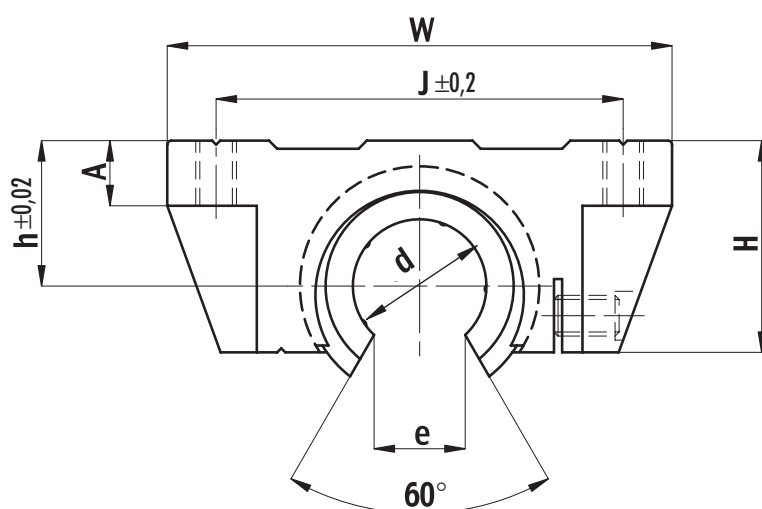
CUSCINETTI PER MOVIMENTAZIONE LINEARE  
LINEAR BEARINGS

Supporti - Linear case units

# Cuscinetti per movimentazione lineare

## Linear bearings

### TBR



Tipologia Type	Peso Weight [kg]	d [mm]	A [mm]	B <sub>1</sub> [mm]	B <sub>2</sub> [mm]	D <sub>1</sub> [mm]	e [mm]	h [mm]	H [mm]	J [mm]	W [mm]	Capacità di Carico Load capacity rating [N]	
												C	C <sub>0</sub>
TBR 16	0,180	16	8	42	30	M 5	10	17.9	27	50	62	392	490
TBR 20	0.300	20	10	51	37	M 6	10	21	31.4	54	68	784	1176
TBR 25	0.600	25	12	65	50	M 8	11.5	28	41	65	82	1568	2352
TBR 30	0.900	30	12	75	60	M 8	14	33.5	48	75	91	1764	2940

Sigla d'ordine/Specification number:

TBR - d - UU

[tenute in entrambi i lati / seals on both sides].

Sigla d'ordine/Specification number:

TBR - d - UU AS

[tenute in entrambi i lati e foro di lubrificazione/  
seals on both sides and oil hole].

Esempio: TBR 20 UU AS (modello TBR, diametro albero 20 mm, tenute in entrambi i lati, foro di lubrificazione).

Example: TBR 20 UU AS (TBR model, shaft diameter 20 mm, seals on both sides, with oil hole).

Su richiesta è disponibile anche il modello TBR 40.

By request TBR 40 model is available too.



CUSCINETTI PER MOVIMENTAZIONE LINEARE  
LINEAR BEARINGS

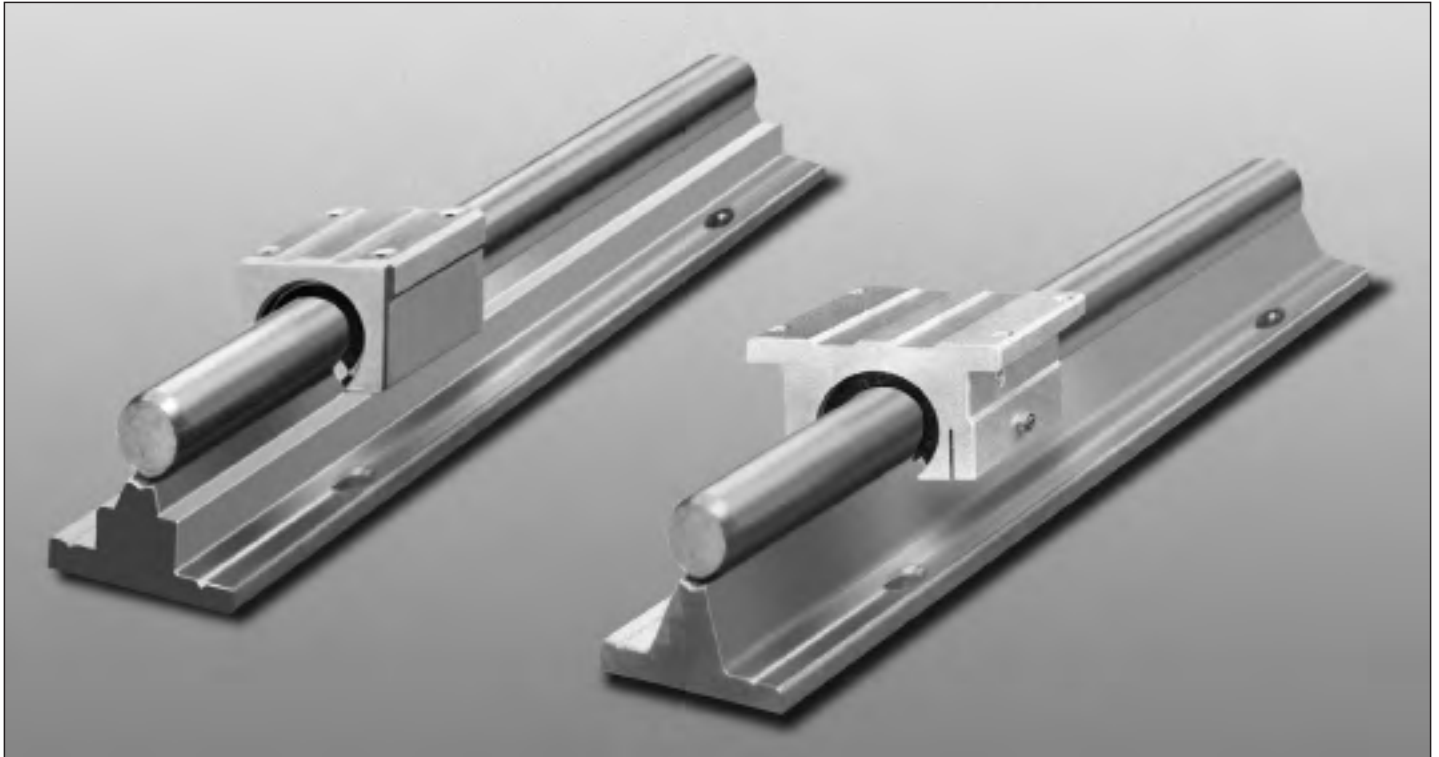
Sistemi completi - Integral system

# Cuscinetti per movimentazione lineare

## Linear bearings

### 4. Sistemi completi

### 4. Integral systems



I sistemi completi NBS sono composti da:  
supporto scorrevole + albero con supporto  
albero già assemblato

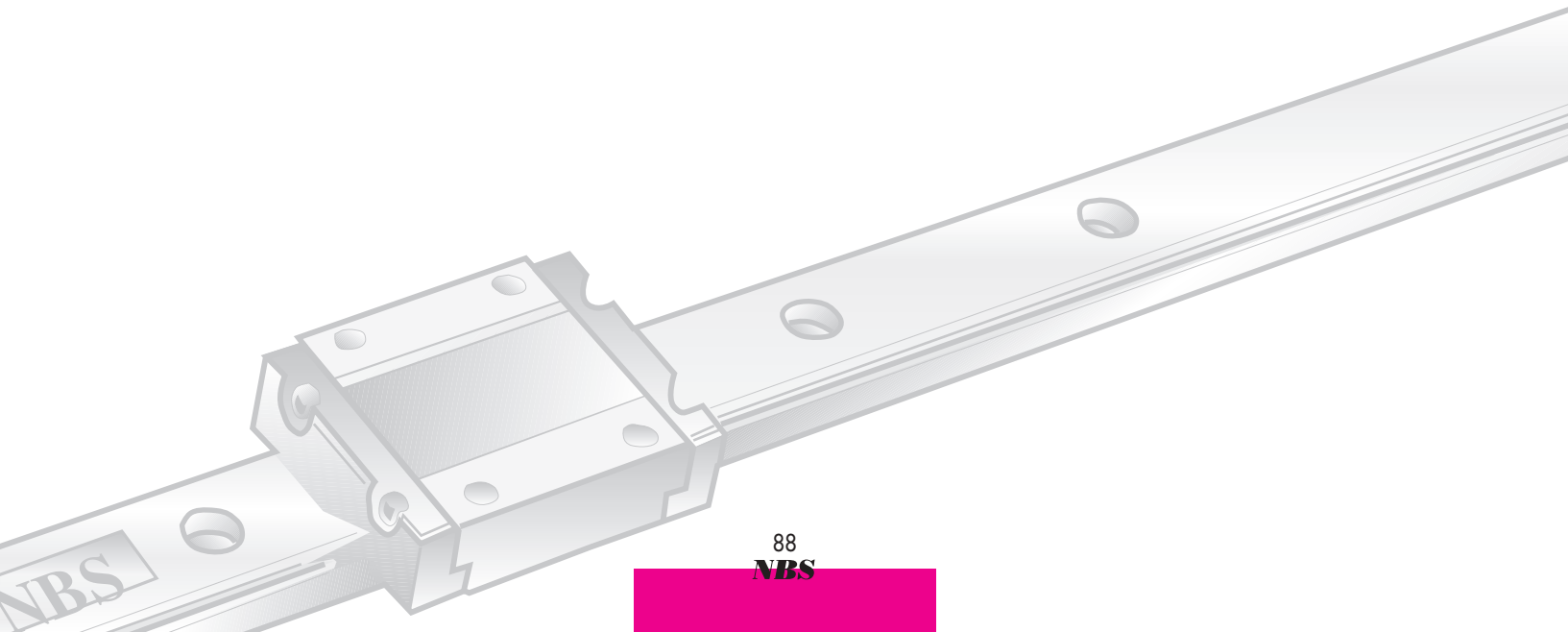
Si suddividono in:

- serie non flangiata (SBR-S)
- serie flangiata (TBR-S)

Integral NBS systems are composed by:  
linear case unit + shaft with shaft support  
just assembled

They are divided into:

- not flanged series (SBR-S)
- flanged series (TBR-S)







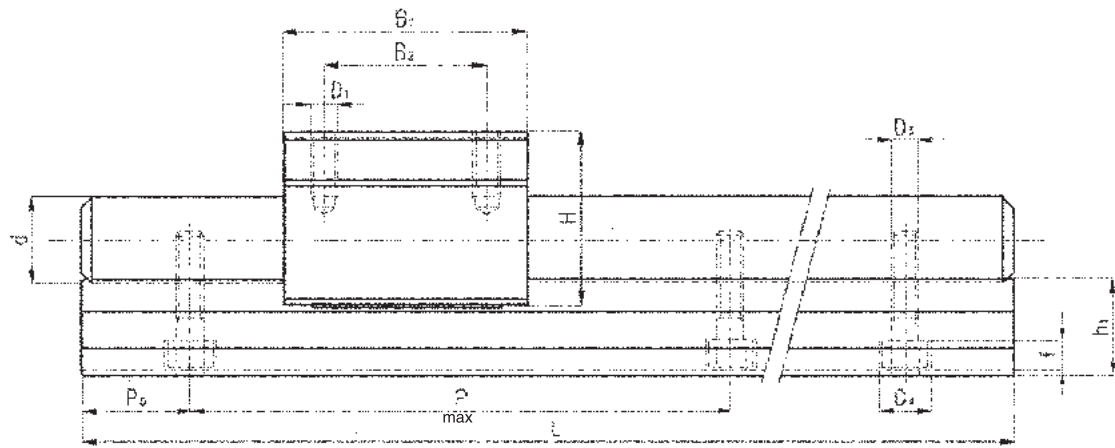
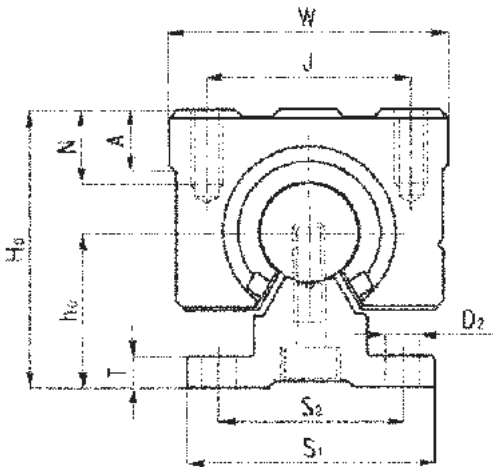
CUSCINETTI PER MOVIMENTAZIONE LINEARE  
LINEAR BEARINGS

Sistemi completi - Integral system

# Cuscinetti per movimentazione lineare

## Linear bearings

### SBR-S



Tipologia Type	Supporto Case Unit	d [mm]	A [mm]	B <sub>1</sub> [mm]	B <sub>2</sub> [mm]	D <sub>1</sub> [mm]	D <sub>2</sub> [mm]	D <sub>3</sub> [mm]	D <sub>4</sub> [mm]	f [mm]	h <sub>0</sub> [mm]	h <sub>1</sub> [mm]	H [mm]	H <sub>0</sub> [mm]	J [mm]	N [mm]	S <sub>1</sub> [mm]	S <sub>2</sub> [mm]	T [mm]	W [mm]	P [mm]	P <sub>0</sub> [mm]	L <sub>max</sub> [mm]
SBR 16S	SBR16UU	16	9	45	30	M 5	5.5	5.5	9.5	5.4	25	17.8	33	45	32	12	40	30	5	45	200	50	4000
SBR 20S	SBR20UU	20	11	50	35	M 6	5.5	5.5	9.5	5.4	27	17.7	39	50	35	12	45	30	5	48	200	50	4000
SBR 25S	SBR25UU	25	14	65	40	M 6	6.6	6.6	11	6.5	33	21	47	60	40	12	55	35	6	60	200	50	4000
SBR 30S	SBR30UU	30	15	70	50	M 8	6.6	6.6	11	6.5	37	22.8	56	70	50	18	60	40	7	70	200	50	4000
SBR 40S	SBR40UU	40	20	90	65	M 10	9	9	14	8.6	48	29.4	72	90	65	20	75	55	9	90	200	50	3000
SBR 50S	SBR50UU	50	25	110	80	M 10	11	11	7.5	10.8	62	38.8	91	105	94	20	95	70	11	120	200	50	3000

Misure della lunghezza a richiesta.  
Under request different lengths available.

Sigla d'ordine per albero completo di supporto albero già montato: SBR - d - S - Lunghezza L.  
Specification number for shaft + shaft support just assembled: SBR - d - S - Length L.

Sigla d'ordine per supporto scorrevole: SBR - d - UU - AS [tenute in entrambi i lati e foro di lubrificazione/  
Specification number for linear case unit: SBR - d - UU - AS seals on both sides and oil hole].



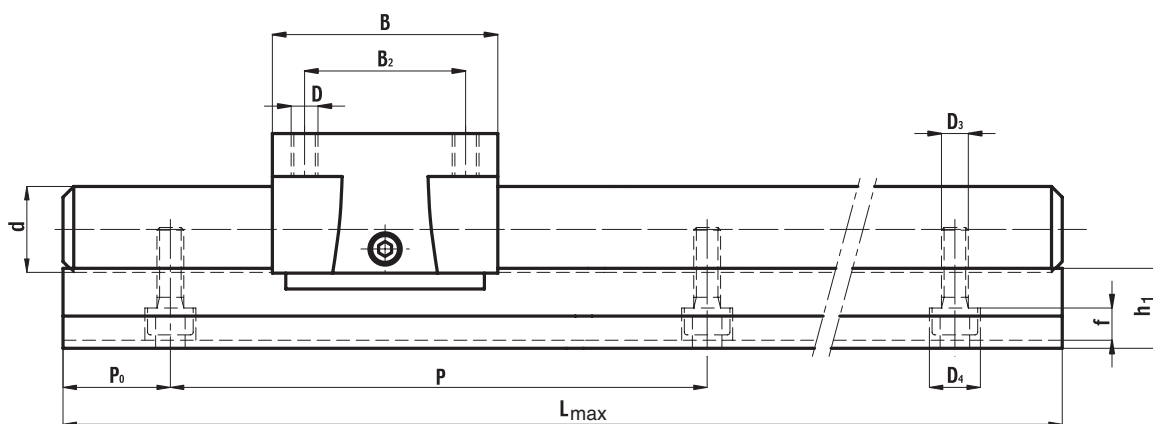
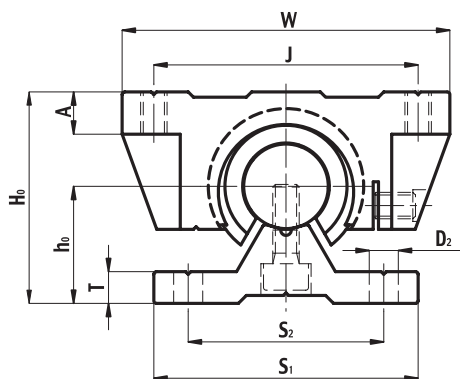
CUSCINETTI PER MOVIMENTAZIONE LINEARE  
LINEAR BEARINGS

Sistemi completi - Integral system

# Cuscinetti per movimentazione lineare

## Linear bearings

### TBR-S



Tipologia Type	Supporto Case Unit	d [mm]	A [mm]	B <sub>1</sub> [mm]	B <sub>2</sub> [mm]	D <sub>1</sub> [mm]	D <sub>2</sub> [mm]	D <sub>3</sub> [mm]	D <sub>4</sub> [mm]	f [mm]	h <sub>0</sub> [mm]	h <sub>1</sub> [mm]	H [mm]	H <sub>0</sub> [mm]	J [mm]	S <sub>1</sub> [mm]	S <sub>2</sub> [mm]	T [mm]	W [mm]	P [mm]	P <sub>0</sub> [mm]	L <sub>max</sub> [mm]
TBR 16S	TBR16UU	16	8	42	30	M 5	5.5	5.5	9.5	5.4	22.1	15	26	40	50	50	37	6	62	200	50	4000
TBR 20S	TBR20UU	20	10	51	37	M 6	5.5	5.5	9.5	5.4	29	19.4	31	50	54	55	40	8	68	200	50	4000
TBR 25S	TBR25UU	25	12	65	50	M 8	6.6	6.6	11	6.5	32	20.1	41	60	65	65	45	10	82	200	50	4000
TBR 30S	TBR30UU	30	12	75	60	M 8	6.6	6.6	11	6.5	36.5	22.5	48	70	75	75	55	12	91	200	50	4000

Misure della lunghezza a richiesta.  
Under request different lengths available.

Sigla d'ordine per albero completo di supporto albero già montato: TBR - d - S - Lunghezza L.  
Specification number for shaft + shaft support just assembled: TBR - d - S - Length L.

Sigla d'ordine per supporto scorrevole: TBR - d - UU - AS [tenute in entrambi i lati e foro di lubrificazione/seals on both sides and oil hole].  
Specification number for linear case unit: TBR - d - UU - AS

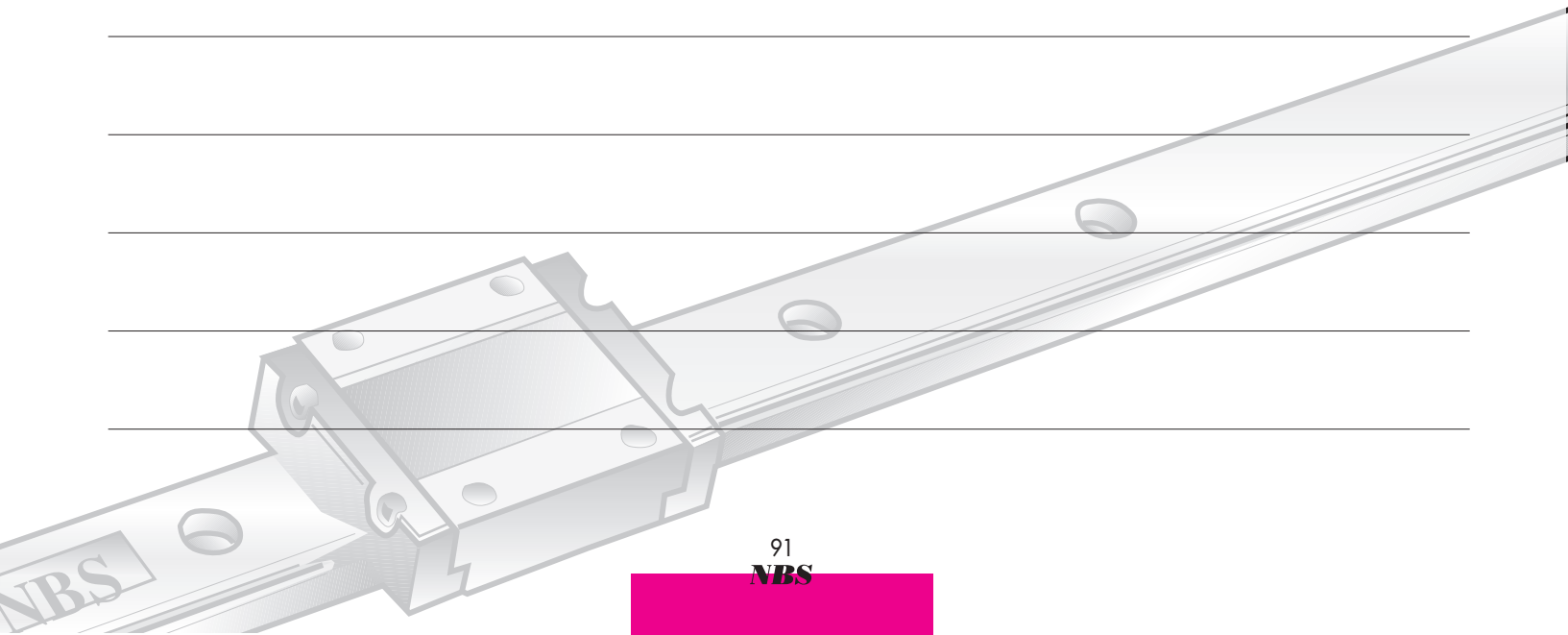


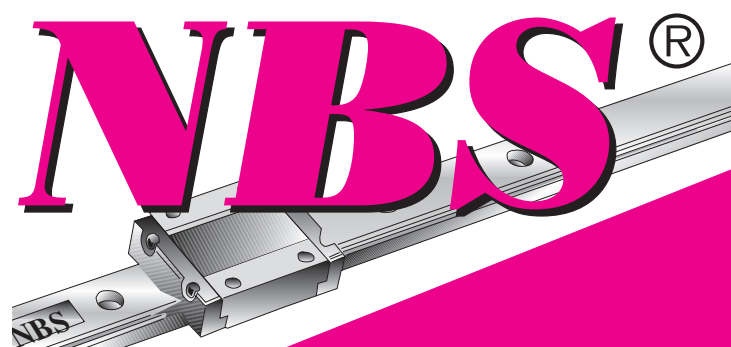
CUSCINETTI PER MOVIMENTAZIONE LINEARE  
LINEAR BEARINGS

Sistemi completi - Integral system

# Cuscinetti per movimentazione lineare

## Linear bearings







ALBERI E SUPPORTI ALBERO  
SHAFTS AND SHAFT SUPPORTS

# Alberi e supporti albero Shafts and shaft supports

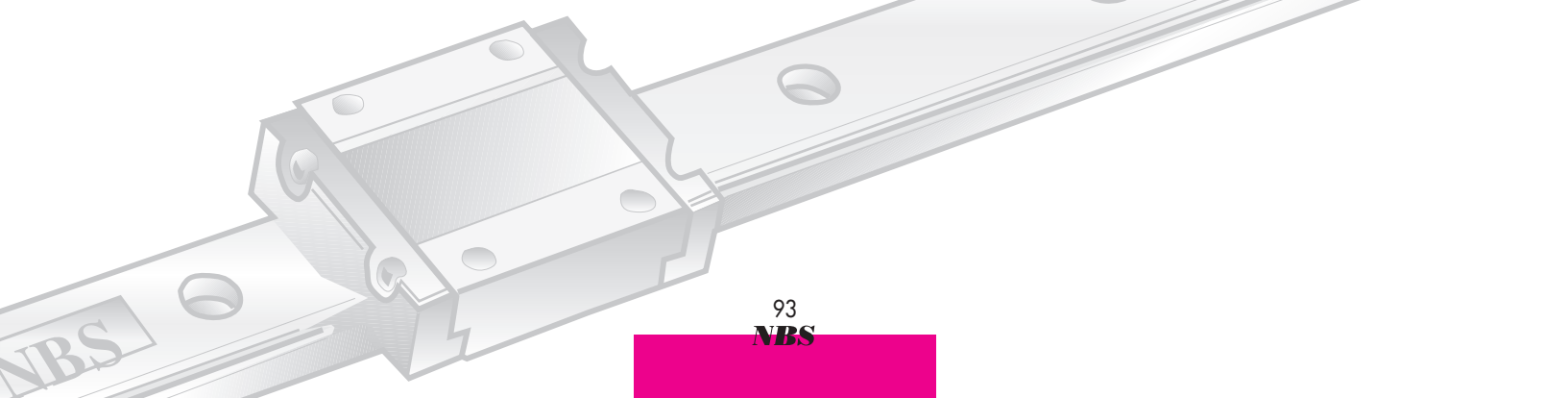


## 1. Informazioni generali

Gli alberi di precisione NBS coprono una completa lista di applicazioni, sia normali sia speciali, le quali richiedono particolari caratteristiche. Inoltre, c'è la possibilità di fornire alberi con lavorazioni meccaniche aggiuntive sia standard, sia speciali (su disegno del cliente).

## 1. General informations

NBS precision shafts can be used for different applications, both standard and special, requiring the latter particular characteristics. Moreover, it is possible to supply shafts with standard and special additional mechanical works (on customer's design).



# Alberi e supporti albero

## Shafts and shaft supports

Alberi e supporti albero - Shafts and shaft supports

### 1.1 Caratteristiche tecniche

Le caratteristiche tecniche e proprietà meccaniche degli alberi NBS sono riportate nella tabella seguente:

Tabella - Caratteristiche tecniche

		Alberi (barre) / Shafts						Alberi cavi (tubi) / Tubes
Trattamenti e lavorazioni / Treatments and workings		Temprati Rettificati / Hardened Ground				Temprati Cromati / Hardened Chromed		Temprati Rettificati / Hardened Ground
Sigla / Name		SGA	SGB	SGD	SGE	SCA	SCB	TGA
Tipologia acciaio / Steel typology		C 45	Cf 53/CK 55	X46Cr13	X90CrMoV18	C 45	Cf 53/CK 55	100 Cr6
Tolleranza ISO diametro (diametro esterno per alberi cavi) / Diameter ISO tolerance (external diameter for tubes)		f7-h7	h6	h6	h6	f7-h7	h7	h6
Tolleranze di forma / Shape tolerances	Circolarità / Roundness	1/2 Tolleranza dimensionale ISO / 1/2 ISO tolerance dimensional						
	Rettilinearità / Straightness	0.10 [mm] / 1 m	0.05 [mm] / 1 m	0.05 [mm] / 1 m	0.05 [mm] / 1 m	0.10 [mm] / 1 m	0.10 [mm] / 1 m	0.05 [mm] / 1 m
Rugosità R <sub>a</sub> / Surface finish		≤ 0.20 [μm]						
Durezza superficiale / Surface hardness		52÷59 HRC	62 ± 2 HRC	55 ± 2 HRC	57 ± 2 HRC	52÷59 HRC	62 ± 2 HRC	60 ± 2 HRC
Spessore film cromo apportato (per alberi temprati cromati) / Film chrome thickness (for hardened chromed shafts)		-	-	-	-	20÷30 [μm]	8÷15 [μm] / 20÷30 [μm]	-
Durezza cromo apportato (per alberi temprati cromati) / Film chrome hardness (for hardened chromed shafts)		-	-	-	-	65÷70 HRC	65÷70 HRC	-

Applicazioni:

**SGA:** se non sono richieste durezze sostenute, questa tipologia di alberi fornisce medie caratteristiche meccaniche legate tuttavia ad una considerevole economicità.

**SGB:** usato particolarmente come albero di scorrimento per manicotti di sfere, possiede anch'esso buone proprietà meccaniche (migliori di SGA) oltre che economiche.

### 1.1 Technical characteristics

NBS technical characteristics and mechanical properties are shown in the following table:

Table1 - Technical characteristics

Applications:

**SGA:** This kind of shaft can be used when particular hardness is not required. They present good mechanical properties and a cheap price

**SGB:** used as shaft for linear bushes. It has good properties (better than SGA) and a cheap price too.



# Alberi e supporti albero

## Shafts and shaft supports

Alberi e supporti albero - Shafts and shaft supports

**SGD:** in acciaio inox, usato specialmente in ambienti ossidanti per le sue proprietà anticorrosive, presenta una discreta durezza superficiale ed una buona economicità.

**SGD:** *stainless steel, particularly used with oxidant agents thanks to its anticorrosive properties, it presents good hardness and a good price.*

**SGE:** in acciaio inox, usato in ambienti altamente ossidanti, presenta le stesse caratteristiche della tipologia SGD ma con durezza superficiale migliore.

**SGE:** *stainless steel, used with strong oxidant agents, it has the same characteristics as SGD but with better surface hardness.*

**SCA:** unisce buoni doti di anticorrosività a proprietà medie meccaniche.

**SCA:** *good anticorrosive properites with good mechanical properties.*

**SCB:** stessi campi di applicazione della tipologia SGB ma con proprietà anticorrosive aggiuntive.

**SCB:** *same applications to SGB but with anticorrosive properties too.*

**TGA:** impiegato per le sue caratteristiche di leggerezza, adatto per il passaggio di cavi e fluidi.

**TGA:** *used for its lightness, useful to crossing cables and fluids.*

## 2. Dimensioni

Gli alberi sono disponibili nelle seguenti dimensioni:

## 2. Dimensions

Shafts and tubes are available in the following dimensions:

Tabella - Dimensioni alberi

Table - Shaft dimensions

Alberi / Shafts		
Diametro Diameter [mm]	3, 4, 5, 6	8, 10, 12, 14, 15, 16, 18, 20, 22, 24, 25, 28, 30, 32, 35, 40, 45, 50, 60, 65, 70, 80, 90, 100
Lunghezza max. Max. lenght [mm]	3000/6000	6000/7000

Tabella - Dimensioni alberi cavi

Table - Tube dimensions

Alberi cavi / Tubes										
Diametro esterno Outer diameter [mm]	12	16	20	25	30	40	50	60	80	100
Diametro interno Inner diameter [mm]	4	7	14	15,6	18,3	28	29,7	36	57	65
Lunghezza max Max. lenght [mm]	3000/6000									

# Alberi e supporti albero

## Shafts and shaft supports

Alberi e supporti albero - Shafts and shaft supports

Tabella - Dimensioni alberi in pollici

Table - Inches shafts dimensions

Alberi con diametro in pollici / Inches shafts diameter												
Diametro Diameter [inch]	1/4	3/8	1/2	5/8	3/4	1	1 1/4	1 1/2	1 3/4	2	2 1/2	3
Diametro Diameter [mm]	6,35	9,525	12,7	15,875	19,05	25,4	31,75	38,1	44,45	50,8	63,5	76,2
Lunghezza max. Max. length [mm]	6000/7000											

### 2.1 Profondità di tempra

La tabella seguente fornisce i valori di profondità di tempra ottenuti tramite i normali trattamenti termici di tempra ad induzione; su richiesta, si possono fornire profondità di tempra speciali.

Tabella - Profondità tempra

Diametro albero / Shaft diameter [mm]	Diametri alberi cavi / Tubes diameters [mm]		Profondità tempra / Hardness depth [mm]
	Esterno / Outer	Interno / Inner	
5 ÷ 8	12	4	0,5 - 0,8
10 ÷ 16	16	7	0,7 - 1,5
18 ÷ 20	20	14	1,1 - 1,5
25	25	15,6	1,5 - 1,7
30	30	18,3	1,5 - 1,9
40	40	28	1,6 - 2,0
50	50	29,7	2,2 - 2,6
60 ÷ 70	60	36	2,2 - 2,6
80	80	57	2,2 - 2,6
90 ÷ 100	100	65	2,2 - 3,2

### 2.1 Hardness depth

The following table provides hardness depth values obtained by normal induction hard treatment; by request, it is possible to supply different hardness deep.

Table - Hardness depth

### 2.2 Pesì

(SGA, SGB, SGD, SGE, SCA, SCB)

Diametro albero / Shaft diameter [mm]	Peso / Weight [kg/m]
3	0.055
4	0.100
5	0.160
6	0.230
8	0.400
10	0.620
12	0.890
13	1.040
14	1.210
15	1.390
16	1.580
18	2.000
20	2.470
22	2.980
24	3.550

### 2.2 Weight

(SGA, SGB, SGD, SGE, SCA, SCB)

Diametro albero / Shaft diameter [mm]	Peso / Weight [kg/m]
25	3.850
28	4.830
30	5.550
32	6.310
35	7.550
40	9.870
45	12.500
50	15.400
55	18.640
60	22.200
70	30.200
75	34.700
80	39.500
90	49.920
100	61.620





ALBERI E SUPPORTI ALBERO  
SHAFTS AND SHAFT SUPPORTS

# Alberi e supporti albero

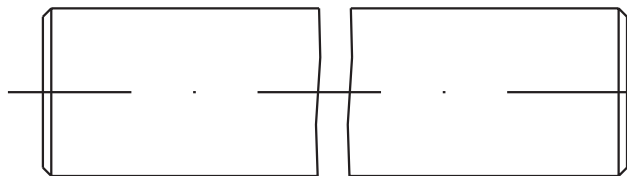
## Shafts and shaft supports

Alberi e supporti albero - Shafts and shaft supports

### 3. Lavorazioni meccaniche

Le seguenti illustrazioni mostrano le tipiche lavorazioni meccaniche più frequentemente realizzate:

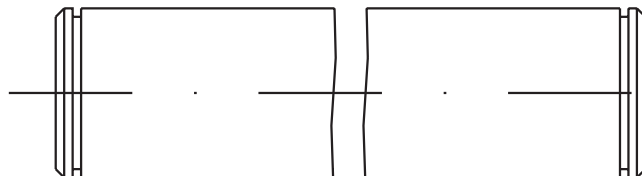
#### Taglio a lunghezza e smussatura Length cutting and chamfering



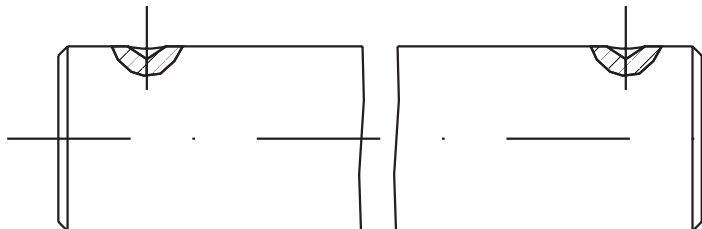
### 3. Mechanical works

The following pictures show the most frequent mechanical works:

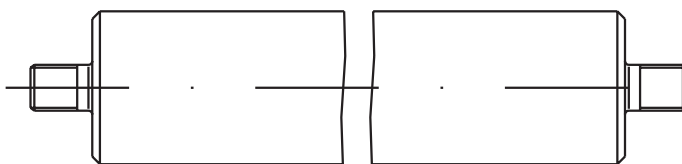
#### Sedi per anelli d'arresto Lock rings housing



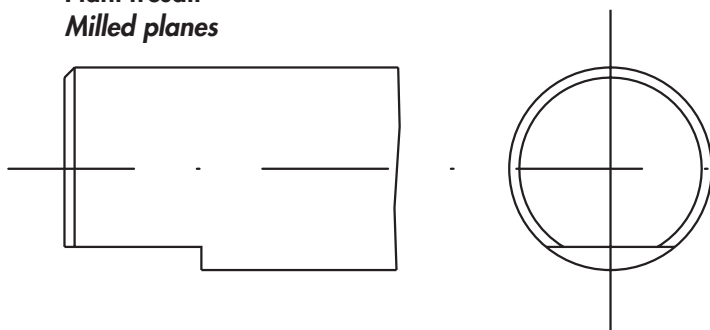
#### Sedi per grani Pins housing



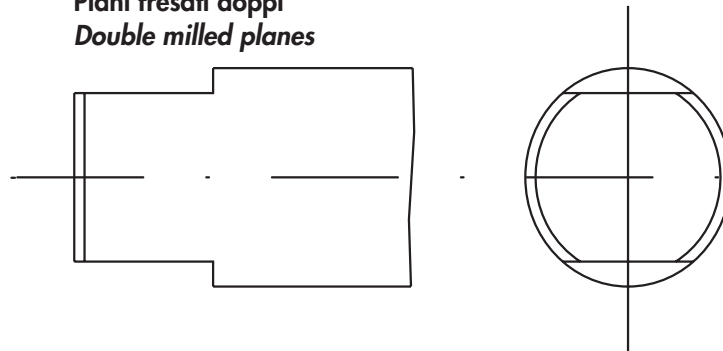
#### Codoli filettati Tangs thread



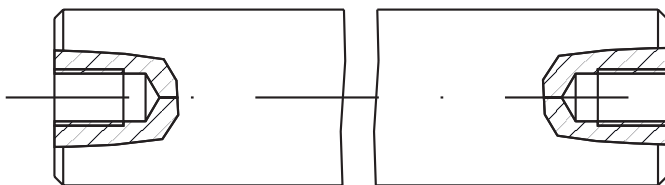
#### Piani fresati Milled planes



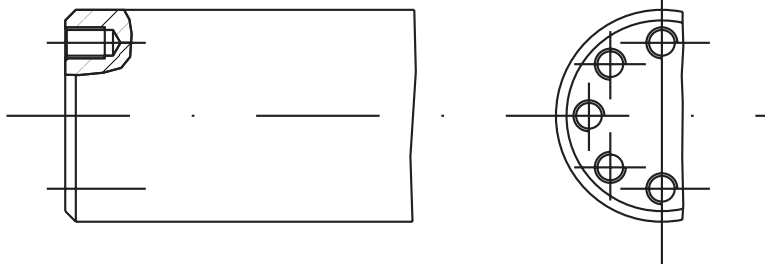
#### Piani fresati doppi Double milled planes



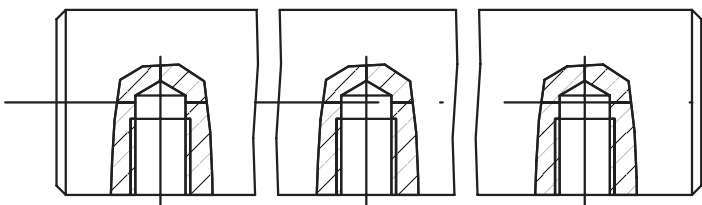
#### Foratura assiale Axial drilling



#### Foratura assiale circolare Circular axial drilling



#### Foratura radiale Radial drilling



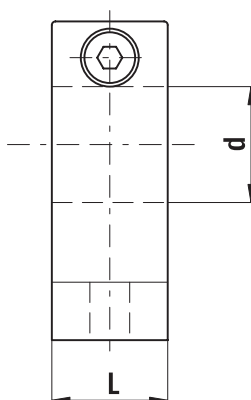
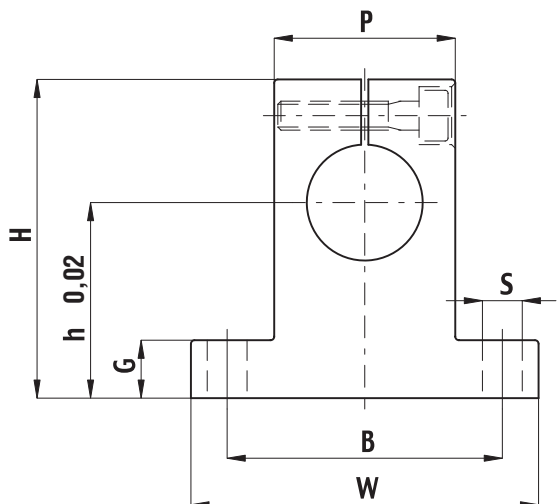


ALBERI E SUPPORTI ALBERO  
SHAFTS AND SHAFT SUPPORTS

# Alberi e supporti albero Shafts and shaft supports

Alberi e supporti albero - Shafts and shaft supports

**SK**



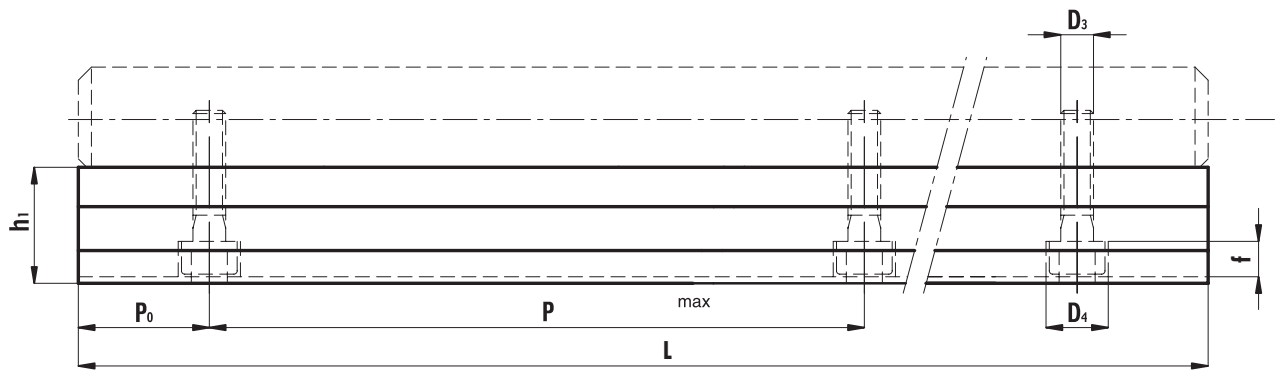
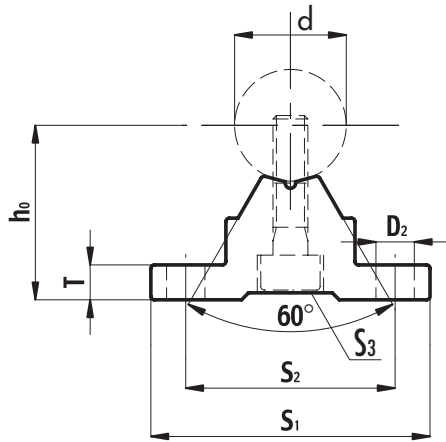
Tipologia Type	Peso Weight [kg]	d [mm]	h [mm]	W [mm]	B [mm]	P [mm]	S [mm]	G [mm]	H [mm]	L [mm]	Viti di montaggio Mounting bolt
SK 08	0.024	8	20	42	32	18	5.5	6	32.8	14	M 5
SK 10	0.024	10	20	42	32	18	5.5	6	32.8	14	M 5
SK 12	0.030	12	23	42	32	20	5.5	6	37.5	14	M 5
SK 13	0.030	13	23	42	32	20	5.5	6	37.5	14	M 5
SK 16	0.040	16	27	48	38	25	5.5	8	44	16	M 5
SK 20	0.070	20	31	60	45	30	6.6	10	51	20	M 6
SK 25	0.130	25	35	70	56	38	6.6	12	60	24	M 6
SK 30	0.180	30	42	84	64	44	9	12	70	28	M 8
SK 35	0.270	35	50	98	74	50	11	15	85	32	M 10
SK 40	0.420	40	60	114	90	60	11	15	96	36	M 10
SK 50	0.750	50	70	126	100	74	14	18	120	40	M 12
SK 60	1.100	60	80	148	120	90	14	18	136	45	M 12

Sigla d'ordine: SK - d  
Specification number: SK - d

# Alberi e supporti albero

## Shafts and shaft supports

### SBR-L



Tipologia Type	Peso Weight [kg/m]	d [mm]	D <sub>2</sub> [mm]	D <sub>3</sub> [mm]	D <sub>4</sub> [mm]	f [mm]	h <sub>0</sub> [mm]	h <sub>1</sub> [mm]	S <sub>1</sub> [mm]	S <sub>2</sub> [mm]	T [mm]	P [mm]	P <sub>0</sub> [mm]	S <sub>3</sub>	L <sub>max</sub>
SBR 16L	1.000	16	5.5	5.5	9.5	5.4	25	17.8	40	30	5	200	50	M 5	4000
SBR 20L	1.200	20	5.5	5.5	9.5	5.4	27	17.7	45	30	5	200	50	M 6	4000
SBR 25L	1.500	25	6.6	6.6	11	6.5	33	21	55	35	6	200	50	M 6	4000
SBR 30L	1.900	30	6.6	6.6	11	6.5	37	22.8	60	40	7	200	50	M 8	4000
SBR 35L	2.450	35	9	9	14	8.6	43	26.5	65	45	8	200	50	M 8	4000
SBR 40L	3.250	40	9	9	14	8.6	48	29.4	75	55	9	200	50	M 8	3000
SBR 50L	5.260	50	11	11	7.5	10.8	62	38.8	95	70	11	200	50	M 10	3000

Misure della lunghezza a richiesta.  
 Under request different lengths available.

Sigla d'ordine: SBR - d - L - Lunghezza L  
 Specification number: SBR - d - L - Length L

Esempio: SBR 20L 1000 (modello SBR-L, diametro albero 20 mm, lunghezza L 1000 mm).  
 Example: SBR 20L 1000 (SBR-L model, shaft diameter 20 mm, length L 1000 mm)

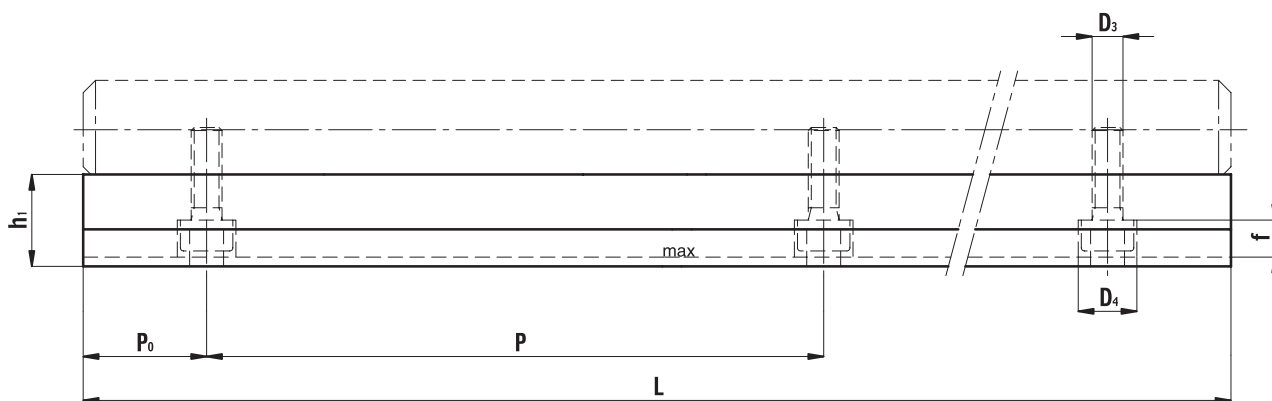
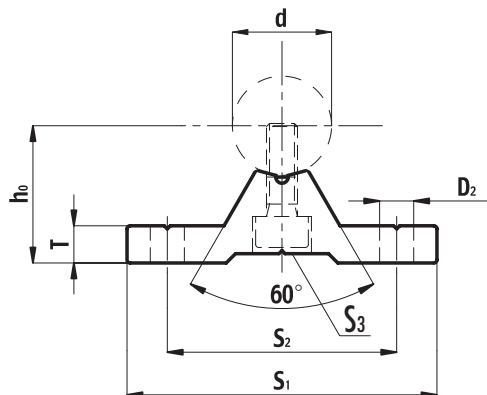


ALBERI E SUPPORTI ALBERO  
SHAFTS AND SHAFT SUPPORTS

# Alberi e supporti albero Shafts and shaft supports

Alberi e supporti albero - Shafts and shaft supports

## TBR-L



Tipologia Type	Peso Weight [kg/m]	d [mm]	D <sub>2</sub> [mm]	D <sub>3</sub> [mm]	D <sub>4</sub> [mm]	f [mm]	h <sub>0</sub> [mm]	h <sub>1</sub> [mm]	S <sub>1</sub> [mm]	S <sub>2</sub> [mm]	T [mm]	P [mm]	P <sub>0</sub> [mm]	S <sub>3</sub>	L <sub>max</sub>
TBR 16L	1.100	16	5.5	5.5	9.5	5.4	22.1	15	50	37	6	200	50	M 5	4000
TBR 20L	1.800	20	5.5	5.5	9.5	5.4	29	19.4	55	40	8	200	50	M 6	4000
TBR 25L	2.050	25	6.6	6.6	11	6.5	32	20.1	65	45	10	200	50	M 6	4000
TBR 30L	2.800	30	6.6	6.6	11	6.5	36.5	22.5	75	55	12	200	50	M 8	4000

Misure della lunghezza a richiesta.  
Under request different lengths available.

Sigla d'ordine: TBR - d - L - Lunghezza L  
Specification number: TBR - d - L - Length L

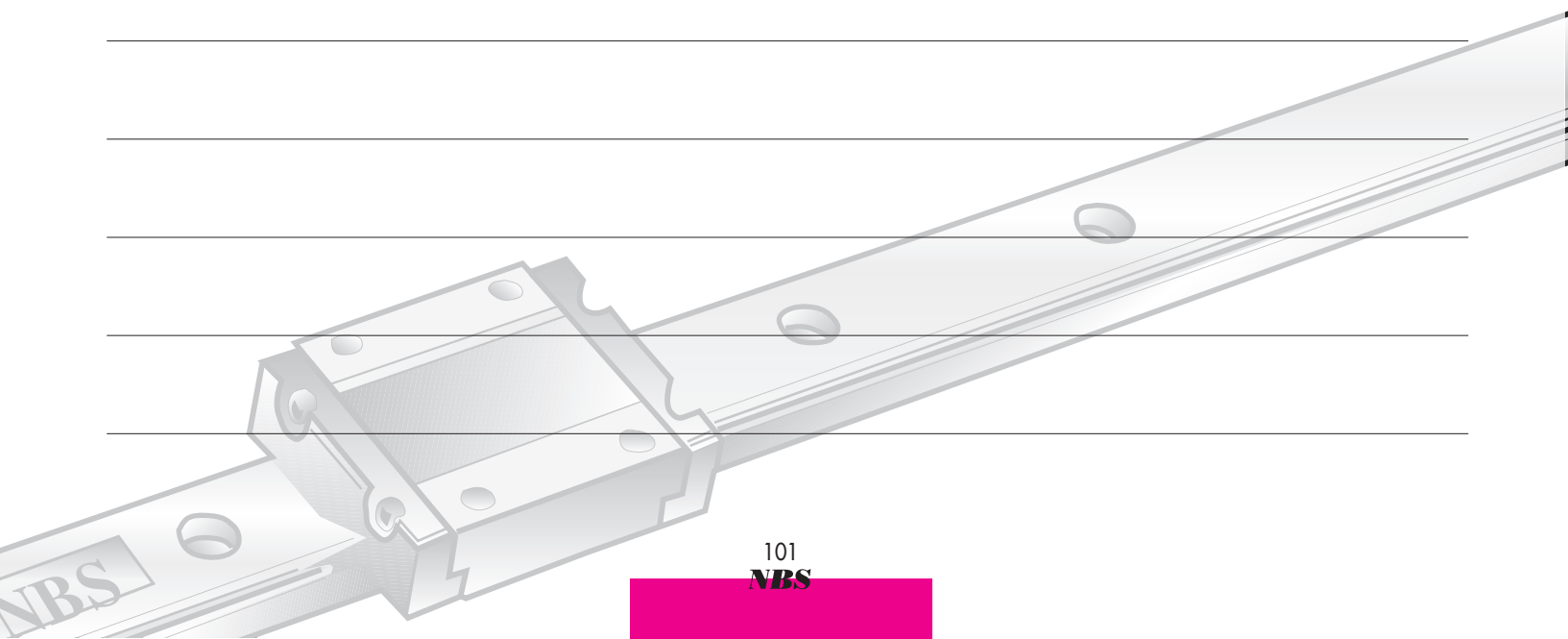
Esempio: TBR 20L 1000 (modello TBR-L, diametro albero 20 mm, lunghezza L 1000 mm).  
Example: TBR 20L 1000 (model TBR-L, shaft diameter 20mm, Length L 1000 mm).

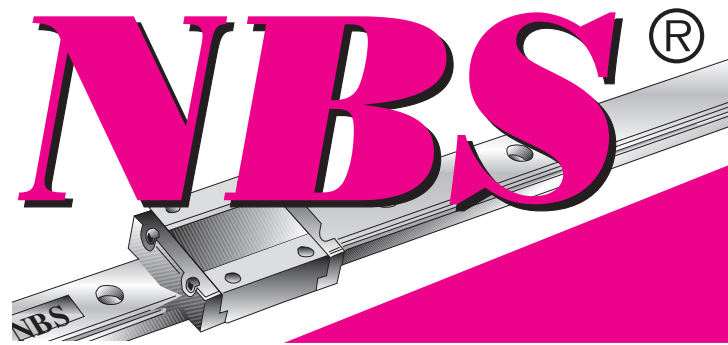


ALBERI E SUPPORTI ALBERO  
SHAFTS AND SHAFT SUPPORTS

# Alberi e supporti albero *Shafts and shaft supports*

Alberi e supporti albero - Shafts and shaft supports







VITI A RICIRCOLO DI SFERE  
BALL SCREWS

# Viti a ricircolo di sfere

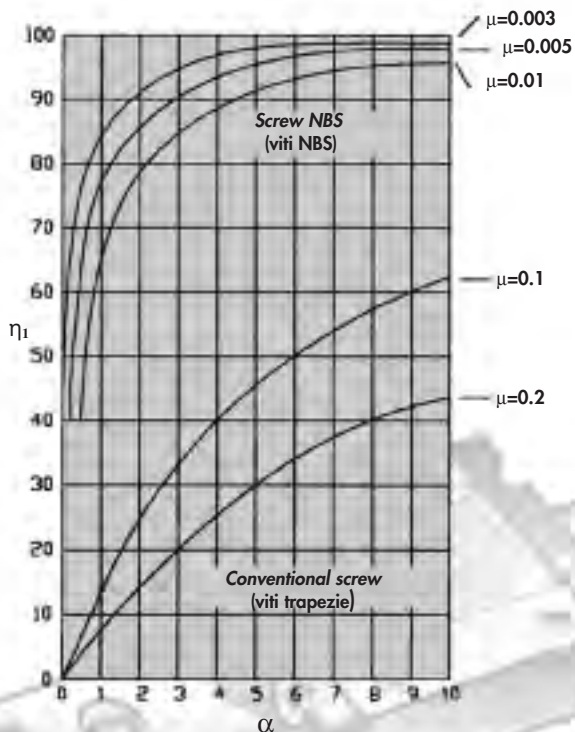
## Ball screws



### 1. Caratteristiche tecniche

Le viti a ricircolo di sfere NBS sono caratterizzate da severi controlli qualitativi eseguiti in ogni processo produttivo. Il loro alto rendimento permette di ridurre di oltre il 70 % il momento torcente rispetto le convenzionali viti trapezie, sia nelle applicazioni più comuni (conversione del moto rotatorio in moto traslatorio), sia nelle applicazioni speciali (conversione del moto traslatorio in moto rotatorio).

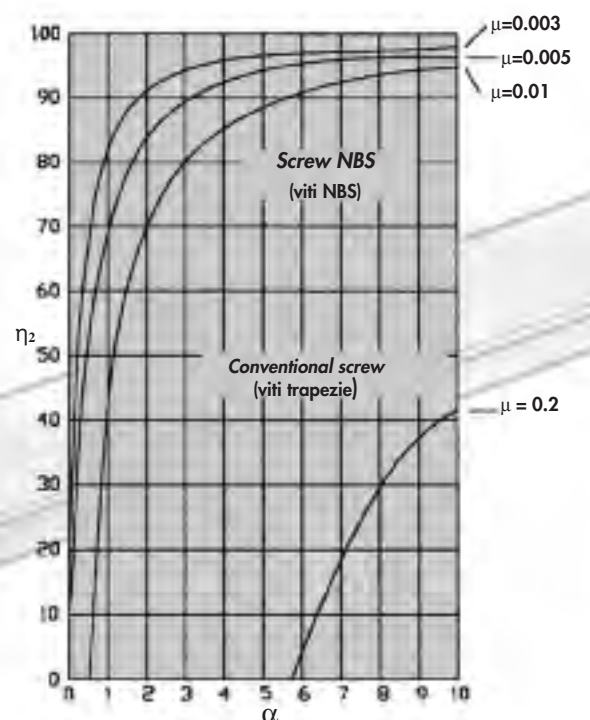
#### Conversione moto rotatorio in moto traslatorio Conversion from rotary to linear motion



### 1. Technical characteristics

NBS ball screws are distinguished by stringent quality control standards covering every production process. Their high efficiency allows a torque reduction by at least 70 % compared to the conventional screws, both in common and special usages (conversion from rotary to linear motion, and from linear to rotary motion).

#### Conversione moto traslatorio in moto rotatorio Conversion from linear to rotary motion



# Viti a ricircolo di sfere

## Ball screws

Viti a ricircolo di sfere - Ball screws



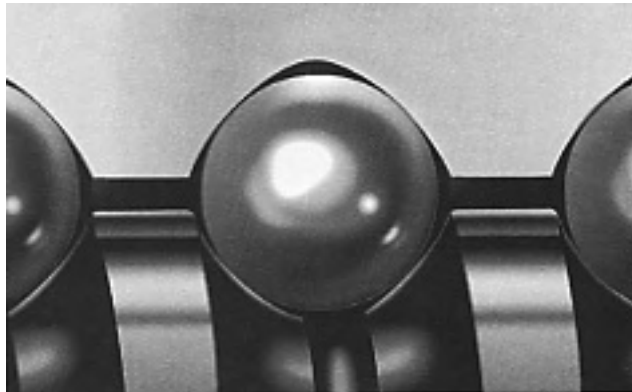
VITI A RICIRCOLO DI SFERE  
BALL SCREWS

### 1.1 Geometria di contatto

L'arco gotico genera una notevole rigidità alla vite, garantendo contemporaneamente precisione e bassi valori di momento torcente.

### 1.1 Contact geometry

The gothic arch allows high rigidity, achieving precision and low torque too.



### 2. Criteri per la scelta di una vite a ricircolo di sfere NBS

La scelta di una vite a ricircolo di sfere è determinata dai seguenti fattori:

- Classe di precisione
- Passo della filettatura
- Carico agente
- Durata nominale
- Tipologia di vincolo
- Velocità critica di rotazione
- Carico critico
- Rigidezza
- Temperatura di funzionamento
- Lubrificazione

### 2. Rules to choose a NBS ball screw

The choice of a ball screw is given from the following factors:

- Precision class
- Lead
- Load rating
- Nominal Life
- Bearing method
- Critical speed
- Critical load rating
- Rigidity
- Temperature conditions
- Lubrication

### 2.1 Classe di precisione

Le classi di precisione disponibili delle viti a ricircolo di sfere NBS sono le seguenti:

**C0 • C1 • C2 • C3 • C5 • C7 • C10**

Ogni classe di precisione è definita dai seguenti fattori:

### 2.1 Precision class

The available NBS ball screws precision classes are:

Every class is determined by:

**E • e • e<sub>300</sub> • e<sub>2π</sub>**



Viti a ricircolo di sfere  
**NBS**  
 VITI A RICIRCOLO DI SFERE  
 BALL SCREWS  
 Viti a ricircolo di sfere - Ball screws

Il diagramma seguente fornisce una descrizione del loro significato.

The following diagram illustrates their meaning.

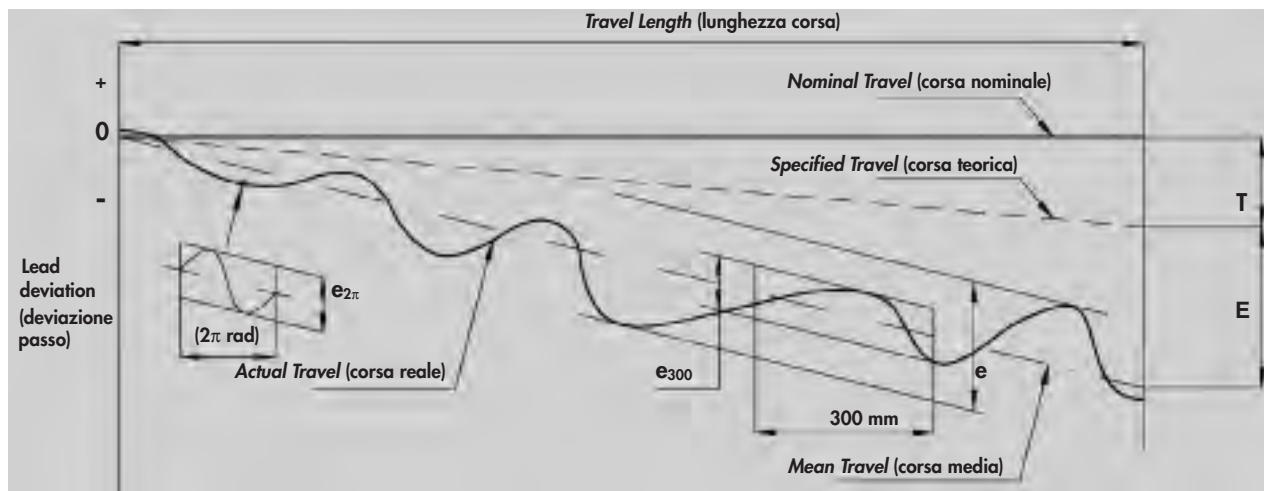


Tabella - Termini per definire la classe di precisione

Table - Class precision terms

Termine Terms	Riferimento Reference	Definizione Definition
<b>Compensazione Corsa</b> <i>Travel compensation</i>	T	La compensazione corsa è la differenza tra corsa teorica e corsa nominale; un suo piccolo valore di compensazione (se comparato alla corsa nominale) è spesso determinato appositamente per compensare un allungamento generato da aumento di temperatura o da carichi esterni. Se tale compensazione non è necessaria, la corsa teorica è pari alla corsa nominale. <i>Travel compensation is the difference between specified and nominal travel; a slightly smaller value compared to the nominal travel is often selected to compensate for an expected elongation caused by temperature rise or external load. If no compensation is needed, specified travel will be the same as nominal travel.</i>
<b>Corsa reale</b> <i>Actual travel</i>	-	La corsa reale è lo spostamento assiale tra chiocciola e vite. <i>Actual travel is the axial displacement of the nut to the screw shaft.</i>
<b>Corsa media</b> <i>Mean travel</i>	-	La corsa media è la linea retta che più si avvicina alla corsa reale; essa rappresenta l'inclinazione della corsa reale. <i>Mean travel is the linear best fit line of actual travel; this line represents the tendency of actual travel.</i>
<b>Deviazione corsa media</b> <i>Mean travel deviation</i>	E	La deviazione della corsa media è la differenza tra corsa media e corsa teorica. <i>Mean travel deviation is the difference between mean travel and specified travel.</i>
<b>Variazioni corsa</b> <i>Travel variations</i>	e	Le variazioni corsa sono la banda delle due linee parallele alla corsa media. <i>Travel variations are the band of 2 parallel lines to the mean travel.</i> Massimo range di variazione sulla lunghezza corsa. <i>Maximal range of variation over the travel length.</i>
	e <sub>300</sub>	Range di variazione misurato sulla lunghezza di 300mm di una generica parte della corsa. <i>Actual range of variation for the length of 300mm taken anywhere within the travel length.</i>
	e <sub>2π</sub>	Errore di oscillazione, range di variazione in un giro (2 π radianti). <i>Wobble error, actual range of variation for one revolution (2 π radian).</i>

# Viti a ricircolo di sfere

## Ball screws

Viti a ricircolo di sfere - Ball screws



Tabella - Valori di  $\pm E$  ed  $e$  [unità  $\mu\text{m}$ ] (Jis B 1192)

Table -  $\pm E$  and  $e$  values [unit  $\mu\text{m}$ ] (Jis B 1192)

Classe di precisione Precision class		C0		C1		C2		C3		C5		C7	C10		
Lunghezza corsa [mm] Travel Length [mm]	da:	$\alpha$ :	$\pm E$	$e$	$\pm E$	$e$	$\pm E$	$e$	$\pm E$	$e$	$\pm E$	$e$	$e$	$e$	
		100		3	3	3.5	5	5	7	8	8	18	18	±50 / 300mm	±210 / 300mm
		100	200	3.5	3	4.5	5	7	7	10	8	20	18		
		200	315	4	3.5	6	5	8	7	12	8	23	18		
		315	400	5	3.5	7	5	9	7	13	10	25	20		
		400	500	6	4	8	5	10	7	15	10	27	20		
		500	630	6	4	9	6	11	8	16	12	30	23		
		630	800	7	5	10	7	13	9	18	13	35	25		
		800	1000	8	6	11	8	15	10	21	15	40	27		
		1000	1250	9	6	13	9	18	11	24	16	46	30		
		1250	1600	11	7	15	10	21	13	29	18	54	35		
		1600	2000			18	11	25	15	35	21	65	40		
		2000	2500			22	13	30	18	41	24	77	46		
		2500	3150			26	15	36	21	50	29	93	54		
		3150	4000			30	18	44	25	60	35	115	65		
		4000	5000					52	30	72	41	140	77		
		5000	6300					65	36	90	50	170	93		
	6300	8000							110	60	210	115			
	8000	10000									260	140			
	10000	12500									320	170			

Tabella - Valori di  $e_{300}$  ed  $e_{2\pi}$  [unità  $\mu\text{m}$ ] (Jis B 1192)

Table -  $e_{300}$  ed  $e_{2\pi}$  values [unit  $\mu\text{m}$ ] (Jis B 1192)

Classe di precisione Precision class	C0	C1	C2	C3	C5	C7	C10
$e_{300}$	3.5	5	7	8	18	50	210
$e_{2\pi}$	2.5	4	5	6	8		

## 2.2 Precarico e gioco assiale

Precarico e gioco assiale delle viti a ricircolo di sfere NBS, sono elencati nella tabella sotto riportata.

## 2.2 Preload and axial clearance

Preload and axial clearance of NBS ball screws, are shown in the table below.

Tabella - Combinazioni di precarico e gioco assiale

Table - Combination of Preload and axial clearance

Classe di precarico Preload class	P0	P1	P2	P3	P4
Giuoco assiale Axial clearance	Sì / Yes	No	No	No	No
Precarico / Preload	No	No	Leggero / Light	Medio / Medium	Forte / Heavy

# Viti a ricircolo di sfere

## Ball screws

Viti a ricircolo di sfere - Ball screws



VITI A RICIRCOLO DI SFERE  
BALL SCREWS

Le tabelle sotto indicate, elencano le principali linee guida, per la scelta di classe di precisione, precarico e giuoco assiale delle viti a ricircolo di sfere NBS.

Guidelines for selecting precision class, preload and axial clearance of NBS ball screws are shown in the tables below.

Tabella - Classe di precisione, precarico e giuoco assiale

Table - Class precision, preload and axial clearance

Classe di precisione Class precision	Precarico e giuoco assiale Preload and axial clearance	Tipologia chiocciola Nut type	Lavorazione albero vite Screw shaft type
C10	P0 (con giuoco assiale) P0 (with axial clearance)	Singola Single	Rullato Rolled
C7	P1 o P0 P1 or P0	Secondo richiesta According to the request	Rullato o rettificato Rolled or Ground
C5	Secondo richiesta; NBS standard è P2 According to the request; NBS standard is P2	Secondo richiesta According to the request	Rettificato con certificato di controllo errore passo Ground with lead error inspection certificate
C3	Secondo richiesta; NBS standard è P2 According to the request; NBS standard is P2	Secondo richiesta According to the request	Rettificato con certificato di controllo errore passo Ground with lead error inspection certificate

Tabella - Max. giuoco assiale per classe di precarico P0

Table - Max. axial clearance for preload class P0

Diametro nominale vite Diameter of screw shaft	Viti rullate Rolled ball screw	Viti rettificato Ground ball screw
Da 4 mm a 14 mm	0.05 mm	0.015 mm
Da 15 mm a 40 mm	0.08 mm	0.025 mm
Da 50 mm a 100 mm	0.12 mm	0.05 mm

Tabella - Forza di precarico per classe P2

Table - Preload force for class P2

Modello Model	Chiocciola singola Single Nut	Chiocciola doppia Double Nut
1605	1 ÷ 3 N	3 ÷ 6 N
2005	1 ÷ 3 N	3 ÷ 6 N
2505	2 ÷ 5 N	3 ÷ 6 N
3205	2 ÷ 5 N	5 ÷ 8 N
4005	2 ÷ 5 N	5 ÷ 8 N
2510	2 ÷ 5 N	5 ÷ 8 N
3210	3 ÷ 6 N	5 ÷ 8 N
4010	3 ÷ 6 N	5 ÷ 8 N
5010	3 ÷ 6 N	8 ÷ 12 N
6310	6 ÷ 10 N	8 ÷ 12 N
8010	6 ÷ 10 N	8 ÷ 12 N

# Viti a ricircolo di sfere

## Ball screws



Viti a ricircolo di sfere - Ball screws

### 2.3 Passo della filettatura

La scelta del passo della vite è legato alla seguente relazione:

$$P_h = 10^3 \times V_{max} / n_{max}$$

dove:

$P_h$  = passo della vite [mm]

$V_{max}$  = velocità massima di traslazione del sistema [m/min]

$n_{max}$  = massimo regime di rotazione della vite [ $min^{-1}$ ]

Qualora non si otterrà un valore intero del rapporto, si dovrà scegliere un valore arrotondato per eccesso scegliendo tra i passi disponibili.

### 2.4 Carico agente

Data la possibile variabilità dei carichi assiali in gioco, dovuta per esempio alla presenza di forze d'inerzia, si conviene calcolare un valore di carico definito "carico dinamico medio  $P_m$ " che determini gli stessi effetti dei carichi variabili.

#### 2.4.1 Carico dinamico medio

Per il calcolo di una vite a ricircolo di sfere soggetta a condizioni di funzionamento variabili, si utilizzino i valori medi  $P_m$  e  $n_m$ :

$P_m$  = carico assiale dinamico medio [N]

$n_m$  = velocità media [ $min^{-1}$ ]

Nelle condizioni di carico costante e velocità variabile si ha:

$$P_m = P$$

$$n_m = \sum_{i=1}^n n_i \times q_i \text{ [rpm].}$$

Nelle condizioni di carico variabile e velocità costante si ha:

$$P_m = \sqrt[3]{(q_1 \times P_1^3 + q_2 \times P_2^3 + \dots + q_n \times P_n^3)}$$

$$n_m = n.$$

Nelle condizioni di carico variabile e velocità variabile si ha:

$$P_m = \sqrt[3]{(q_1 \times P_1^3 \times n_1 + q_2 \times P_2^3 \times n_2 + \dots + q_n \times P_n^3 \times n_n) / n_m}$$

$$n_m = \sum_{i=1}^n n_i \times q_i \text{ [rpm]}$$

dove:

$P$  = carico dinamico costante [N]

$n$  = regime di rotazione costante [ $min^{-1}$ ]

$P_n$  = carico  $n$ -esimo [N]

$n_i$  = velocità  $i$ -esima [giri/min]

$q_i$  = ripartizione percentuale [%]

### 2.3 Thread

The thread choice is linked to the following relation:

where:

$P_h$  = lead [mm]

$V_{max}$  = max linear speed [m/min]

$n_{max}$  = max rotation regime [ $min^{-1}$ ]

If you obtain a fraction, you'll have to choose a bigger available lead.

### 2.4 Load rating

Considering the loads rating variability, for example given by inertia loads rating, it is better to calculate a new load, defined "dynamic mean load rating  $P_m$ " that gives the same effects as the other variable loads.

#### 2.4.1 Dynamic mean load rating

To calculate the ball screw's dimensions with variable operating conditions, you have to use mean values  $P_m$  and  $n_m$ :

$P_m$  = dynamic mean axial load rating [N]

$n_m$  = mean speed [ $min^{-1}$ ]

With constant load rating and variable speed:

With variable load rating and constant speed:

With both variable load and speed:

where:

$P$  = constant load rating [N]

$n$  = uniform speed [ $min^{-1}$ ]

$P_n$  =  $n$ -ratio load rating [N]

$n_i$  =  $i$ -ratio speed [rpm]

$q_i$  = percentual subdivision [%]



# Viti a ricircolo di sfere

La scelta della vite in funzione dei carichi di spinta applicati e/o richiesti è determinata dalle seguenti grandezze:

- Capacità di carico statica  $C_{0a}$
- Capacità di carico dinamico  $C_a$

## 2.5 Carico statico

La capacità di carico statica  $C_{0a}$  (o coefficiente di carico statico) è definita come quel carico di intensità costante agente sull'asse della vite che, nel punto di massima sollecitazione tra le parti in contatto, determina una deformazione permanente pari a 1/10000 del diametro dell'elemento volvente.

I valori di  $C_{0a}$  sono riportati nelle tabelle dimensionali.

### 2.5.1 Coefficiente di sicurezza statico $\alpha_S$

Il coefficiente di sicurezza statico  $\alpha_S$  (o fattore di sicurezza statica) è determinato dalla seguente relazione:

$$\alpha_S = f_H \times f_{ac} \times C_{0a} / P_a$$

dove:

- $\alpha_S$  = coefficiente di sicurezza statico
- $f_H$  = fattore di durezza
- $f_{ac}$  = fattore di precisione
- $C_{0a}$  = capacità di carico statica [N]
- $P_a$  = carico statico assiale massimo [N]

### 2.5.2 Fattore di durezza $f_H$

Il fattore di durezza tiene conto della durezza superficiale delle piste di rotolamento:

$$f_H = (\text{durezza piste} / \text{hardness circuit HV10} / 700\text{HV10})^3 \leq 1.0$$

dove:

durezza piste HV10 = la durezza reale delle piste di rotolamento espressa in unità Vickers con carico di prova pari a 98.07 N

700HV10 = durezza pari a 700 unità Vickers con carico di prova pari a 98.07 N (700HV10  $\approx$  60 HRC).

Per le viti a ricircolo di sfere NBS si consideri  $f_H = 0.98 \div 1.0$  poiché vite e madrevite hanno durezza superficiale pari a 58  $\div$  62 HRC; per le sfere, la durezza è  $\geq$  60 HRC.

The ball screw choice for applied and/or requested loads rating is determined by:

- Static load rating capacity  $C_{0a}$
- Dynamic load rating capacity  $C_a$

## 2.5 Static load

Static load rating capacity  $C_{0a}$  (or static load coefficient) is defined as the constant load rating that generates a remaining deformation of 1/10000 of the rolling element diameter in the zone with the maximum stress.

$C_{0a}$  values are shown in dimensional tables.

### 2.5.1 Static safety factor $\alpha_S$

Static safety factor is calculated by the following formula:

where:

- $\alpha_S$  = static safety factor
- $f_H$  = hardness factor
- $f_{ac}$  = precision factor
- $C_{0a}$  = static load rating capacity [N]
- $P_a$  = maximum axial load rating [N]

### 2.5.2 Hardness factor $f_H$

Hardness factor represents the superficial hardness of screw's circuit:

where:

hardness circuit HV10 = hardness circuit measured by Vickers unit and load of 98.07 N

700HV10 = means 700 Vickers unit with load of 98.07 N (700HV10  $\approx$  60 HRC).

For NBS ball screws  $f_H = 0.98 \div 1.0$  because screw shaft and nut have a hardness of 58  $\div$  62 HRC; for the balls the hardness is  $\geq$  60 HRC.



### 2.5.3 Fattore di precisione $f_{ac}$

Il fattore di precisione tiene conto delle tolleranze di lavorazione della vite e quindi della classe di precisione definita secondo normativa. La tabella seguente ne fornisce indicazione.

Tabella - Fattore  $f_{ac}$ 

Classe di precisione Precision class	1 ÷ 5	7	10
$f_{ac}$	1	0.9	0.7

La necessità di avere un coefficiente di sicurezza statico  $a_s > 1$  deriva dalla possibile presenza di urti e/o vibrazioni, momenti di avvio e arresti, carichi accidentali che pregiudicherebbero la capacità del sistema qualora non se ne fosse tenuto conto.

La tabella seguente fornisce i valori del coefficiente di sicurezza statico in funzione del tipo di applicazione.

Tabella - Fattore di sicurezza statica  $a_s$ 

Utilizzo / Use	Condizioni / Conditions	$a_s$
Trasporto / Transport	Normali / Normal	1.0 ÷ 1.3
	Con urti e/o vibrazioni With impacts and/or vibrations	2.0 ÷ 3.0
Posizionamento / Positioning	Normali / Normal	1.0 ÷ 1.5
	Con urti e/o vibrazioni With impacts and/or vibrations	2.5 ÷ 7.0

### 2.6 Carico dinamico

La capacità di carico dinamica  $C_a$  (o coefficiente di carico dinamico) è definita come quel carico di intensità costante agente sull'asse della vite che determina una durata di  $10^6$  giri.

I valori di  $C_a$  sono riportati nelle tabelle dimensionali.

### 2.7 Durata nominale L

La durata nominale L (intesa come quel percorso teorico raggiunto da almeno il 90% di un significativo quantitativo di uguali viti a ricircolo di sfere sottoposto alle stesse condizioni di carico senza formazione di segnali di affaticamento), è definita per le seguenti condizioni:

- Chiocciola non precaricata
- Chiocciola precaricata

### 2.5.3 Precision factor $f_{ac}$

The accuracy factor considers the class precision of a ball screw. The following table gives an indication.

Table -  $f_{ac}$  factor

Classe di precisione Precision class	1 ÷ 5	7	10
$f_{ac}$	1	0.9	0.7

The necessity to have a static safety factor  $a_s > 1$  comes from the possible presence of impacts or vibrations, start moments and stops, accidental loads that will be very dangerous if not taken into account.

The following table gives an indication of the  $a_s$  factor depending on the application.

Table - Static safety factor  $a_s$ 

Utilizzo / Use	Condizioni / Conditions	$a_s$
Trasporto / Transport	Normali / Normal	1.0 ÷ 1.3
	Con urti e/o vibrazioni With impacts and/or vibrations	2.0 ÷ 3.0
Posizionamento / Positioning	Normali / Normal	1.0 ÷ 1.5
	Con urti e/o vibrazioni With impacts and/or vibrations	2.5 ÷ 7.0

### 2.6 Dynamic load

The dynamic load rating capacity  $C_a$  is a constant load with the same direction and magnitude that provides a nominal life of  $10^6$  revolutions.

$C_a$  values are shown in dimensional tables.

### 2.7 Nominal life L

Nominal life L (defined as the life expectancy reached by 90% of the same ball screws group subjected to equal operating conditions prior to the onset of material breakdown) is defined for the following conditions:

- Not preloaded nut
- Preloaded Nut



VITI A RICIRCOLO DI SFERE  
BALL SCREWS

Viti a ricircolo di sfere - Ball screws

# Viti a ricircolo di sfere

## Ball screws

### 2.7.1 Chiocciola non precaricata

Per viti a ricircolo di sfere con chiocciola non precaricata, il calcolo della durata nominale espressa in numero di giri è data dalla seguente relazione:

$$L_{10} = (C_a / P_m)^3 \times 10^6$$

dove:

$L_{10}$  = durata nominale [giri]

$C_a$  = capacità di carico dinamica [N]

$P_m$  = carico assiale dinamico medio applicato [N]

Questa relazione vale nelle ipotesi di:

- Durezza delle piste di rotolamento = 60HRC
- Classe di precisione della vite da 1 a 5
- Affidabilità pari al 90 %

Qualora le condizioni di esercizio non rispettassero tali ipotesi, si deve utilizzare la seguente relazione:

$$L_{10} = a_1 \times (f_{ho} \times f_{ac} \times C_a / P_m)^3 \times 10^6$$

dove:

$a_1$  = fattore di probabilità di cedimento

$f_{ho}$  = fattore di durezza (vedi coefficiente di sicurezza statico  $a_s$ )

$f_{ac}$  = fattore di precisione (vedi coefficiente di sicurezza statico  $a_s$ )

### 2.7.2 Fattore $a_1$

Il fattore  $a_1$  tiene conto della probabilità di non cedimento C%.

Tabella - Fattore di probabilità di non cedimento  $a_1$

C%	80	85	90	92	95	96	97	98	99
$a_1$	1.96	1.48	1.00	0.81	0.62	0.53	0.44	0.33	0.21

Si noti che per C% = 90  $a_1 = 1.00$

### 2.7.3 Chiocciola precaricata

La validità delle relazioni seguenti è data dal mantenimento costante del precarico; se così non fosse, si consideri il caso di chiocciola non precaricata.

Per viti a ricircolo di sfere con chiocciola precaricata, il calcolo della durata nominale espressa in numero di giri è data dalla seguente relazione:

$$L_{10} = (L_{10a}^{-10/9} + L_{10b}^{-10/9})^{-9/10}$$

### 2.7.1 Not preloaded nut

For ball screws without preload, the nominal life calculation is obtained by the following relation:

where:

$L_{10}$  = nominal life [revolutions]

$C_a$  = dynamic load rating capacity [N]

$P_m$  = dynamic mean axial load rating [N]

This relation has validity if:

- Circuit hardness = 60 HRC
- Precision class from 1 to 5
- Reliability of 90%

If these conditions are not respected, use the following relation:

where:

$a_1$  = reliability factor

$f_{ho}$  = hardness factor (see static safety factor  $a_s$ )

$f_{ac}$  = accuracy factor (see static safety factor  $a_s$ )

### 2.7.2 Factor $a_1$

Factor  $a_1$  represents the reliability of not breakdown C%.

Table - Reliability factor  $a_1$

Notice for C% = 90  $a_1 = 1.00$

### 2.7.3 Preloaded nut

The validity of the following relations is given from the preload keeping; if not, consider the relations for not preloaded nut.

For ball screws with preloaded nut, the nominal life calculation expressed in number of revolutions is given by the following relation:



VITI A RICIRCOLO DI SFERE  
BALL SCREWS

Viti a ricircolo di sfere - Ball screws

# Viti a ricircolo di sfere

dove:

$L_{10}$  = durata nominale [giri]

$L_{10a} = (C_a / P_{m1})^3 \times 10^6$

$L_{10b} = (C_a / P_{m2})^3 \times 10^6$

$L_{10a}$  e  $L_{10b}$  sono le durate nominali per entrambi le metà della chiocciola.

Questa relazione vale nelle ipotesi di:

- Durezza delle piste di rotolamento = 60HRC
- Classe di precisione della vite da 1 a 5;
- Affidabilità pari al 90 %.

Qualora le condizioni di esercizio non rispettassero tali ipotesi, si deve utilizzare la seguente relazione:

$$L_{10} = (L_{10a}^{-10/9} + L_{10b}^{-10/9})^{-9/10} \times a_1$$

dove:

$L_{10}$  = durata nominale [giri];

$L_{10a} = (C_a / P_{m1})^3 \times 10^6$

$L_{10b} = (C_a / P_{m2})^3 \times 10^6$

dove:

$a_1$  = fattore di probabilità di cedimento;

$f_{ho}$  = fattore di durezza (vedi coefficiente di sicurezza statico  $a_s$ )

$f_{ac}$  = fattore di precisione (vedi coefficiente di sicurezza statico  $a_s$ )

$$P_{m1} = P_r (1 + P_m / (3 P_r))^{3/2}$$

$$P_{m2} = P_{m1} - P_m$$

$P_{m1}$  e  $P_{m2}$  sono i carichi assiali dinamici medi per entrambi le metà della chiocciola;

$P_r$  = forza di precarico [N].

## 2.7.4 Durata nominale in ore $L_h$

Conoscendo  $L_{10}$  (durata nominale espressa in numero di giri) si può ricavare la durata nominale in ore di funzionamento  $L_h$ ;

$$L_h = L_{10} / (n_m \times 60)$$

where :

$L_{10}$  = nominal life [revolutions]

$L_{10a} = (C_a / P_{m1})^3 \times 10^6$

$L_{10b} = (C_a / P_{m2})^3 \times 10^6$

$L_{10a}$  and  $L_{10b}$  are nominal lives for both the half nut.

This relation has validity if:

- Circuit hardness = 60 HRC
- Precision class from 1 to 5
- Reliability of 90%

If these conditions are not respected, use the following relation:

where :

$L_{10}$  = nominal life [revolutions]

$L_{10a} = (C_a / P_{m1})^3 \times 10^6$

$L_{10b} = (C_a / P_{m2})^3 \times 10^6$

where:

$a_1$  = reliability factor

$f_{ho}$  = hardness factor (see static safety factor  $a_s$ )

$f_{ac}$  = accuracy factor (see static safety factor  $a_s$ )

$P_{m1}$  e  $P_{m2}$  are the dynamic mean axial loads rating for both the half nut;

$P_r$  = preload force [N]

## 2.7.4 Nominal hours life $L_h$

Knowing  $L_{10}$  (nominal life expressed with number of revolutions) it's possible to get the hours of the nominal life  $L_h$ ;



# Viti a ricircolo di sfere

## Ball screws

Viti a ricircolo di sfere - Ball screws



dove :

$L_h$  = durata di funzionamento [ore]  
 $n_m$  = velocità di rotazione media [ $\text{min}^{-1}$ ]

where:

$L_h$  = hours life [h]  
 $n_m$  = mean rotation speed [ $\text{min}^{-1}$ ]

$$n_m = \sum_{i=1}^n n_i \times q_i$$

$n_i$  = velocità  $i$ -esima [ $\text{min}^{-1}$ ]  
 $q_i$  = ripartizione percentuale [%]

$n_i$  =  $i$ -ratio speed [ $\text{min}^{-1}$ ]  
 $q_i$  = percentual ripartition [%]

### 2.7.5 Durata nominale in km $L_{km}$

Conoscendo  $L_{10}$  (durata nominale espressa in numero di giri) si può ricavare la durata nominale in km di percorso  $L_{km}$ .

### 2.7.5 Nominal km life $L_{km}$

Knowing  $L_{10}$  (nominal life expressed with number of revolutions) it's possible to get the km of the nominal life  $L_{km}$ .

$$L_{km} = L_{10} \times P_h / 10^6$$

dove:

$L_{km}$  = durata nominale [km]  
 $P_h$  = passo della vite [mm]

where:

$L_{km}$  = nominal life [km]  
 $P_h$  = lead [mm]

La tabella sottostante fornisce un'indicazione della durata operativa tipica di una vite a ricircolo di sfere per applicazioni generali.

The following table gives an indication of typical life for a ball screw with general applications.

Tabella - Durata tipica delle viti a ricircolo di sfere

Table - Typical life for ball screws

Tipologia macchina / Usage	Durata operativa [km] / Life [km]
Apparecchiature di misura e controllo / Measurement machines	250 ÷ 350
Macchine utensili / Machines-drive tools	250
Macchine generiche / General industrial machines	150 ÷ 250
Apparecchiature aeronautiche / Aeronautic equipments	30

### 2.8 Tipologia di vincolo

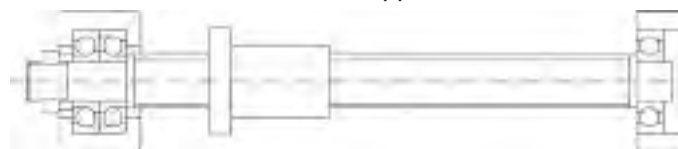
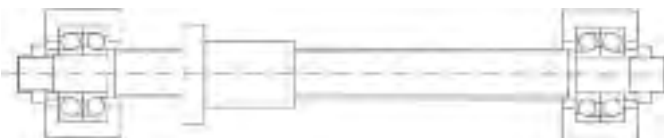
Le tipologie di vincolo normalmente adottate per una vite a ricircolo di sfere sono le seguenti:

### 2.8 Bearing method

Normal bearing methods for ball screws are the following:

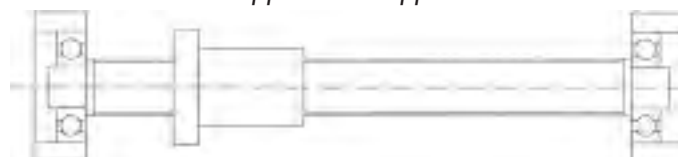
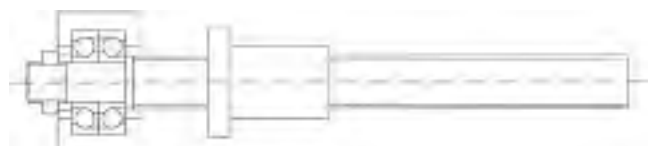
Incastro - Incastro  
 Fixed - Fixed

Incastro - Appoggio  
 Fixed - Supported



Incastro - Libero  
 Fixed - Free

Appoggio - Appoggio  
 Supported - Supported



Il tipo di vincolo da utilizzare è funzione delle condizioni applicative nonché da rigidità e precisione richiesta.

The right choice is function of operative conditions, the rigidity and precision required.



VITI A RICIRCOLO DI SFERE  
BALL SCREWS

Viti a ricircolo di sfere - Ball screws

## 2.9 Velocità critica di rotazione

La velocità massima di rotazione di una vite a ricircolo di sfere non deve superare l'80% della velocità critica. Tale velocità critica di rotazione rappresenta il punto in cui la vite comincerebbe a vibrare, producendo un effetto di risonanza dovuto alla coincidenza della frequenza di vibrazione con la frequenza naturale della vite.

Il valore della velocità critica dipende dal diametro di nocciolo della vite, dal tipo di vincolo di estremità e dalla lunghezza libera d'inflexione. La relazione è la seguente:

$$n_{cr} = 10^7 \times f_{kn} \times d_2 / l_n^2$$

dove:

$n_{cr}$  = velocità critica [ $\text{min}^{-1}$ ]

$f_{kn}$  = fattore di vincolo

$d_2$  = diametro di nocciolo vite [mm]

$l_n$  = lunghezza libera d'inflexione [mm]

## 2.9 Critical speed

The maximal speed of a ball screw must not over come 80 % of the critical speed. The latter represents the moments in which the ball screw starts vibrating, producing a resonance effect caused by vibration frequency and natural frequency coincidence.

The critical speed value depends on the screw shaft diameter, on the bearing method and free inflexion length.

The relation is the following:

where:

$n_{cr}$  = critical speed [ $\text{min}^{-1}$ ]

$f_{kn}$  = bearing method factor

$d_2$  = screw shaft diameter [mm]

$l_n$  = free inflexion length [mm]

In funzione del tipo di vincolo si forniscono i valori di  $f_{kn}$  :

Incastro – Incastro	$f_{kn} = 27.4$
Incastro – Appoggio	$f_{kn} = 18.9$
Appoggio – Appoggio	$f_{kn} = 12.1$
Incastro – Libero	$f_{kn} = 4.3$

Depending on the bearing method, use the  $f_{kn}$  value:

Fixed – Fixed	$f_{kn} = 27.4$
Fixed – Supported	$f_{kn} = 18.9$
Supported – Supported	$f_{kn} = 12.1$
Fixed – Free	$f_{kn} = 4.3$

$$d_2 = d_0 - d_a \times \cos\alpha$$

dove:

$d_0$  = diametro nominale [mm]

$d_a$  = diametro sfere [mm]

$\alpha$  = angolo di contatto (=45°)

where:

$d_0$  = nominal diameter [mm]

$d_a$  = balls diameter [mm]

$\alpha$  = contact angle (=45°)



Viti a ricircolo di sfere - Ball screws

La lunghezza libera d'inflessione  $l_n$  è definita per:

- **Chiocciola non precaricata**

$l_n$  = distanza tra i vincoli [mm] (nel caso *incastro – libero* si consideri la distanza tra estremità libera della vite e incastro)

- **Chiocciola precaricata**

$l_n$  = distanza massima tra metà chiocciola e vincolo [mm] (nel caso *incastro – libero* si consideri la distanza massima tra metà chiocciola ed estremità libera della vite)

$$n_{max} \leq 0.8 \times n_{cr}$$

$n_{max}$  = massima velocità di rotazione della vite [giri/min].

## 2.10 Carico critico

Il carico critico è definito come quel carico assiale massimo a cui la vite può essere soggetta affinché venga mantenuta la stabilità del sistema; qualora il massimo carico assiale agente sulla vite raggiungesse o superasse il valore del carico critico, si originerebbe una nuova forma di sollecitazione sulla vite denominata "carico di punta" che, oltre alla semplice compressione, ne determinerebbe un'inflessione aggiuntiva. Tale fenomeno, legato al comportamento elastico dell'elemento, diventa tanto più sensibile quanto più la lunghezza libera d'inflessione della vite assuma valori rilevanti rispetto la sezione della stessa. Il valore del carico critico è dato dalla seguente relazione:

$$P_{cr} = 10^4 \times f_{kp} \times d_2^4 / l_{cr}^2$$

dove:

$P_{cr}$  = Carico critico [N]

$f_{kp}$  = fattore di vincolo

$d_2$  = diametro nocciolo vite [mm] (vedi velocità critica)

$l_{cr}$  = lunghezza libera d'inflessione [mm]

In funzione del tipo di vincolo si forniscono i valori di  $f_{kp}$ .

Incastro – Incastro	$f_{kp} = 40.6$
Incastro – Appoggio	$f_{kp} = 20.4$
Appoggio – Appoggio	$f_{kp} = 10.2$
Incastro – Libero	$f_{kp} = 2.6$

Per il calcolo del carico critico, il valore di  $l_{cr}$  è dato dalla massima distanza tra metà chiocciola e il vincolo.

The free inflexion length changes for:

- **Not preloaded nut**

$l_n$  = distance between bearings [mm] (in case fixed – free consider the distance between the screw shaft extremity and the fixed)

- **Nut preloaded**

$l_n$  = maximal distance between half nut and bearing [mm] (in case fixed – free consider the maximum distance between half nut and screw shaft extremity)

$n_{max}$  = maximal speed [ $min^{-1}$ ]

## 2.10 Critical load

The critical load is the maximum value of permissible load to keep the stability of the system; if the applied load is bigger than the calculated critical load, there will be a new stress of inflexion more than only compression. This physical phenomenon, linked to elastic properties of the element, increases thanks to the free inflexion length related to the nominal diameter.

The critical load value is given by the following relation:

where:

$P_{cr}$  = critical load [N]

$f_{kp}$  = bearing method factor

$d_2$  = diameter screw shaft [mm] (see critical speed)

$l_{cr}$  = free inflexion length [mm]

Depending on the bearing method, use the  $f_{kp}$  value:

Fixed – Fixed	$f_{kp} = 40.6$
Fixed – Supported	$f_{kp} = 20.4$
Supported – Supported	$f_{kp} = 10.2$
Fixed – Free	$f_{kp} = 2.6$

To calculate the critical load,  $l_{cr}$  is given by the maximal distance between half nut and the bearing.

# Viti a ricircolo di sfere

## Ball screws



VITI A RICIRCOLO DI SFERE  
BALL SCREWS

Viti a ricircolo di sfere - Ball screws

Per una maggiore sicurezza, si consideri un carico assiale massimo ammissibile pari a metà del carico critico

*For a better safety, use an acceptable maximal axial load correspondence to half of the critical load*

$$P_{\max} \leq 0.5 P_{cr}$$

$P_{\max}$  = carico assiale massimo ammissibile [N].

$P_{\max}$  = maximal admissible axial load [N].

## 2.11 Rigidezza

La rigidezza assiale di un sistema di movimentazione dotato di una vite a ricircolo di sfere è data dalla seguente relazione:

## 2.11 Rigidity

*The axial rigidity of a linear system with ball screw is obtained by the following relation:*

$$K = P / e$$

dove:

$K$  = rigidezza assiale del sistema [N/μm]

$P$  = carico assiale [N]

$e$  = deformazione assiale del sistema [μm]

where:

$K$  = axial rigidity [N/μm]

$P$  = axial load [N]

$e$  = axial displacement [μm]

La rigidezza assiale del sistema  $K$  è funzione della rigidezza assiale dei singoli elementi che lo compongono : albero vite, chiocciola, supporti, elementi di collegamento a supporti e chiocciola.

*Axial rigidity  $K$  of the linear system depends on the elements it is composed: screw shaft, nut, supports, installation portions of nut and bearings.*

$$1/K = 1/ K_S + 1/ K_N + 1/ K_B + 1/K_H$$

dove:

$K_S$  = rigidezza assiale dell'albero vite [N/μm]

$K_N$  = rigidezza assiale della chiocciola [N/μm]

$K_B$  = rigidezza assiale dei supporti [N/μm]

$K_H$  = rigidezza assiale degli elementi di collegamento a supporti e chiocciola [N/μm]

where:

$K_S$  = axial rigidity of screw shaft [N/μm]

$K_N$  = axial rigidity of nut [N/μm]

$K_B$  = axial rigidity of supports [N/μm]

$K_H$  = axial rigidity of installation portions of nut and bearings [N/μm].

### 2.11.1 $K_S$ - Rigidezza assiale dell'albero vite

Il valore della rigidezza  $K_S$  è funzione del sistema di vincolo.

Vincolo del tipo: Incastro - Incastro

### 2.11.1 $K_S$ - Axial rigidity of screw shaft

*The  $K_S$  value depends by bearing method.*

*Bearing method: Fixed - Fixed*

$$K_S = 660 \times d_2^2 / l_s \quad [\text{N}/\mu\text{m}]$$

dove:

$d_2$  = diametro nocciolo (vedi velocità critica di rotazione)[mm]

$l_s$  = distanza tra le mezzerie dei due vincoli

where:

$d_2$  = diameter screw shaft [mm]

$l_s$  = distance between the bearings center

Vincolo del tipo: Incastro - Appoggio

*Bearing method: Fixed - Supported*

$$K_S = 165 \times d_2^2 / l_s \quad [\text{N}/\mu\text{m}]$$

# Viti a ricircolo di sfere

## Ball screws



VITI A RICIRCOLO DI SFERE  
BALL SCREWS

Viti a ricircolo di sfere - Ball screws

dove:

$d_2$  = diametro nocciolo [mm] (vedi velocità critica)  
 $l_s$  = distanza massima tra le mezzerie di vincolo e chiocciola [mm].

### 2.11.2 $K_N$ - Rigidezza assiale della chiocciola

#### Chiocciola doppia precaricata

Il valore di  $K_N$  è determinato dalla seguente relazione:

$$K_N = 0.8 \times K \times (F_{pr} / (0.1 C_a))^{1/3} \quad [N/\mu m]$$

dove:

$K$  = rigidezza tabulata [N/ $\mu m$ ]  
 $F_{pr}$  = forza di precarico [N]

#### Chiocciola semplice non precaricata

Il valore di  $K_N$  è determinato dalla seguente relazione

$$K_N = 0.8 \times K \times (P / (0.28 C_a))^{1/3} \quad [N/\mu m]$$

dove:

$P$  = carico assiale [N]  
 $C_a$  = capacità di carico dinamica [N]

### 2.11.3 $K_B$ - Rigidezza assiale dei supporti

La rigidezza dei supporti vite è determinata dalla rigidezza dei cuscinetti. Nel caso di cuscinetti radiali rigidi a sfere a contatto obliquo valgono le seguenti relazioni:

$$K_B = P / \delta_B \quad [N/\mu m]$$

$$\delta_B = (Q^2 / d)^{1/3} \times 2000 / \sin\beta$$

$$Q = P / (n \times \sin\beta)$$

dove:

$\delta_B$  = deformazione assiale cuscinetto [N/ $\mu m$ ]  
 $Q$  = carico su singola sfera [N]  
 $\beta$  = angolo di contatto (45°)  
 $d$  = diametro sfere [mm]  
 $n$  = numero sfere

where:

$d_2$  = screw shaft diameter [mm] (see critical speed)  
 $l_s$  = maximal distance between the bearing center and nut center [mm].

### 2.11.2 $K_N$ - Axial rigidity of nut

#### Preloaded double nut

The  $K_N$  value is obtained by the following relation:

where:

$K$  = rigidity shown on dimensional tables [N/ $\mu m$ ]  
 $F_{pr}$  = force preload [N]

#### Simple nut with no preload

The  $K_N$  value is obtained by the following relation:

where:

$P$  = axial load [N]  
 $C_a$  = dynamic load rating capacity [N]

### 2.11.3 $K_B$ - Axial rigidity of supports

Rigidity of supports depends on the rigidity of bearings. With assembled diagonal thrust ball bearings there are the following relations:

where:

$\delta_B$  = axial bearing deformation [N/ $\mu m$ ]  
 $Q$  = load for each ball [N]  
 $\beta$  = contact angle (45°)  
 $d$  = balls diameter [mm]  
 $n$  = number of balls

### 2.11.4 $K_H$ - Rigidezza assiale degli elementi di collegamento a supporti e chiocciola

La rigidezza degli elementi di collegamento a chiocciola e supporti è un dato caratteristico della macchina e quindi esterno al sistema vite, chiocciola, supporti.

### 2.12 Temperatura di funzionamento

Nel caso di vincolo del tipo incastro – incastro, si deve tener conto di eventuali dilatazioni termiche generate da un incremento di temperatura della vite durante il suo funzionamento; tali dilatazioni, se non opportunamente prevenute, genererebbero un carico assiale aggiuntivo al sistema tale da poterne compromettere la funzionalità. Per risolvere il problema, si deve pretensionare sufficientemente la vite.

$$\Delta L = \alpha \times L \times \Delta T$$

dove:

$\Delta L$  = variazione di lunghezza [mm]

$\alpha$  = coefficiente di dilatazione termica ( $11.7 \times 10^{-6} [^{\circ}\text{C}^{-1}]$ )

$L$  = lunghezza vite [mm]

$\Delta T$  = variazione di temperatura [ $^{\circ}\text{C}$ ]

### 2.13 Lubrificazione

Per la lubrificazione delle viti a ricircolo di sfere NBS valgono le seguenti considerazioni.

#### 2.13.1 Lubrificazione ad olio

Questa tipologia di lubrificazione è da preferire per alte velocità di rotazione. Gli oli lubrificanti che si possono adottare sono gli stessi impiegati comunemente per la lubrificazione dei cuscinetti volventi (VG 68 fino a VG 460). La scelta della viscosità è funzione delle caratteristiche di funzionamento e dell'ambiente di lavoro: temperatura, velocità di rotazione, carichi applicati; solo per viti a basso regime di rotazione si preferisce utilizzare classi di viscosità elevate (ca. VG 400). Non sono richieste particolari attenzioni se non quella di assicurare la continua presenza di olio lubrificante (gli intervalli di rilubrificazione sono più brevi rispetto ad una lubrificazione a grasso). Si osservino comunque le prescrizioni fornite dal produttore di olio.

### 2.11.4 $K_H$ - Axial rigidity of installation portions of nut and bearings

Rigidity of installation portions of nut and bearings is a characteristic of the used elements out of screw shaft, nut and supports.

### 2.12 Temperature conditions

In case of fixed – fixed bearing method, it's important to consider thermal expansions caused by temperature increase during work operations; these thermal expansions, if not considered, will bring a new axial force with the possibility to lose the functionality of the system. To solve this problem, it's the screw shaft should be pre-tensed.

where:

$\Delta L$  = length variation [mm]

$\alpha$  = coefficient of thermal expansion ( $11.7 \times 10^{-6} [^{\circ}\text{C}^{-1}]$ )

$L$  = screw shaft length [mm]

$\Delta T$  = temperature variation [ $^{\circ}\text{C}$ ]

### 2.13 Lubrication

To lubricate NBS ball screws use the following considerations.

#### 2.13.1 Oil lubrication

This lubrication method is preferred for high rotating speeds.

Suitable lubricating oils are the same used for normal bearings (ISO VG 68 up to ISO VG 460).

The choice of viscosity depends on work and external conditions: temperature, rotating speed, loads.

High viscosity oil (ca. ISO VG 400) is better in case of low rotating speed.

When using this lubrication method no particular attentions are required, but a continuous oil presence is necessary (intervals of lubrication are shorter than grease lubrication).

In any case use oil supplier's prescriptions.

# Viti a ricircolo di sfere

## Ball screws



Viti a ricircolo di sfere - Ball screws

### 2.13.2 Lubrificazione a grasso

La lubrificazione a grasso è indicata per velocità di rotazione non particolarmente sostenute. Anche per la scelta dei grassi valgono le considerazioni che si adottano per la lubrificazione dei cuscinetti volventi; si consigliano pertanto grassi al sapone di litio e non grassi con additivi solidi (come ad es. MoS<sub>2</sub> o grassi grafitati) se non per regimi di rotazione molto bassi; si consigliano tuttavia le indicazioni fornite dal produttore di grasso.

### 3. Coppia e potenza motrice

Per un calcolo indicativo dei valori di coppia e di potenza del motore per la trasformazione del moto rotativo in moto rettilineo, si utilizzino le seguenti relazioni:

$$M_m = P_{max} \times P_h / (z \times 6280 \times \eta_v \times \eta_t)$$

dove:

$M_m$  = coppia nominale del motore [Nm]

$P_{max}$  = carico massimo agente [N]

$P_h$  = passo della filettatura [mm]

$\eta_v$  = rendimento meccanico vite (ca. 0.9)

$\eta_t$  = rendimento meccanico trasmissione motore - vite  
(trasmissione con ruote dentate si consideri  
 $\eta_t = 0.95 \div 0.98$ )

$z$  = rapporto di trasmissione motore - vite

Nel caso di collegamento diretto motore - vite,  
 $z = 1$  e  $\eta_2 = 1$ .

dove:

$N_m$  = potenza nominale motore [kW]

$M_m$  = coppia nominale del motore [Nm]

$n_{max}$  = massimo regime di rotazione vite [ $\text{min}^{-1}$ ]

$z$  = rapporto di trasmissione motore - vite  
( $n_{max} \times z = n_{motore}$ )

Nel caso inverso di trasformazione di moto rettilineo in moto rotatorio si ha:

dove:

$M_r$  = coppia resistente [Nm]

$P_{max}$  = carico massimo agente [N]

$P_h$  = passo della filettatura [mm]

$\eta_r$  = rendimento meccanico (ca. 0.8)

### 2.13.2 Grease lubrication

Grease lubrications is indicated for not very high rotating speed.

The choice of greases is the same as for normal bearings. Lithium soap greases and not greases with solid additives should be used (for example MoS<sub>2</sub> or graphitized greases) except for very slow rotating speed. In any case the grease supplier's prescriptions should be considered.

### 3. Torque and power rating

To convert rotary motion to linear motion, use the following relations:

where:

$M_m$  = nominal motor torque [Nm]

$P_{max}$  = maximum axial load [N]

$P_h$  = lead [mm]

$\eta_v$  = mechanical efficiency of ball screw (ca. 0.9)

$\eta_t$  = mechanical efficiency of motor - ball screw  
transmission (gear transmission has  $\eta_t = 0.95 \div 0.98$ );

$z$  = gear ratio of transmission motor - ball screw

In case of direct transmission between motor and ball screw,  
 $z = 1$  e  $\eta_2 = 1$ .

where:

$N_m$  = nominal power rating [kW]

$M_m$  = nominal motor torque [Nm]

$n_{max}$  = maximum rotating speed [ $\text{min}^{-1}$ ]

$z$  = gear ratio of transmission motor - ball screw  
( $n_{max} \times z = n_{motor}$ )

To convert linear motion to rotary motion:

where:

$M_r$  = resistant torque [Nm]

$P_{max}$  = maximum axial load [N]

$P_h$  = lead [mm]

$\eta_r$  = mechanical efficiency (ca. 0.8)



VITI A RICIRCOLO DI SFERE  
BALL SCREWS

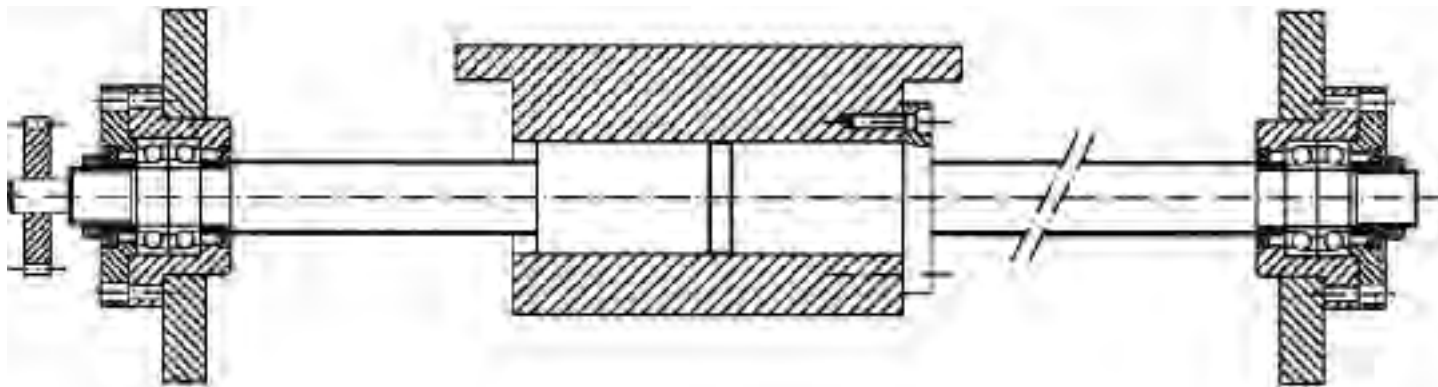
Viti a ricircolo di sfere - Ball screws

# Viti a ricircolo di sfere

## Ball screws

### 4. Esempi di montaggio

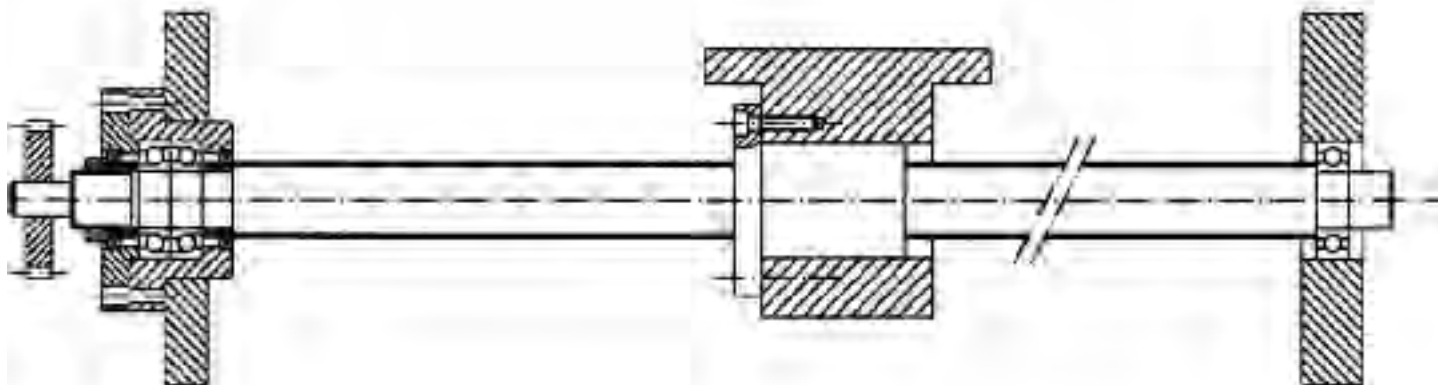
Incastro / Fixed



### 4. Mounting examples

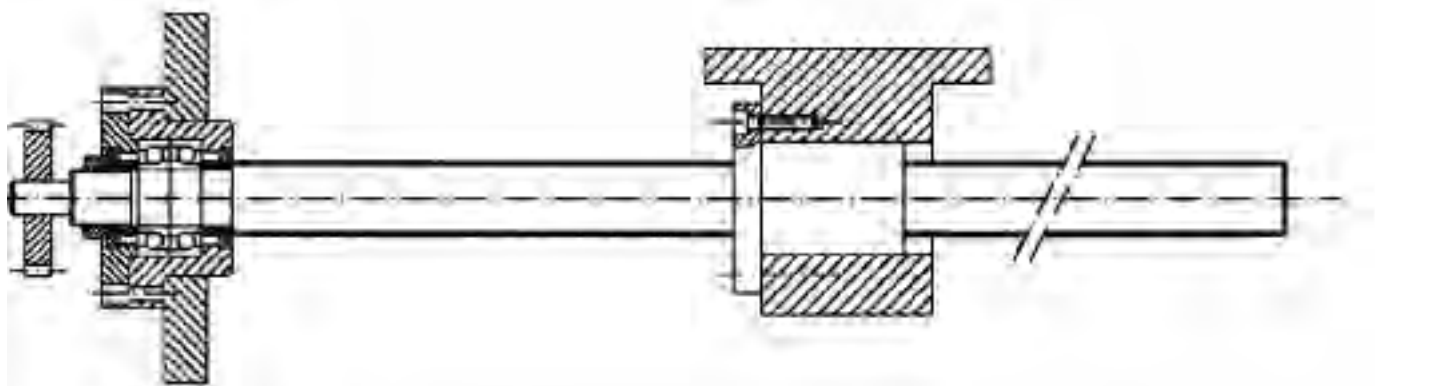
Incastro / Fixed

Incastro / Fixed



Appoggio / Supported

Incastro / Fixed



Libero / Free



# Viti a ricircolo di sfere

## Ball screws

Viti a ricircolo di sfere - Ball screws



VITI A RICIRCOLO DI SFERE  
BALL SCREWS

### 5. Sigla d'ordine

Tabella - Sigla d'ordine

Codice tipologia chiocciola <i>Nut type code</i>			Direzione elica	Diametro nominale vite [mm]	Passo [mm]	Tipologia flangia	Codice lavorazione	Classe di precisione	Lunghezza complessiva vite [mm]	Codice precarico
Singola o doppia	Flangiata o non flangiata	Tipologia								
<i>Single or double</i>	<i>With flange or without flange</i>	<i>Type</i>	<i>Direction of helix</i>	<i>Screw shaft diameter [mm]</i>	<i>Lead [mm]</i>	<i>Flange type</i>	<i>Produce Code</i>	<i>Precision class</i>	<i>Overall length of screw shaft [mm]</i>	<i>Preload code</i>
V = singola <i>single</i>	F = flangiata with flange	U I E	R = destra <i>right</i>	---	---	N = non tagliata <i>not cutting</i>	G = Rettificata <i>Ground</i>	C 0 C 1 C 2 C 3 C 5 C 7 C 10	---	P0 P1 P2 P3 P4
W = doppia <i>double</i>	C = non flangiata without flange	K M	L = sinistra <i>left</i>			S = taglio singolo <i>single cutting</i>	F = Rullata <i>Rolled</i>			
						D = taglio doppio <i>double cutting</i>				

### 5. Ordering number

Table - Ordering number

Esempio: **Vite completa**

Example: **Complete ball screw**

VFU R 20 10 D F C7 2000 P0	VFU R 20 10 D F C7 2000 P0
V = Chiocciola singola	V = Single nut
F = Flangiata	F = With flange
U = Tipologia DIN (vedere tabelle dimensionali)	U = DIN type (see dimensional tables)
R = Destra	R = Right
20 = Diametro nominale vite [mm]	20 = Shaft diameter [mm]
10 = Passo[mm]	10 = Lead [mm]
D = Taglio doppio (flangia)	D = Double cutting (flange)
F = Rullata	F = Rolled
C7 = Classe di precisione	C7 = Precision class
2000 = Lunghezza complessiva vite [mm]	2000 = Overall length of screw shaft [mm]
P0 = Codice precarico	P0 = Preload code
<b>Solo per il modello VFE, indicare anche il numero di circuiti:</b>	<b>Only for VFE type, please indicate number of circuits:</b>

Esempio: VFE R 20 20 3 D F C7 2000 P0

Example: VFE R 20 20 3 D F C7 2000 P0



VITI A RICIRCOLO DI SFERE  
BALL SCREWS

Viti a ricircolo di sfere - Ball screws

# Viti a ricircolo di sfere

## Ball screws

### Esempio sola chiocciola

### Example only nut

VFU (L) 2010 D PO		VFU (L) 2010 D PO	
<b>V</b>	= Chiocciola singola	<b>V</b>	= Single nut
<b>F</b>	= Flangiata	<b>F</b>	= With flange
<b>U</b>	= Tipologia	<b>U</b>	= DIN Type (see dimension tables)
	= Destra nessun simbolo		= Right no code
<b>L</b>	= Sinistra	<b>L</b>	= Left
<b>20</b>	= Diametro nominale vite (mm)	<b>20</b>	= Screw shaft diameter (mm)
<b>10</b>	= Passo (mm)	<b>10</b>	= Lead (mm)
<b>D</b>	= Taglio doppio (flangia)	<b>D</b>	= Double cutting (flange)
<b>PO</b>	= Codice precarico	<b>PO</b>	= Preload code

### Esempio sola vite

### Example only screw

SR (L) 2010 F C7 2000		SR (L) 2010 F C7 2000	
<b>S</b>	= Albero vite	<b>S</b>	= Screw shaft
<b>R</b>	= Destra	<b>R</b>	= Right
<b>(L)</b>	= Sinistra	<b>(L)</b>	= Left
<b>20</b>	= Diametro nominale vite (mm)	<b>20</b>	= Screw shaft diameter (mm)
<b>10</b>	= Passo (mm)	<b>10</b>	= Lead (mm)
<b>F</b>	= Rullata	<b>F</b>	= Rolled
<b>C7</b>	= Classe di precisione	<b>C7</b>	= Precision class
<b>2000</b>	= Lunghezza totale dell'albero vite	<b>2000</b>	= Overall length of screw shaft

# Viti a ricircolo di sfere

## Ball screws



### 6. Programma di calcolo NBS per viti a ricircolo di sfere

### 6. NBS calculation programme for linear ball screws

Ragione Sociale/Name of company: \_\_\_\_\_

Via/Street: \_\_\_\_\_ CAP/Code: \_\_\_\_\_ Località (Provincia)/City: \_\_\_\_\_ Paese/Country: \_\_\_\_\_

Partita IVA/VAT n°: \_\_\_\_\_ Codice Fiscale/Fiscal code: \_\_\_\_\_

C.C.I.A.A./Chamber of commerce registration n°: \_\_\_\_\_

Ufficio Tecnico n° tel. n° fax E-mail Referente/Person in charge  
 Technical dept.: \_\_\_\_\_

Ufficio Acquisti n° tel. n° fax E-mail Referente/Person in charge  
 Purchasing dept.: \_\_\_\_\_

Tipo attività/Type of business: \_\_\_\_\_

Applicazione prodotto/Product's application: \_\_\_\_\_

Nuovo progetto/New project

Modifiche al progetto/Project's changes

#### Parametri / Parameters

Diametro nominale/Nominal diameter: $d_o$ [mm]:	Passo/Lead: $P_h$ [mm]:
Direzione del passo/Direction of lead: <input type="checkbox"/> destro/right <input type="checkbox"/> sinistro/left	
Massima deviazione entro 300 m.m di corsa/Maximal deviation within 300 mm. of the travel [ $\mu$ m]:	
Lunghezza totale/Total Length [mm]:	Quantità/Quantity [ $n^\circ$ ]:

#### Ciclo lavorativo / Working Cycle

Carico operativo/ Working Load	Velocità/Speed	% relativa d'impiego/relative % of work
$F_1 =$ [N]	$n_1$ [ $\text{min}^{-1}$ ]	$q_1 =$ [%]
$F_2 =$ [N]	$n_2$ [ $\text{min}^{-1}$ ]	$q_2 =$ [%]
$F_3 =$ [N]	$n_3$ [ $\text{min}^{-1}$ ]	$q_3 =$ [%]
$C_{\infty}$ max. [N]		
Durata richiesta in/Required duration in: Ore di lavoro/Working hours: $10^6$ n° giri/n° of rotations:		

# Viti a ricircolo di sfere

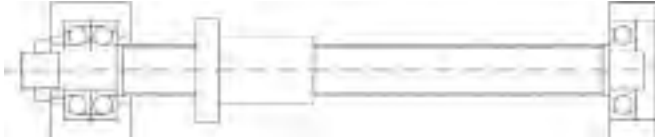
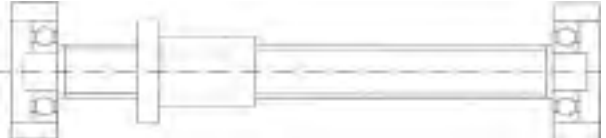
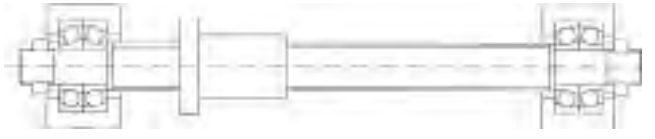
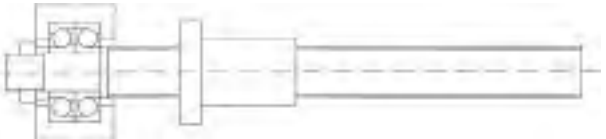
## Ball screws



VITI A RICIRCOLO DI SFERE  
BALL SCREWS

### Calcolo per movimentazione viti a ricircolo di sfere NBS Calculation for NBS linear ball screws

#### Tipo di montaggio / Mounting type

Posizione montaggio/Mounting position:	<input type="checkbox"/> orizzontale/horizontal	<input type="checkbox"/> verticale/vertical	<input type="checkbox"/> inclinato/inclined
Parte di rotazione/Rotation part	<input type="checkbox"/> vite/screw		<input type="checkbox"/> chiocciola/nut
Tipologia di vincolo/Bearing method:			
<p>Incastro - Appoggio / Fixed - Supported</p> 		<p>Appoggio - Appoggio / Supported - Supported</p> 	
<p>Incastro - Incastro / Fixed - Fixed</p> 		<p>Incastro - Libero / Fixed - Free</p> 	

Note: \_\_\_\_\_  
 \_\_\_\_\_  
 \_\_\_\_\_  
 \_\_\_\_\_  
 \_\_\_\_\_  
 \_\_\_\_\_  
 \_\_\_\_\_  
 \_\_\_\_\_  
 \_\_\_\_\_  
 \_\_\_\_\_  
 \_\_\_\_\_

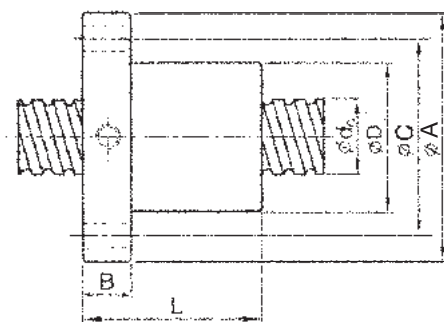
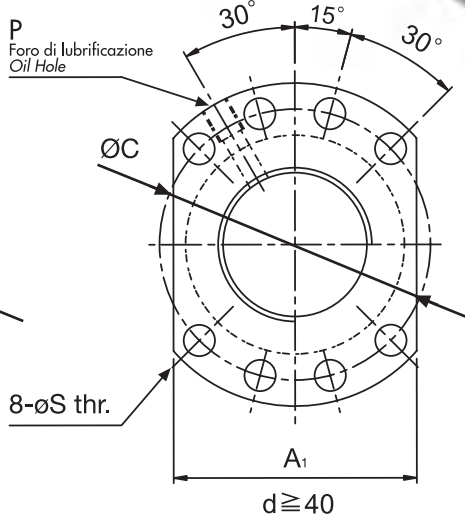
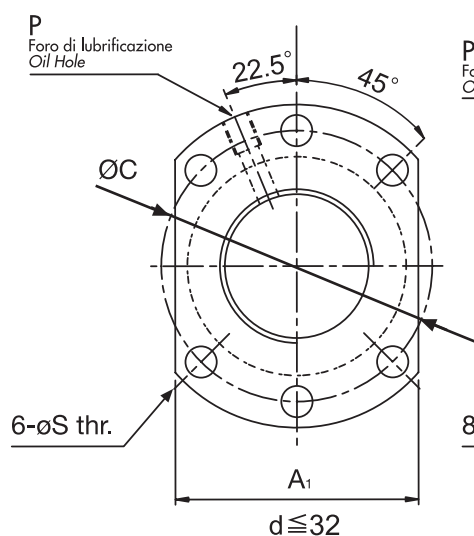
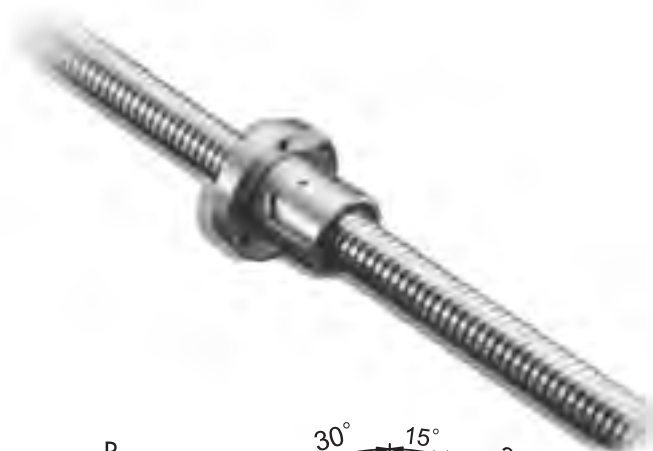


VITI A RICIRCOLO DI SFERE  
BALL SCREWS

Viti a ricircolo di sfere - Ball screws

# Viti a ricircolo di sfere

## VFU DIN 69051 FORM B



Chiocciola sigla Nut	Dimensioni Dimensions												Caratteristiche meccaniche Mechanical characteristics			
	Vite Screw	d <sub>0</sub> [mm]	P <sub>h</sub> [mm] passo lead	d <sub>a</sub> [mm] diametro sfere ball diameter	D [mm]	A [mm]	A <sub>1</sub> [mm]	B [mm]	L [mm]	C [mm]	S [mm]	P foro per lubrificazione oil hole	n Numero circuiti Number of circuits	C <sub>a</sub> [N]	C <sub>0a</sub> [N]	K [N/μm]
VFU 1605	SR 1605	16	5	3.175	28	48	40	10	50	38	5.5	M 6	4	7800	17900	200
VFU 1610	SR 1610	16	10	3.175	28	48	40	10	57	38	5.5	M 6	3	7210	12490	150
VFU 2005	SR 2005	20	5	3.175	36	58	44	10	51	47	6.6	M 6	4	11300	23800	250
VFU 2505	SR 2505	25	5	3.175	40	62	48	10	51	51	6.6	M 6	4	12800	31100	350
VFU 2510	SR 2510	25	10	4.762	40	62	48	15	85	51	6.6	M 6	4	19440	38770	330
VFU 3205	SR 3205	32	5	3.175	50	80	62	12	52	65	9	M 6	4	14500	41500	400
VFU 3210	SR 3210	32	10	6.35	50	80	62	12	90	65	9	M 6	4	33900	71700	400
VFU 4005	SR 4005	40	5	3.175	63	93	70	14	55	78	9	M 8	4	16100	53300	490
VFU 4010	SR 4010	40	10	6.35	63	93	70	14	93	78	9	M 8	4	39100	95200	500
VFU 5010	SR 5010	50	10	6.35	75	110	85	16	93	93	11	M 8	4	44500	125000	650
VFU 6310	SR 6310	63	10	6.35	90	125	95	18	98	108	11	M 8	4	50700	166000	800
VFU 8010	SR 8010	80	10	6.35	105	145	110	20	98	125	14	M 8	4	56200	213000	900

I modelli VFU 1610, VFU 2005, VFU 2505, VFU 3205, VFU 4005, VFU 6310, VFU 8010 sono disponibili anche con filettatura sinistra.

Su richiesta è fornibile la chiocciola con flangia intera oppure tagliata da un solo lato.

Models no. VFU 1610, VFU 2005, VFU 2505, VFU 3205, VFU 4005, VFU 6310, VFU 8010 are available with left helix too.

By request nut is available with only one flange cutting or without flange cutting.

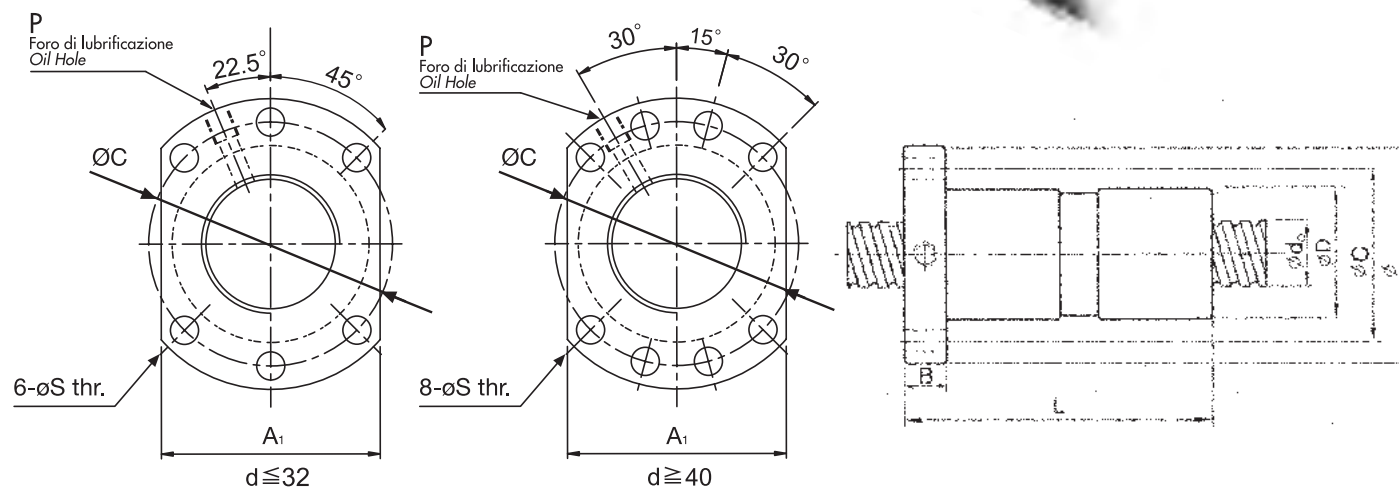


VITI A RICIRCOLO DI SFERE  
BALL SCREWS

Viti a ricircolo di sfere - Ball screws

# Viti a ricircolo di sfere

## WFU DIN 69051 FORM B



Chiocciola sigla Nut	Dimensioni Dimensions											Caratteristiche meccaniche Mechanical characteristics				
	Vite Screw	$d_0$ [mm]	$P_h$ [mm] passo lead	$d_a$ [mm] diametro sfere ball diameter	D [mm]	A [mm]	$A_1$ [mm]	B [mm]	L [mm]	C [mm]	S [mm]	P foro per lubrificazione oil hole	n Numero circuiti Number of circuits	$C_a$ [N]	$C_{0a}$ [N]	K [N/μm]
WFU 1605	SR 1605	16	5	3.175	28	48	40	10	100	38	5.5	M 6	4	7800	17900	360
WFU 1610	SR 1610	16	10	3.175	28	48	40	10	118	38	5.5	M 6	3	7210	12490	310
WFU 2005	SR 2005	20	5	3.175	36	58	44	10	101	47	6.6	M 6	4	11300	23800	520
WFU 2505	SR 2505	25	5	3.175	40	62	48	10	101	51	6.6	M 6	4	12800	31100	640
WFU 2510	SR 2510	25	10	4.762	40	62	48	15	145	51	6.6	M 6	4	19440	38770	600
WFU 3205	SR 3205	32	5	3.175	50	80	62	12	102	65	9	M 6	4	14500	41500	800
WFU 3210	SR 3210	32	10	6.35	50	80	62	12	162	65	9	M 6	4	33900	71700	790
WFU 4005	SR 4005	40	5	3.175	63	93	70	14	105	78	9	M 8	4	16100	53300	980
WFU 4010	SR 4010	40	10	6.35	63	93	70	14	165	78	9	M 8	4	39100	95200	990
WFU 5010	SR 5010	50	10	6.35	75	110	85	16	171	93	11	M 8	4	44500	125000	1220
WFU 6310	SR 6310	63	10	6.35	90	125	95	18	182	108	11	M 8	4	50700	166000	1540
WFU 8010	SR 8010	80	10	6.35	105	145	110	20	182	125	14	M 8	4	56200	213000	1870

I modelli WFU 1610, WFU 2005, WFU 2505, WFU 3205, WFU 4005, WFU 6310, WFU 8010 sono disponibili anche con filettatura sinistra.

Su richiesta è fornibile la chiocciola con flangia intera oppure tagliata da un solo lato.

Models no. WFU 1610, WFU 2005, WFU 2505, WFU 3205, WFU 4005, WFU 6310, WFU 8010 are available with left helix too.

By request nut is available with only one flange cutting or without flange cutting.

# Viti a ricircolo di sfere

## VITI A RICIRCOLO DI SFERE

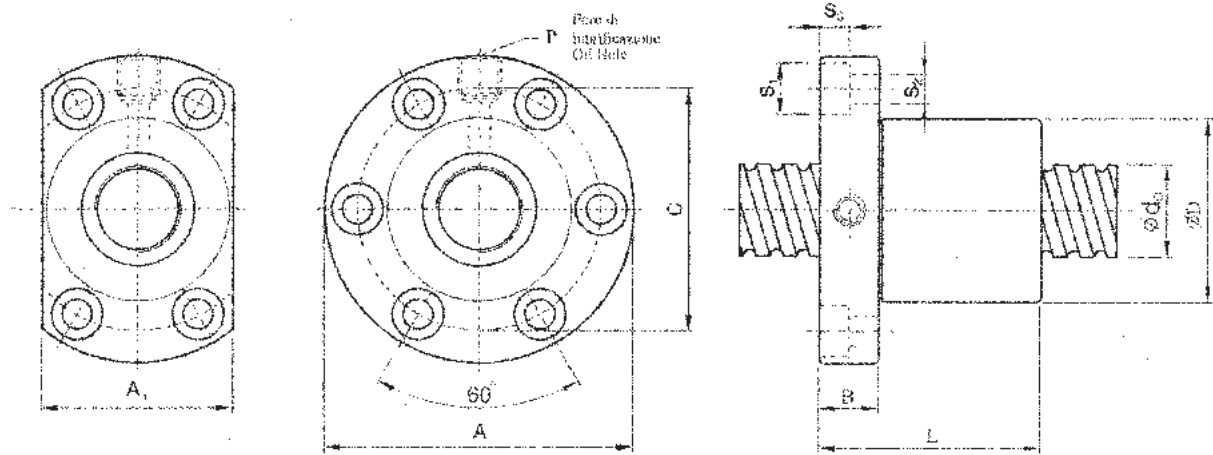
### BALL SCREWS

Viti a ricircolo di sfere - Ball screws



VITI A RICIRCOLO DI SFERE  
BALL SCREWS

## VFI



FLANGIA SU RICHIESTA  
FLANGE ON REQUEST

FLANGIA STANDARD  
STANDARD FLANGE

Chiocciola sigla Nut	Dimensioni Dimensions														Caratteristiche meccaniche Mechanical characteristics			
	Vite Screw	d <sub>0</sub> [mm]	P <sub>h</sub> [mm] passo lead	d <sub>a</sub> [mm] diametro sfere ball diameter	D [mm]	A [mm]	A <sub>1</sub> [mm]	B [mm]	L [mm]	C [mm]	S <sub>1</sub> [mm]	S <sub>2</sub> [mm]	S <sub>3</sub> [mm]	P foro per lubrificazione oil hole	n Numero circuiti Number of circuits	C <sub>0</sub> [N]	C <sub>0a</sub> [N]	K [N/μm]
VFI 1605	SR 1605	16	5	3.175	30	49	34	10	50	39	8	4.5	4.5	M 6	4	7800	17900	200
VFI 1610	SR 1610	16	10	3.175	34	58	34	10	57	45	9.5	5.5	5.5	M 6	3	8330	12490	150
VFI 2005	SR 2005	20	5	3.175	34	57	40	11	51	45	9.5	5.5	5.5	M 6	4	11300	23800	250
VFI 205T	SR 205T	20	5.08	3.175	34	57	40	11	51	45	9.5	5.5	5.5	M 6	4	11300	23800	250
VFI 2505	SR 2505	25	5	3.175	40	63	46	11	51	51	9.5	5.5	5.5	M 8	4	12800	31100	350
VFI 3205	SR 3205	32	5	3.175	46	72	52	12	52	58	11	6.5	6.5	M 8	4	14500	41500	400
VFI 3210	SR 3210	32	10	6.35	54	88	62	15	90	70	14	9	8.5	M 8	4	33900	71700	400
VFI 4005	SR 4005	40	5	3.175	56	90	64	15	55	72	14	9	8.5	M 8	4	16100	53300	490
VFI 4010	SR 4010	40	10	6.35	62	104	70	18	93	82	17.5	11	11	M 8	4	39100	95200	500
VFI 5010	SR 5010	50	10	6.35	72	114	82	18	93	92	17.5	11	11	M 8	4	44500	125000	650
VFI 6310	SR 6310	63	10	6.35	85	131	95	22	98	107	20	14	13	M 8	4	50700	166000	800
VFI 8010	SR 8010	80	10	6.35	105	150	115	22	98	127	20	14	13	M 8	4	56200	213000	900

I modelli VFI 1610, VFI 2005, VFI 205T, VFI 2505, VFI 3205, VFI 4005, VFI 6310, VFI 8010 sono disponibili anche con filettatura sinistra.

Models no. VFI 1610, VFI 2005, VFI 205T, VFI 2505, VFI 3205, VFI 4005, VFI 6310, VFI 8010 are available with left helix too.

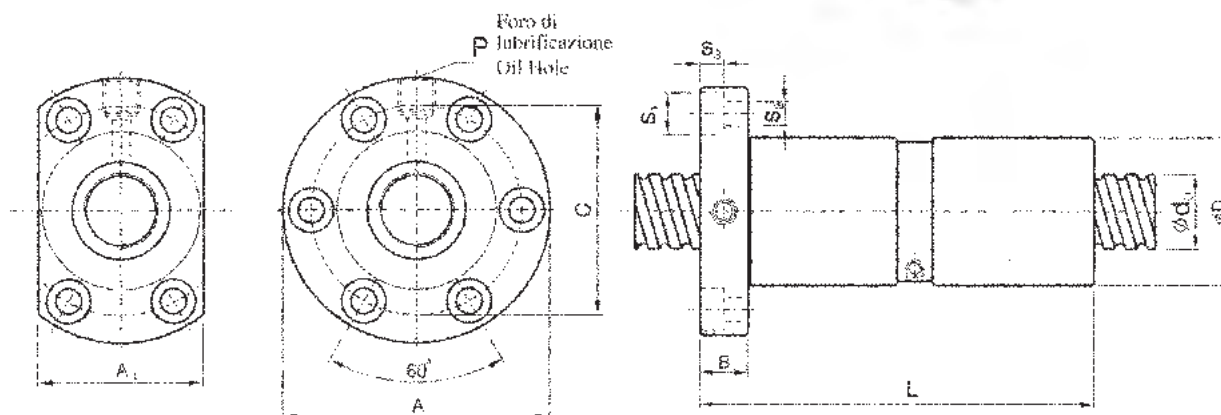
# Viti a ricircolo di sfere



VITI A RICIRCOLO DI SFERE  
BALL SCREWS

Viti a ricircolo di sfere - Ball screws

**WFI**



FLANGIA SU RICHIESTA  
FLANGE ON REQUEST

FLANGIA STANDARD  
STANDARD FLANGE

Chiocciola sigla Nut	Dimensioni Dimensions															Caratteristiche meccaniche Mechanical characteristics		
	Vite Screw	d <sub>0</sub> [mm]	P <sub>h</sub> [mm] passo lead	d <sub>a</sub> [mm] diametro sfere ball diameter	D [mm]	A [mm]	A <sub>1</sub> [mm]	B [mm]	L [mm]	C [mm]	S <sub>1</sub> [mm]	S <sub>2</sub> [mm]	S <sub>3</sub> [mm]	P foro per lubrificazione oil hole	n Numero circuiti Number of circuits	C <sub>a</sub> [N]	C <sub>0a</sub> [N]	K [N/μm]
WFI 1605	SR 1605	16	5	3.175	30	49	34	10	100	39	8	4.5	4.5	M 6	4	7800	17900	360
WFI 2005	SR 2005	20	5	3.175	34	57	40	11	101	45	9.5	5.5	5.5	M 6	4	11300	23800	450
WFI 2505	SR 2505	25	5	3.175	40	63	46	11	101	51	9.5	5.5	5.5	M 8	4	12800	31100	630
WFI 3205	SR 3205	32	5	3.175	46	72	52	12	102	58	11	6.5	6.5	M 8	4	14500	41500	720
WFI 3210	SR 3210	32	10	6.35	54	88	62	15	162	70	14	9	8.5	M 8	4	33900	71700	720
WFI 4005	SR 4005	40	5	3.175	56	90	64	15	105	72	14	9	8.5	M 8	4	16100	53300	980
WFI 4010	SR 4010	40	10	6.35	62	104	70	18	165	82	17.5	11	11	M 8	4	39100	95200	900
WFI 5010	SR 5010	50	10	6.35	72	114	82	18	171	92	17.5	11	11	M 8	4	44500	125000	1170
WFI 6310	SR 6310	63	10	6.35	85	131	95	22	182	107	20	14	13	M 8	4	50700	166000	1140
WFI 8010	SR 8010	80	10	6.35	105	150	115	22	182	127	20	14	13	M 8	4	56200	213000	1620

I modelli WFI 2005, WFI 2505, WFI 3205, WFI 4005, WFI 6310, WFI 8010 sono disponibili anche con filettatura sinistra.

Models no. WFI 2005, WFI 2505, WFI 3205, WFI 4005, WFI 6310, WFI 8010 are available with left helix too.



# Viti a ricircolo di sfere

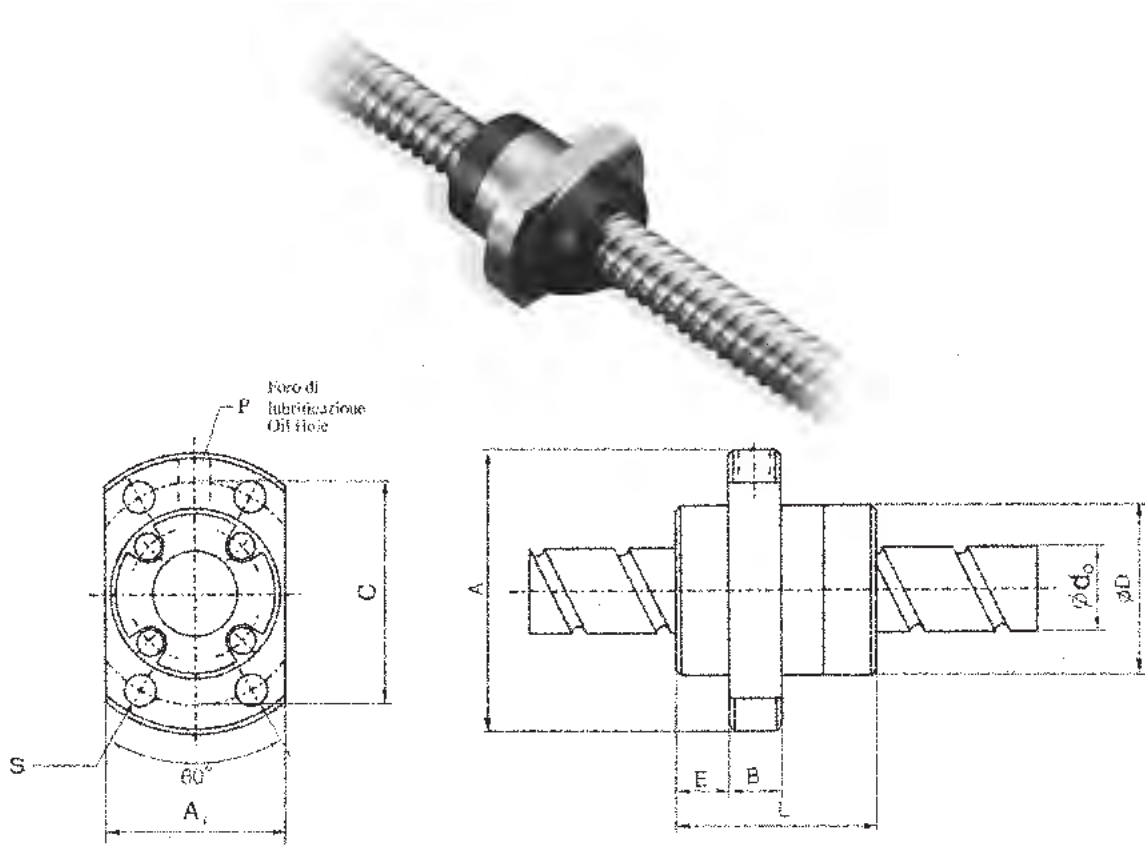
## Ball screws

Viti a ricircolo di sfere - Ball screws



VITI A RICIRCOLO DI SFERE  
BALL SCREWS

### VFE



Chiocciola sigla Nut	Dimensioni Dimensions													Caratteristiche meccaniche Mechanical characteristics			
	Vite Screw	$d_0$ [mm]	$P_h$ [mm] passo lead	$d_a$ [mm] diametro sfere ball diameter	D [mm]	A [mm]	$A_1$ [mm]	B [mm]	L [mm]	C [mm]	S [mm]	E [mm]	P foro per lubrificazione oil hole	n Numero circuiti Number of circuits	$C_a$ [N]	$C_{0a}$ [N]	K [N/ $\mu$ m]
VFE 1616-3	SR 1616	16	16	2.778	32	53	34	10	38	42	4.5	15	M 6	1.7 x 2	6500	12800	190
VFE 1616-6	SR 1616	16	16	2.778	32	53	34	10	38	42	4.5	15	M 6	1.7 x 4	11800	25500	360
VFE 2020-3	SR 2020	20	20	3.175	39	62	41	10	47	50	5.5	11.5	M 6	1.7 x 2	9800	21400	250
VFE 2020-6	SR 2020	20	20	3.175	39	62	41	10	47	50	5.5	11.5	M 6	1.7 x 4	17800	42800	490
VFE 2525-3	SR 2525	25	25	3.969	47	74	49	12	57	60	6.6	13	M 6	1.7 x 2	14700	33500	310
VFE 2525-6	SR 2525	25	25	3.969	47	74	49	12	57	60	6.6	13	M 6	1.7 x 4	26600	66900	600
VFE 3232-3	SR 3232	32	32	4.762	58	92	60	12	71	74	9	16	M 6	1.7 x 2	21400	52600	400
VFE 3232-6	SR 3232	32	32	4.762	58	92	60	12	71	74	9	16	M 6	1.7 x 4	38900	105000	760
VFE 4040-3	SR 4040	40	40	6.35	73	114	75	15	89	93	11	19	M 6	1.7 x 2	34100	88200	490
VFE 4040-6	SR 4040	40	40	6.35	73	114	75	15	89	93	11	19	M 6	1.7 x 4	62000	176000	950
VFE 5050-3	SR 5050	50	50	7.938	90	135	92	20	107	112	14	21.5	M 6	1.7 x 2	51000	138000	600
VFE 5050-6	SR 5050	50	50	7.938	90	135	92	20	107	112	14	21.5	M 6	1.7 x 4	72600	276000	1170

Nota: "-3" significa 2 ricircoli,  
"-6" significa 4 ricircoli.

Note: "-3" means 2 starts,  
"-6" means 4 starts.

Le chiocciole standard NBS tipo VFE sono fornite senza guarnizioni. Se richieste indicarlo nell'ordine.

NBS standard nuts VFE type have not seals. If required, please advise.

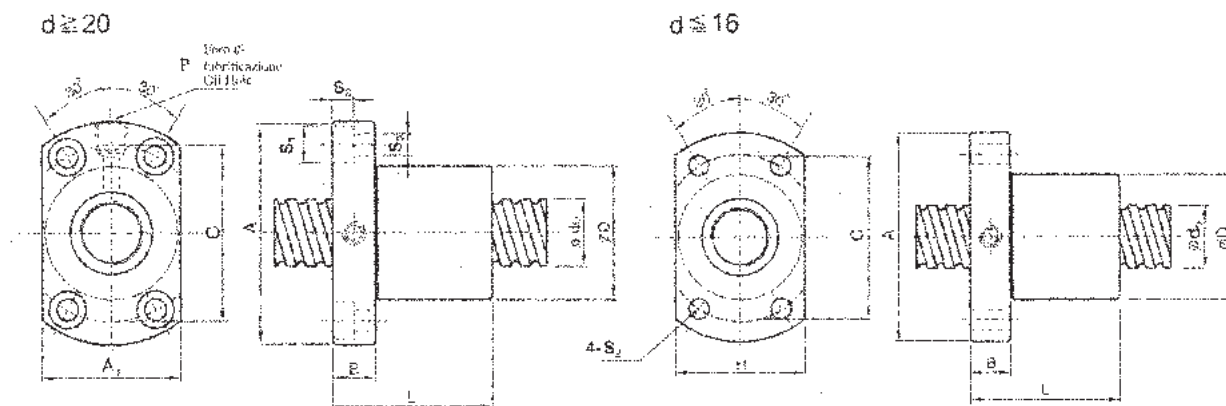
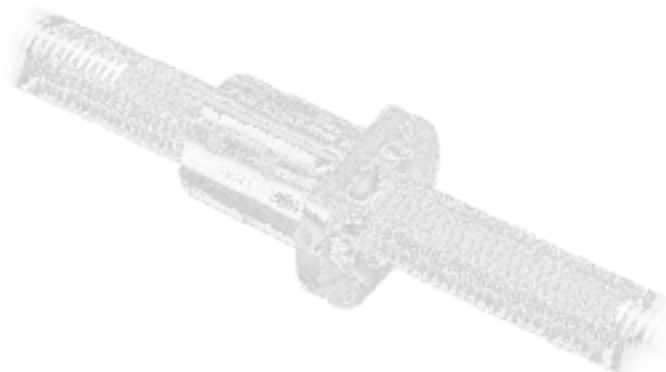
# Viti a ricircolo di sfere

## Ball screws

Viti a ricircolo di sfere - Ball screws



### VFK



Chiocciola sigla Nut	Dimensioni Dimensions														Caratteristiche meccaniche Mechanical characteristics			
	Vite Screw	d <sub>0</sub> [mm]	P <sub>h</sub> [mm] passo lead	d <sub>a</sub> [mm] diametro sfere ball diameter	D [mm]	A [mm]	A <sub>1</sub> [mm]	B [mm]	L [mm]	C [mm]	S <sub>1</sub> [mm]	S <sub>2</sub> [mm]	S <sub>3</sub> [mm]	P foro per lubrificazione oil hole	n Numero circuiti Number of circuits	C <sub>a</sub> [N]	C <sub>0a</sub> [N]	K [N/μm]
VFK 0401	SR 0401	4	1	0.8	10	20	14	3	12	15	-	2.9	-	-	2	400	510	25
VFK 0601	SR 0601	6	1	0.8	12	24	16	3.5	15	18	-	3.4	-	-	3	730	1210	55
VFK 0801	SR 0801	8	1	0.8	14	27	18	4	16	21	-	3.4	-	-	4	930	1730	72
VFK 0802	SR 0802	8	2	1.2	14	27	18	4	16	21	-	3.4	-	-	3	1350	2250	74
VFK 082.5	SR 082.5	8	2.5	1.2	16	29	20	4	26	23	-	3.4	-	-	3	1770	2780	-
VFK 1002	SR 1002	10	2	1.2	18	35	22	5	28	27	-	4.5	-	-	3	1850	3050	90
VFK 1004	SR 1004	10	4	2	26	46	28	10	34	36	-	4.5	-	-	3	3950	5900	-
VFK 1202	SR 1202	12	2	1.2	20	37	24	5	28	29	-	4.5	-	-	5	1730	3170	110
VFK 1204	SR 1204	12	4	2.5	24	40	25	6	28	32	6	3.5	3.5	-	3	4540	7220	-
VFK 1205	SR 1205	12	5	2.5	22	37	24	8	39	29	-	4.5	-	-	3	6190	8830	170
VFK 1402	SR 1402	14	2	1.2	21	40	26	6	23	31	-	5.5	-	-	4	2870	6330	120
VFK 1602	SR 1602	16	2	1.2	25	43	29	10	40	35	-	5.5	-	-	4	2530	6700	-
VFK 2002	SR 2002	20	2	1.2	50	80	68	15	55	65	10.5	6.5	6	M 6	6	3970	12690	-
VFK 2502	SR 2502	25	2	1.2	50	80	68	13	43	65	10.5	6.5	6	M 6	5	3750	13310	-
VFK 2503	SR 2503	25	3	2.381	40	63	48	11	51	51	9.5	5.5	5.5	M 6	6	11000	30760	-

Le chiocciola standard NBS tipo VFK sono fornite senza guarnizioni; se richieste, indicarlo nell'ordine.

NBS standard nuts VFK type have no seals. If required, please advise.

Le chiocciola NBS tipo VFK dal diametro 4 al diametro 16, non hanno il foro di lubrificazione.

NBS nuts VFK type from diam. 4 to diam. 16 are supplied without lubrication hole.

# Viti a ricircolo di sfere

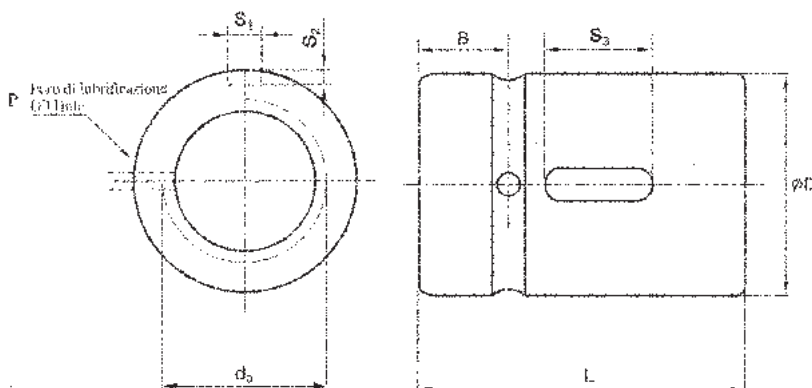
## Ball screws

Viti a ricircolo di sfere - Ball screws



VITI A RICIRCOLO DI SFERE  
BALL SCREWS

VCI



Chiocciola sigla Nur	Dimensioni Dimensions											Caratteristiche meccaniche Mechanical characteristics			
	Vite Screw	d <sub>0</sub> [mm]	P <sub>h</sub> [mm] passo lead	d <sub>a</sub> [mm] diametro sfere ball diameter	D [mm]	B [mm]	L [mm]	S <sub>1</sub> [mm]	S <sub>2</sub> [mm]	S <sub>3</sub> [mm]	P foro per lubrificazione oil hole	n Numero circuiti Number of circuits	C <sub>a</sub> [N]	C <sub>0a</sub> [N]	K [N/μm]
VCI 1605	SR 1605	16	5	3.175	30	9	45	5	3	20	Ø 3,5	4	780	1790	20
VCI 2005	SR 2005	20	5	3.175	34	9	45	5	3	20	Ø 3,5	4	1130	2380	25
VCI 2505	SR 2505	25	5	3.175	40	9	45	5	3	20	Ø 3,5	4	1280	3110	35
VCI 3205	SR 3205	32	5	3.175	46	9	45	5	3	20	Ø 3,5	4	1450	4150	40
VCI 3210	SR 3210	32	10	6.35	54	13	85	5	3	20	Ø 3,5	4	3390	7170	40
VCI 4005	SR 4005	40	5	3.175	56	9	45	5	3	20	Ø 3,5	4	1610	5330	49
VCI 4010	SR 4010	40	10	6.35	62	13	85	5	3	30	Ø 3,5	4	3910	9520	50
VCI 5010	SR 5010	50	10	6.35	72	13	85	5	3	30	Ø 3,5	4	4450	12500	65
VCI 6310	SR 6310	63	10	6.35	85	13	85	6	3.5	30	Ø 3,5	4	5070	16600	80
VCI 8010	SR 8010	80	10	6.35	105	13	85	8	4.5	30	Ø 3,5	4	5620	21300	90

I modelli VCI 2005, VCI 2505, VCI 3205, VCI 4005, VCI 4010, VCI 6310, VCI 8020 sono disponibili anche con filettatura a sinistra.

Models no. VCI 2005, VCI 2505, VCI 3205, VCI 4005, VCI 4010, VCI 6310, VCI 8020 are available with left helix too.

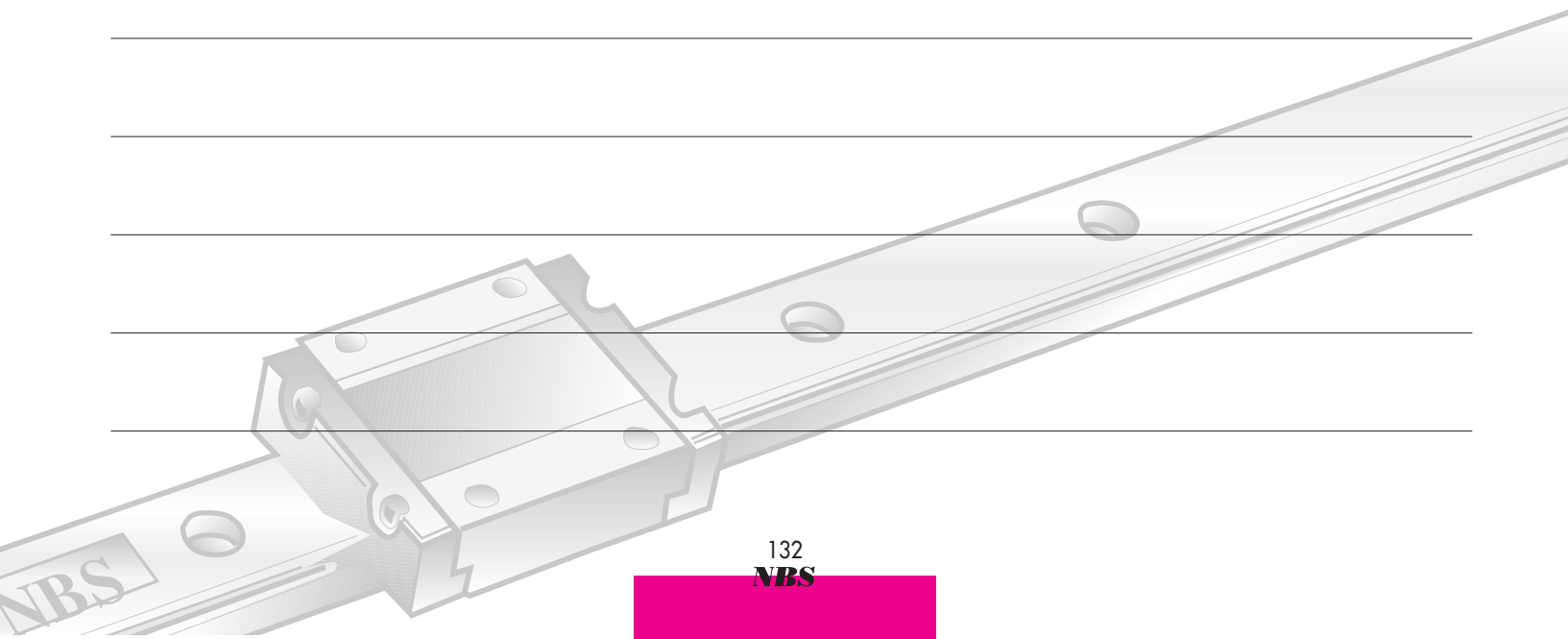
# Viti a ricircolo di sfere

## Ball screws



VITI A RICIRCOLO DI SFERE  
BALL SCREWS

Note





SUPPORTI PER VITI A RICIRCOLO DI SFERE  
SUPPORTS OF BALL SCREWS

# Supporti per viti a ricircolo di sfere

## Supports of ball screws



Tabella - Diametri foro del cuscinetto

Table - Hole bearing diameters

Dimensioni Dimensions	Tipologia supporto Support type		Cuscinetto Bearings	Carico assiale dinamico (kN) Axial dynamic load (kN)	Carico radiale dinamico (kN) Radial dynamil load (kN)
Ø 6	ad incastro fixed	FK 6	706 DFA		
		EK 6			
	ad appoggio supported	EF 6	606 ZZ	/	2,31
		EF 8			
Ø 8	ad incastro fixed	FK 8	708 DFA		
		EK 8			
	ad appoggio supported	FF 10	608 ZZ	/	3,35
		BF 10			
Ø 10	ad incastro fixed	FK 10	7000 DFA	6,7	2,78
		BK 10			
	ad appoggio supported	FF 12	6000 ZZ	/	4,65
		BF 12			
Ø 12	ad incastro fixed	FK 12	7001 DFA	7,25	3,1
		BK 12			
	ad appoggio supported	/	/	/	
Ø 15	ad incastro fixed	FK 15	7002 DFA	7,75	4,07
		BK 15			
	ad appoggio supported	FF 15	6002 ZZ	/	5,7
		BF 15			
Ø 17	ad incastro fixed	BK 17	7203 DFA	14	5,95
	ad appoggio supported	BF 17	6203 ZZ	/	9,75
Ø 20	ad incastro fixed	FK 20	7204 DFA	18,3	9,7
		BK 20			
	ad appoggio supported	FF 20	6204 ZZ	/	13
		BF 20			
Ø 25	ad incastro fixed	FK 25	7205 DFA	20,6	11,7
		BK 25			
	ad appoggio supported	FF 25	6205 ZZ	/	14,3
		BF 25			
Ø 30	ad incastro fixed	FK 30	7206 DFA	28,6	16,6
		BK 30			
	ad appoggio supported	FF 30	6206 ZZ	/	19,8
		BF 30			
Ø 35	ad incastro fixed	BK 35	7207 DFA		
	ad appoggio supported	BF 35	6207 ZZ	/	25,5
Ø 40	ad incastro fixed	BK 40	7208 DFA	45	27,7
	ad appoggio supported	BF 40	6208 ZZ	/	29,7

NOTA: I supporti a incastro EK montano gli stessi cuscinetti dei supporti FK della medesima dimensione. I supporti ad appoggio EF montano gli stessi cuscinetti dei supporti ad appoggio FF della medesima dimensione.

NOTE: In the fixed supports EK there are the same bearings of the same size of fixed supports FK. In the floated supports EF there are the same bearings of the same size of floated supports FF.



SUPPORTI PER VITI A RICIRCOLO DI SFERE  
SUPPORTS OF BALL SCREWS

# Supporti per viti a ricircolo di sfere

## Supports of ball screws

Supporti per viti a ricircolo di sfere - Supports of ball screws

### 1. Codoli raccomandati

Per supporti di tipologia ad incastro FK, BK e EK.

### 1. Recommended shaft and shape

For fixed-side support unit types FK, BK and EK.

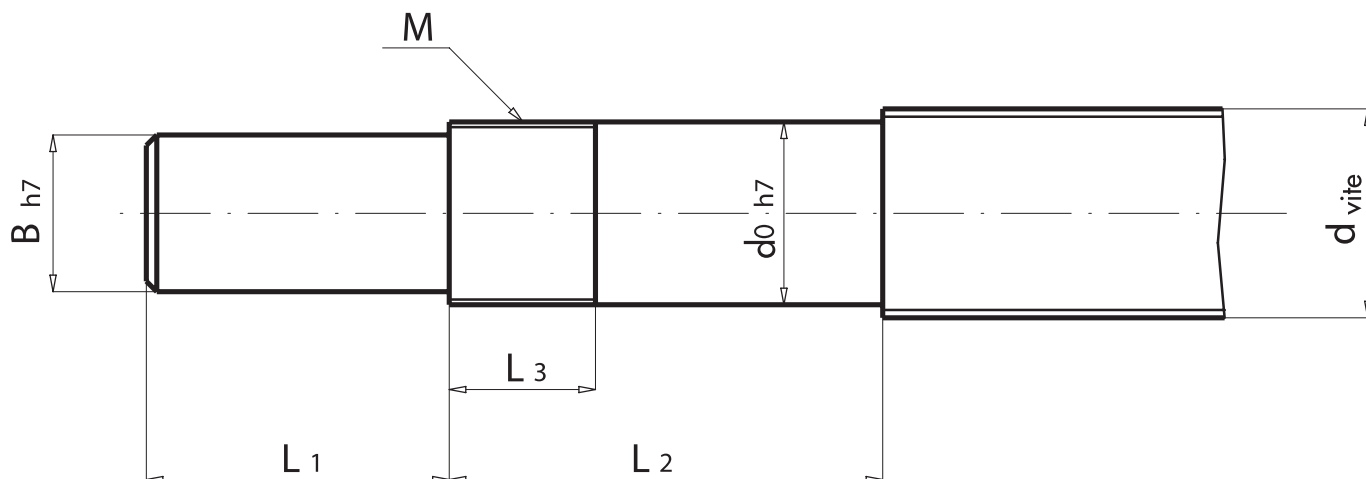


Tabella - Codoli raccomandati.

Table - Recommended shaft and shape.

Tipologia Type	$d_0$ [mm]	$d_{vite}$ [mm]	B [mm]	$L_1$ [mm]	$L_2$ [mm]	M [mm]	$L_3$ [mm]
FK 5	5	6	4	6	20	M 5x0.75	7
FK 6	6	8	4	8	30	M 6x0.75	8
FK 8	8	10/12	6	10	35	M 8x1	10
FK 10	10	12/14	8	15	36	M 10x1	11
FK 12	12	14/16	10	15	36	M 12x1	11
FK 15	15	20	12	20	49	M 15x1	13
FK 20	20	25/32	17	25	64	M 20x1	17
FK 25	25	32	20	30	76	M 25x1.5	20
FK 30	30	40	25	38	72	M 30x1.5	25
BK 10	10	10/12/14	8	15	39	M 10x1	16
BK 12	12	16	10	15	39	M 12x1	14
BK 15	15	20	12	20	40	M 15x1	12
BK 17	17	20/25	15	24	53	M 17x1	17
BK 20	20	25/32	17	25	53	M 20x1	15
BK 25	25	32	20	30	65	M 25x1.5	18
BK 30	30	40	25	38	72	M 30x1.5	25
BK 35	35	40	30	50	83	M 35x1.5	28
BK 40	40	50	35	60	98	M 40x1.5	35
EK 5	5	6	4	6	20	M 5x0.75	7
EK 6	6	8	4	8	30	M 6x0.75	8
EK 8	8	10/12	6	10	35	M 8x1	10
EK 10	10	12/14	8	15	36	M 10x1	11
EK 12	12	14/16	10	15	36	M 12x1	11
EK 15	15	20	12	20	49	M 15x1	13
EK 20	20	25/32	17	25	64	M 20x1	17



SUPPORTI PER VITI A RICIRCOLO DI SFERE  
SUPPORTS OF BALL SCREWS

# Supporti per viti a ricircolo di sfere

## Supports of ball screws

Supporti per viti a ricircolo di sfere - Supports of ball screws

Per supporti di tipologia ad appoggio FF, BF e EF.

For floated-side support unit types FF, BF and EF.

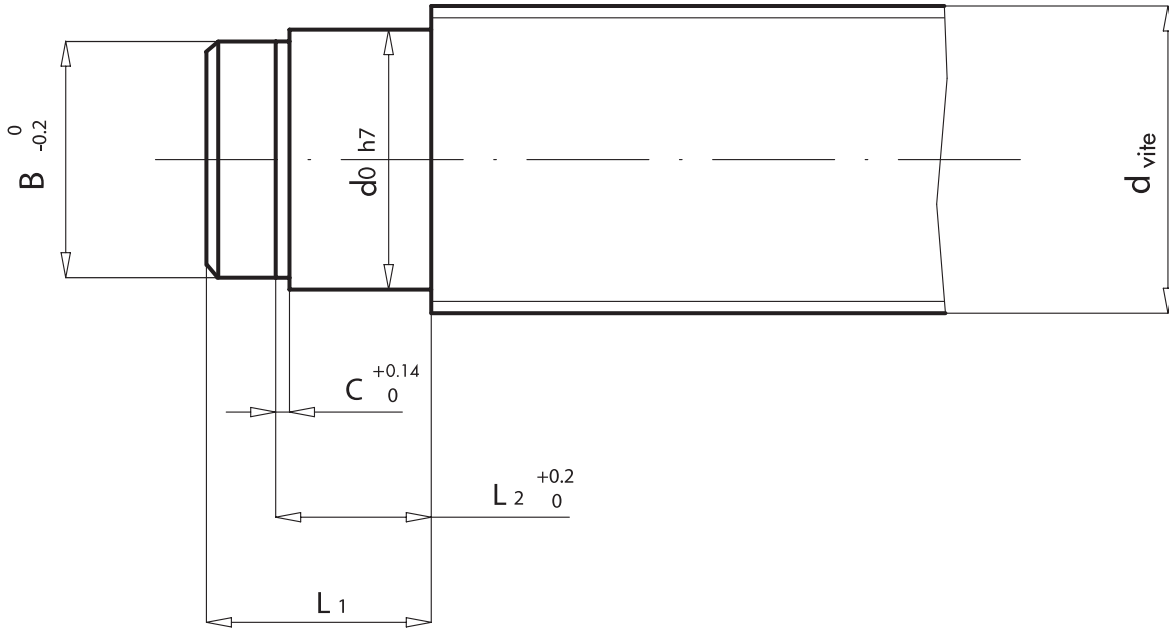


Tabella - Codoli raccomandati.

Table - Recommended shaft and shape.

Tipologia Type	$d_0$ [mm]	$d_{vite}$ [mm]	B [mm]	C [mm]	$L_1$ [mm]	$L_2$ [mm]
FF 10	8	10/12	7.6	0.9	11	7.9
FF 12	10	16	9.6	1.15	12	9.15
FF 15	15	20	14.3	1.15	13	10.15
FF 20	20	25/32	19	1.35	19	15.35
FF 25	25	32	23.9	1.35	20	16.35
FF 30	30	40	28.6	1.75	21	17.75
BF 10	8	10/12	7.6	0.9	11	7.9
BF 12	10	16	9.6	1.15	12	9.15
BF 15	15	20	14.3	1.15	13	10.15
BF 17	17	20/25	16.2	1.15	16	13.15
BF 20	20	25/32	19	1.35	16	13.35
BF 25	25	32	23.9	1.35	20	16.35
BF 30	30	40	28.6	1.75	20	17.75
BF 35	35	40	33	1.75	25	19.75
BF 40	40	50	38	1.75	25	19.75
EF 6	6	8	5.6	0.8	9	7.0
EF 8	6	8	5.6	0.9	10	7.0
EF 10	8	10/12	7.6	0.9	11	7.9
EF 12	10	16	9.6	1.15	12	9.15
EF 15	15	20	14.3	1.15	13	10.15
EF 20	20	25/32	19	1.35	19	15.35



SUPPORTI PER VITI A RICIRCOLO DI SFERE  
SUPPORTS OF BALL SCREWS

Supporti per viti a ricircolo di sfere - Supports of ball screws

# Supporti per viti a ricircolo di sfere

## Supports of ball screws

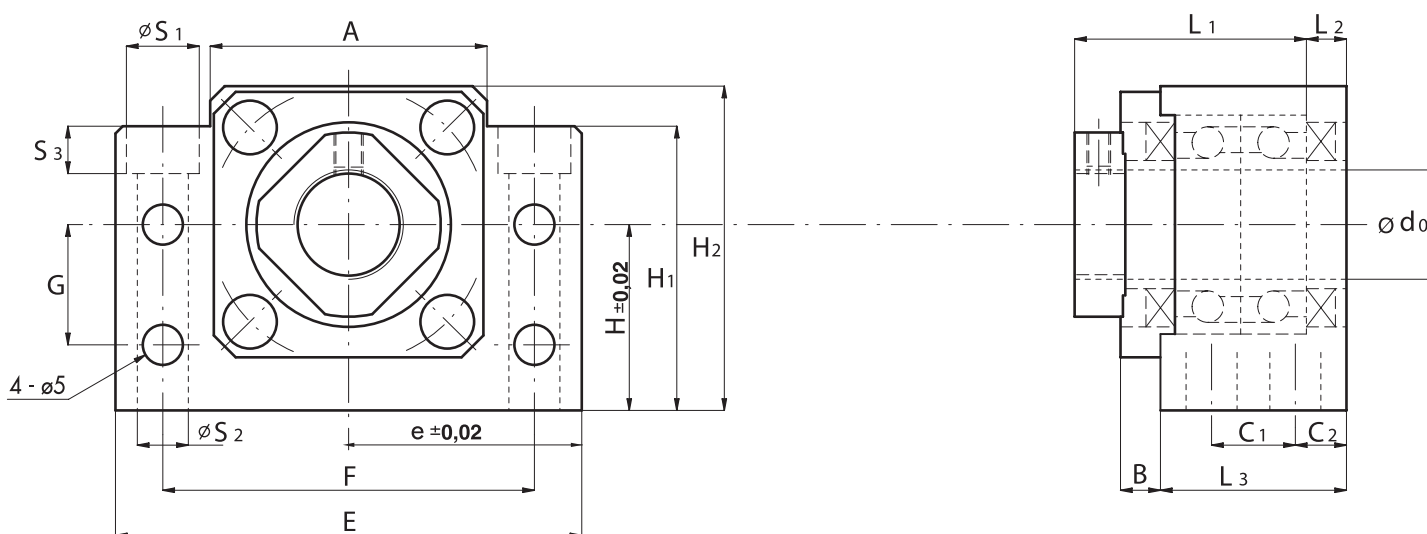
Supporti di tipologia ad incastro BK, FK e EK

Fixed-side support unit types BK, FK and EK

### BK



Ghiera inclusa  
Lock nut included



Tipologia Type	$d_0$ [mm]	$L_1$ [mm]	$L_2$ [mm]	$L_3$ [mm]	$H \pm 0,02$ [mm]	$H_1$ [mm]	$H_2$ [mm]	$A$ [mm]	$B$ [mm]	$C_1$ [mm]	$C_2$ [mm]	$E$ [mm]	$e \pm 0,02$ [mm]	$F$ [mm]	$G$ [mm]	$s$ [mm]	$S_1$ [mm]	$S_2$ [mm]	$S_3$ [mm]
BK 10	10	29	5	25	22	32.5	39	34	5	13	6	60	30	46	15	5.5	11	6.6	5
BK 12	12	29	5	25	25	32.5	43	35	5	13	6	60	30	46	18	5.5	11	6.6	6.5
BK 15	15	32	6	27	28	38	48	40	6	15	6	70	35	54	18	5.5	11	6.6	6.5
BK 17	17	44	7	35	39	55	64	50	9	19	8	86	43	68	28	6.6	14	9	8.5
BK 20	20	43	8	35	34	50	60	52	8	19	8	88	44	70	22	6.6	14	9	8.5
BK 25	25	54	9	42	48	70	80	64	12	22	10	106	53	85	33	9	17.5	11	11
BK 30	30	61	9	45	51	78	89	76	14	23	11	128	64	102	33	11	20	14	13
BK 35	35	67	12	50	52	79	96	88	14	26	12	140	70	114	35	11	20	14	13
BK 40	40	76	15	61	60	90	110	100	18	33	14	160	80	130	37	14	26	18	17.5





SUPPORTI PER VITI A RICIRCOLO DI SFERE  
SUPPORTS OF BALL SCREWS

# Supporti per viti a ricircolo di sfere

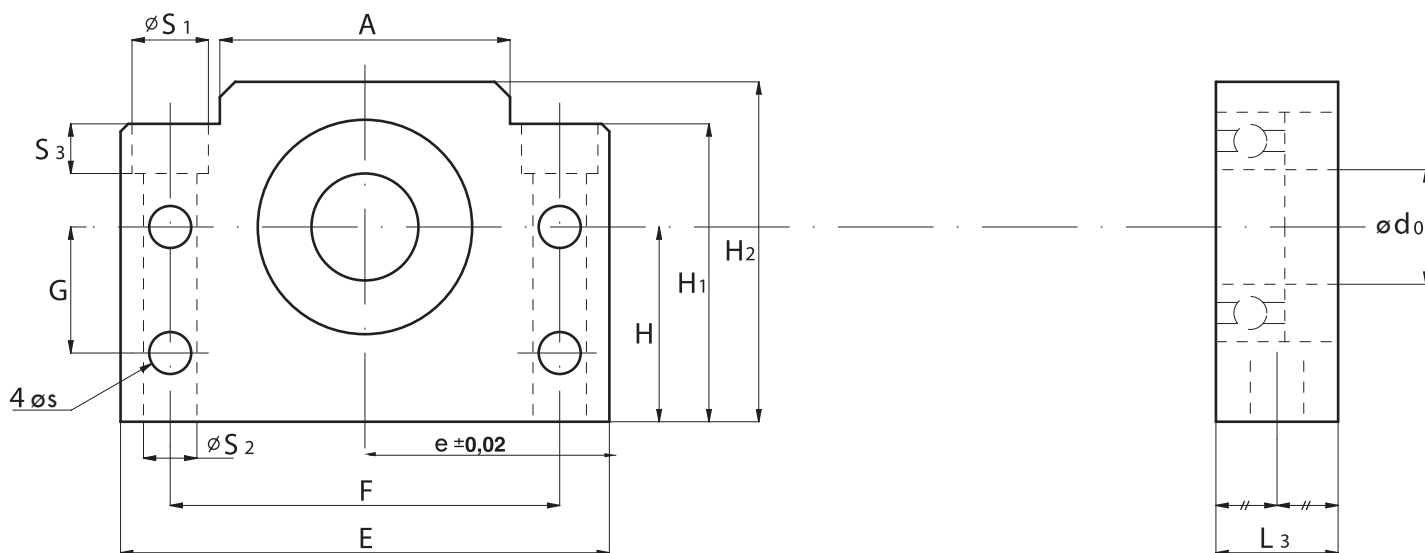
## Supports of ball screws

Supporti per viti a ricircolo di sfere - Supports of ball screws

Supporti di tipologia ad appoggio BF, FF e EF

Floatted-side support unit types BF, FF and EF

### BF



Tipologia Type	d <sub>0</sub> [mm]	L <sub>3</sub> [mm]	H <sup>±0,02</sup> [mm]	H <sub>1</sub> [mm]	H <sub>2</sub> [mm]	A [mm]	E [mm]	e <sup>±0,02</sup> [mm]	F [mm]	G [mm]	s [mm]	S <sub>1</sub> [mm]	S <sub>2</sub> [mm]	S <sub>3</sub> [mm]
BF 10	8	20	22	32.5	39	34	60	30	46	15	5.5	10.8	6.6	5
BF 12	10	20	25	32.5	43	35	60	30	46	18	5.5	10.8	6.6	6.5
BF 15	15	20	28	38	48	40	70	35	54	18	5.5	11	6.6	6.5
BF 17	17	23	39	55	64	50	86	43	68	28	6.6	14	9	8.5
BF 20	20	26	34	50	60	52	88	44	70	22	6.6	14	9	8.5
BF 25	25	30	48	70	80	64	106	53	85	33	9	17.5	11	11
BF 30	30	32	51	78	89	76	128	64	102	33	11	20	14	13
BF 35	35	32	52	79	96	88	140	70	114	35	11	20	14	13
BF 40	40	37	60	90	110	100	160	80	130	37	14	26	18	17.5



SUPPORTI PER VITI A RICIRCOLO DI SFERE  
SUPPORTS OF BALL SCREWS

Supporti per viti a ricircolo di sfere - Supports of ball screws

# Supporti per viti a ricircolo di sfere

## Supports of ball screws

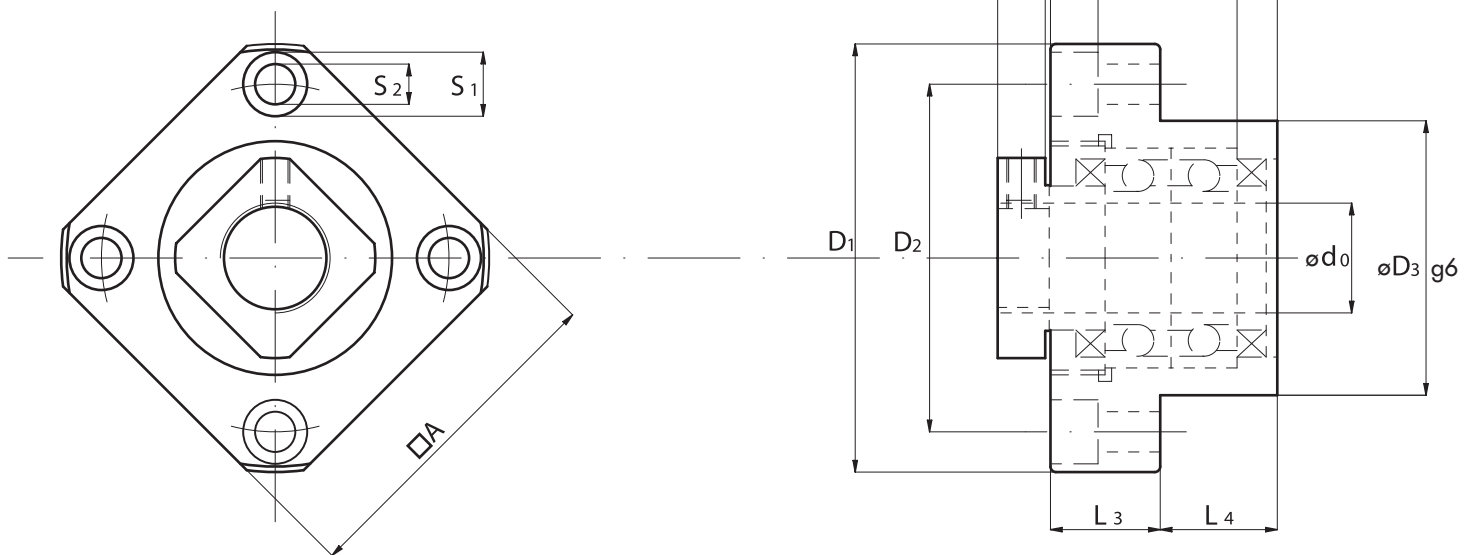
Supporti di tipologia ad incastro FK, BK e EK

Fixed-side support unit types FK, BK and EK

### FK



Ghiera inclusa  
Lock nut included



Tipologia Type	$d_0$ [mm]	$D_1$ [mm]	$D_2$ [mm]	$D_3$ [mm]	$L_1$ [mm]	$L_2$ [mm]	$L_3$ [mm]	$L_4$ [mm]	$A$ [mm]	$B$ [mm]	$S_1$ [mm]	$S_2$ [mm]	$S_3$ [mm]
FK 5	5	34	26	20	18.5	3.5	6	10.5	26	5.5	6.5	3.4	4
FK 6	6	36	28	22	22	3.5	7	13	28	5.5	6.5	3.4	4
FK 8	8	43	35	28	26	4	9	14	35	7	6.5	3.4	4
FK 10	10	52	42	34	29.5	5	10	17	42	7.5	8	4.5	4
FK 12	12	54	44	36	29.5	5	10	17	44	7.5	8	4.5	4
FK 15	15	63	50	40	36	6	15	17	52	10	9.5	5.5	6
FK 20	20	85	70	57	50	10	22	30	68	8	11	6.6	10
FK 25	25	98	80	63	60	10	27	30	79	13	14	9	13
FK 30	30	117	95	75	61	12	30	32	93	11	17.5	11	15



SUPPORTI PER VITI A RICIRCOLO DI SFERE  
SUPPORTS OF BALL SCREWS

# Supporti per viti a ricircolo di sfere

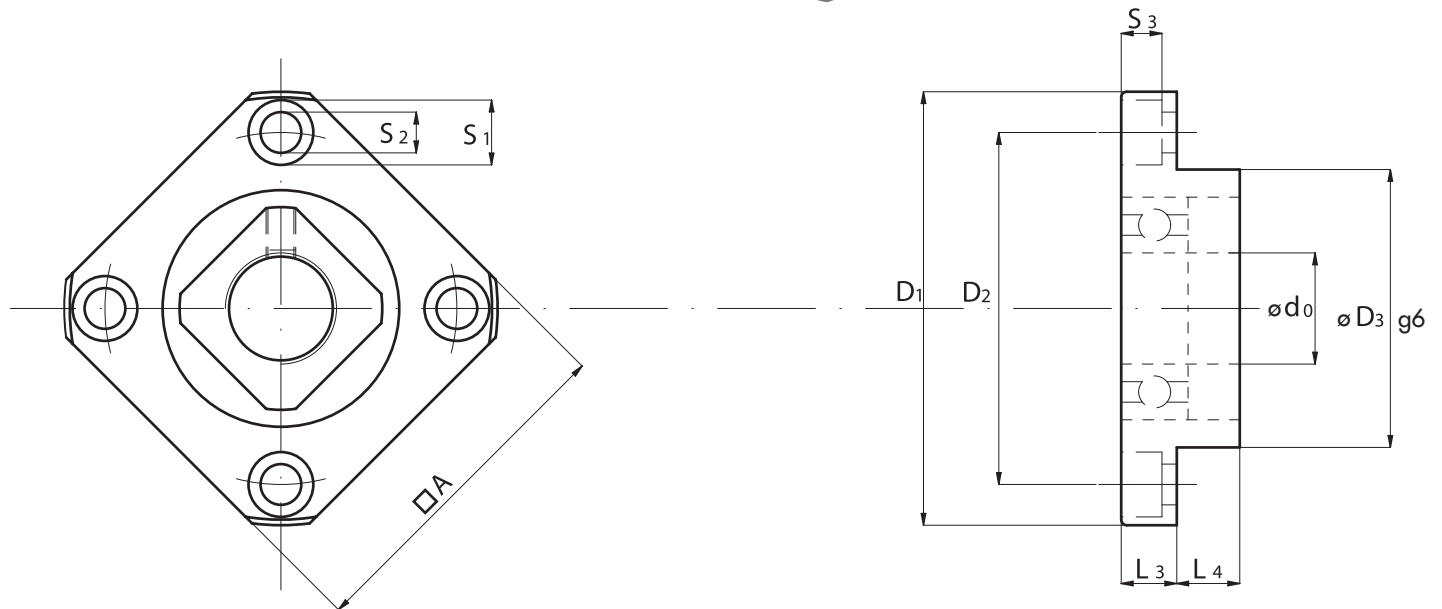
## Supports of ball screws

Supporti per viti a ricircolo di sfere - Supports of ball screws

Supporti di tipologia ad appoggio FF, BF e EF

Floatted-side support unit types FF, BF and EF

### FF



Tipologia Type	d <sub>0</sub> [mm]	D <sub>1</sub> [mm]	D <sub>2</sub> [mm]	D <sub>3</sub> [mm]	L <sub>3</sub> [mm]	L <sub>4</sub> [mm]	A [mm]	S <sub>1</sub> [mm]	S <sub>2</sub> [mm]	S <sub>3</sub> [mm]
FF 10	8	43	35	28	7	5	35	6.5	3.4	4
FF 12	10	52	42	34	7	8	42	8	4.5	4
FF 15	15	63	50	40	9	8	52	9.5	5.5	5.5
FF 20	20	85	70	57	11	9	68	11	6.6	6.5
FF 25	25	98	80	63	14	10	79	14	9	8.5
FF 30	30	117	95	75	18	9	93	17.5	11	11



SUPPORTI PER VITI A RICIRCOLO DI SFERE  
SUPPORTS OF BALL SCREWS

Supporti per viti a ricircolo di sfere - Supports of ball screws

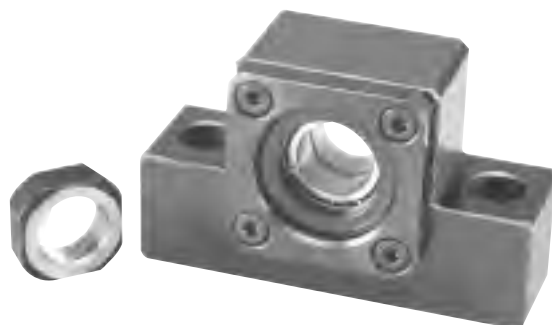
# Supporti per viti a ricircolo di sfere

## Supports of ball screws

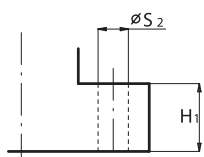
Supporti di tipologia ad incastro EK, BK e FK

Fixed-side support unit types EK, BK and FK

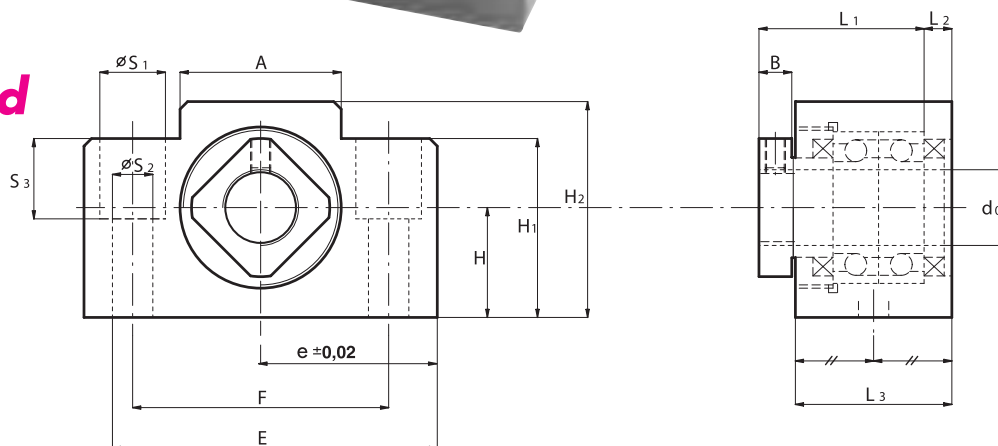
### EK



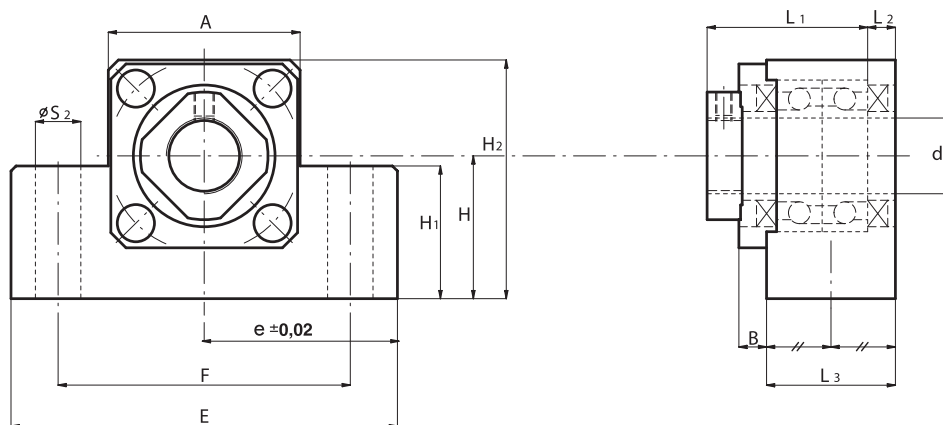
Ghiera inclusa  
Lock nut included



EK 5



EK 6-8



EK 10 - 20

Tipologia Type	d <sub>0</sub> [mm]	L <sub>1</sub> [mm]	L <sub>2</sub> [mm]	L <sub>3</sub> [mm]	H <sup>±0.02</sup> [mm]	H <sub>1</sub> [mm]	H <sub>2</sub> [mm]	A [mm]	B [mm]	E [mm]	e <sup>±0.02</sup> [mm]	F [mm]	S <sub>1</sub> [mm]	S <sub>2</sub> [mm]	S <sub>3</sub> [mm]
EK 5	5	18.5	3.5	16.5	11	8	21	20	5.5	36	18	28	-	4.5	-
EK 6	6	22	3.5	20	13	20	25	18	5.5	42	21	30	9.5	5.5	11
EK 8	8	26	4	23	17	26	32	25	7	52	26	38	11	6.6	12
EK 10	10	29.5	6	24	25	24	43	36	6	70	35	52	-	9	-
EK 12	12	29.5	6	24	25	24	43	36	6	70	35	52	-	9	-
EK 15	15	36	5	25	30	25	49	41	6	80	40	60	-	11	-
EK 20	20	50	10	42	30	25	58	56	10	95	47,5	75	-	11	-



SUPPORTI PER VITI A RICIRCOLO DI SFERE  
SUPPORTS OF BALL SCREWS

# Supporti per viti a ricircolo di sfere

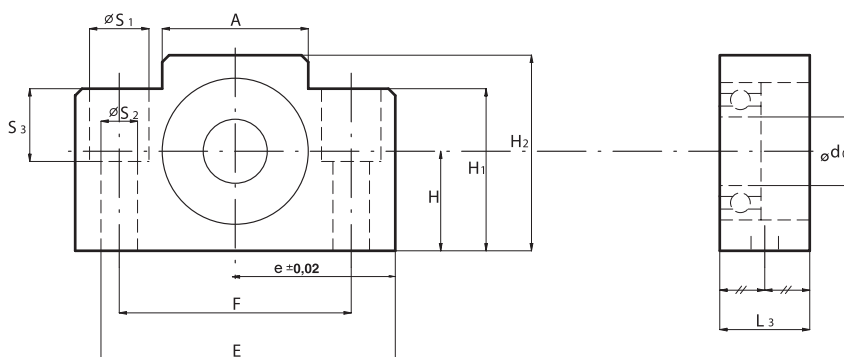
## Supports of ball screws

Supporti per viti a ricircolo di sfere - Supports of ball screws

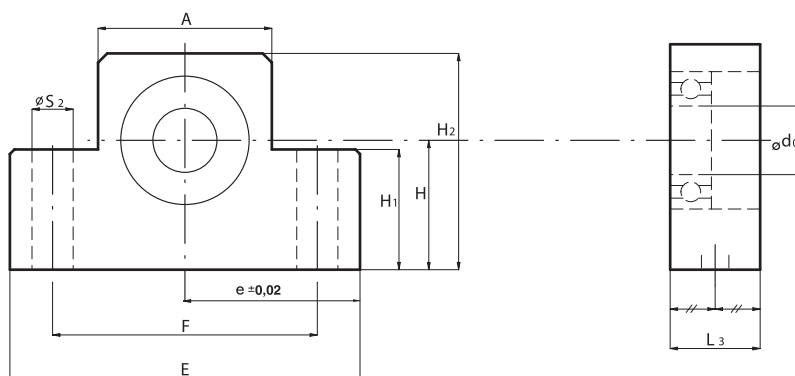
Supporti di tipologia ad appoggio EF, BF e FF

Floated-side support unit types EF, BF and FF

**EF**



EF 6-8



EF 10-20

Tipologia Type	d <sub>0</sub> [mm]	L <sub>3</sub> [mm]	H <sup>±0.02</sup> [mm]	H <sub>1</sub> [mm]	H <sub>2</sub> [mm]	A [mm]	E [mm]	e <sup>±0.02</sup> [mm]	F [mm]	S <sub>1</sub> [mm]	S <sub>2</sub> [mm]	S <sub>3</sub> [mm]
EF 6	6	12	13	20	25	18	42	21	30	9.5	5.5	11
EF 8	6	14	17	26	32	25	52	26	38	11	6.6	12
EF 10	8	20	25	24	43	36	70	35	52	-	9	-
EF 12	10	20	25	24	43	36	70	35	52	-	9	-
EF 15	15	20	30	25	49	41	80	40	60	-	9	-
EF 20	20	26	30	25	58	56	95	47,5	75	-	11	-



SUPPORTI PER VITI A RICIRCOLO DI SFERE  
SUPPORTS OF BALL SCREWS

# Supporti per viti a ricircolo di sfere

## Supports of ball screws

Supporti con cuscinetti di precisione assiali a contatto obliquo - Supports with precision axial angular contact bearings

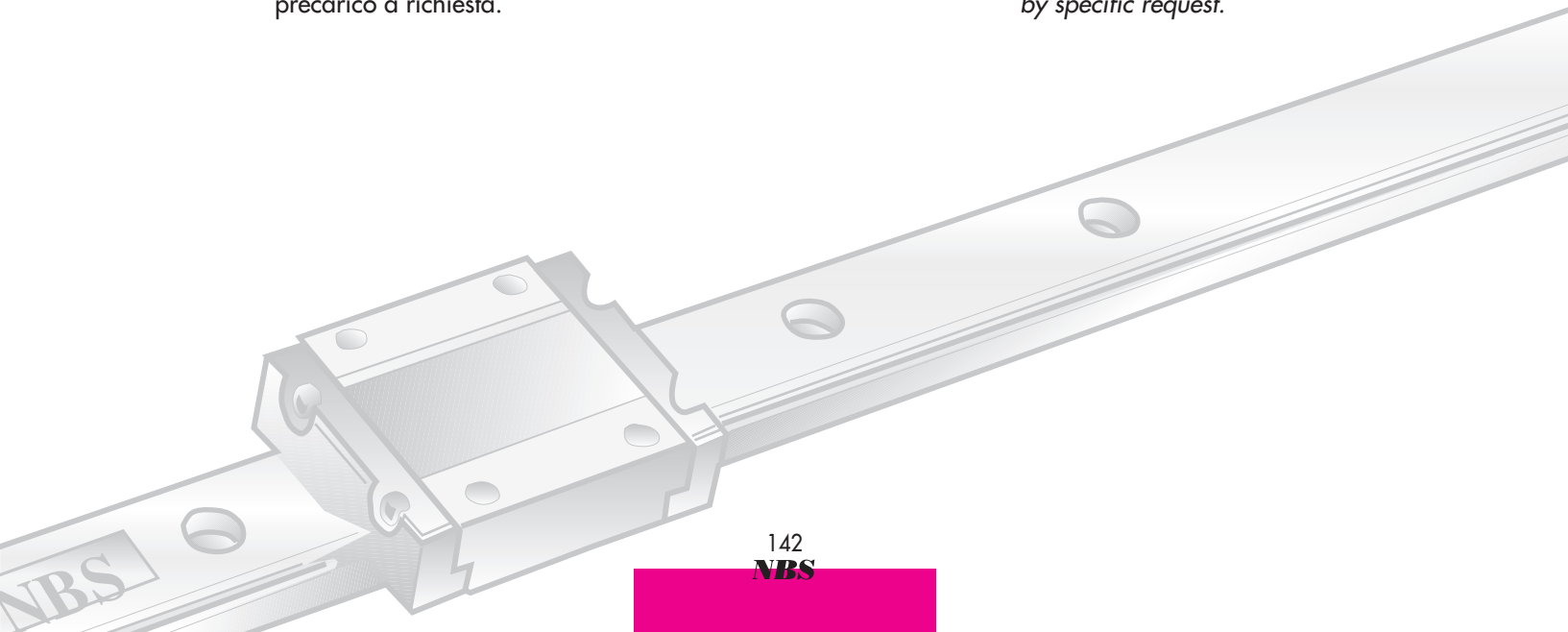


### 3.1 Caratteristiche tecniche

- **Materiale**  
**Supporto:** Acciaio C40 rettificato.
- **Cuscinetti:** NBS assiali a contatto obliquo della serie dimensionale ISO 02 (codice equivalente: FAG 76020) angolo di contatto 60°.
- **Classe di precisione:** Tolleranze ridotte nella classe di precisione ISO P4 corrispondente alla classe ISO P4S.
- **Prearico:** I cuscinetti sono prodotti in esecuzione universale. I valori di prearico sono indicati nella seguente tabella e corrispondono a valori di prearico elevati. Possono essere forniti coppie e quaterne con valori di prearico a richiesta.

### 3.1 Technical characteristics

- **Material**  
**bearing unit:** C40 rectified steel.
- **Bearings:** Angular contact thrust ball bearings NBS of dimensional series ISO 02 (equivalent code: FAG 76020). Contact angle 60°.
- **Precision class:** Reduced tolerances in ISO P4 precision class, corresponding to ISO P4S.
- **Pre-load:** Bearings are produced in universal execution. Preload values are indicated in the following table and correspond to high preload values. Couples and quaternary groups of pre-load values can be provided by specific request.





SUPPORTI PER VITI A RICIRCOLO DI SFERE  
SUPPORTS OF BALL SCREWS

# Supporti per viti a ricircolo di sfere

## Supports of ball screws

Supporti con cuscinetti di precisione assiali a contatto obliquo - Supports with precision axial angular contact bearings

- Forza di serraggio:** In presenza di una forza di serraggio eccessiva, gli anelli dei cuscinetti subiscono una deformazione elastica che provoca un aumento della forza di precarico ed una diminuzione della durata. Il valore della forza di serraggio può essere calcolata, con l'ausilio della tabella sotto riportata.
- Tolleranze:** Le tolleranze di lavorazione e le dimensioni di montaggio sono indicate nelle tabelle a seguire:
- Clamping force:** In case of very strong clamping force, bearings rings are affected by an elastic deformation that causes an increase of the pre-load force together with a shortening of the duration. The value of the clamping force can be calculated by means of the table below.
- Tolerances:** The following table reports the working tolerances and the mounting dimensions:

FORZE DI SERRAGGIO F <sub>2</sub> CONSIGLIATE - RECOMMENDED F <sub>2</sub> CLAMPING FORCES								La forza di serraggio F <sub>2</sub> viene raggiunta quando le viti del coperchio vengono serrate con la coppia M. M=Fz/f[Nmm] N = numero di viti del coperchio f. Fattore di correzione	Clamping force F <sub>2</sub> is achieved when the cover's ball screws are clamped with the M couple. M=Fz/f (Nmm) N= number of cover's ball screws f. Correction factor
Disposizione cuscinetto Position of the bearing									
Fz [N]	3 - Fv	4 - Fv	6 - Fv						
Filettatura / Thread	M5	M6	M8	M10	M12	M14	M16		
Fattore F / Factor F	0,98	1,18	1,55	1,9	2,35	2,7	3,05		

### TOLLERANZE DI LAVORAZIONE DEGLI ALBERI E DELLE PARTI ADIACENTI WORKING TOLERANCES OF SHAFT AND ADJACENT PARTS

VALORI INDICATIVI PER LA LAVORAZIONE DEGLI ALBERI VALUES FOR PROCESSING SHAFTS							
Dimensione nominale dell'albero (d) Shaft's nominal dimension (d)	Dimensioni in (mm) / Dimensions in (mm)						
	Oltre / Over		10	18	30	50	
	fino a / up to		10	18	30	50	80
Cuscinetti assiali a sfere a contatto obliquo a semplice effetto / Simple effect angular contact axial ball bearings							
		0	0	0	0		
Scostamento (d) (d) deviation		-9	-11	-13	-15		
Precisione di forma cilindrica Cylindrical form precision	t1	2,5	2,5	3	4		
Precisione assiale di rotazione Axial rotation precision	t3	2,5	2,5	3	4		
Valore medio di rugosità Roughness mean value	Ra	0,4	0,4	0,4	0,4		

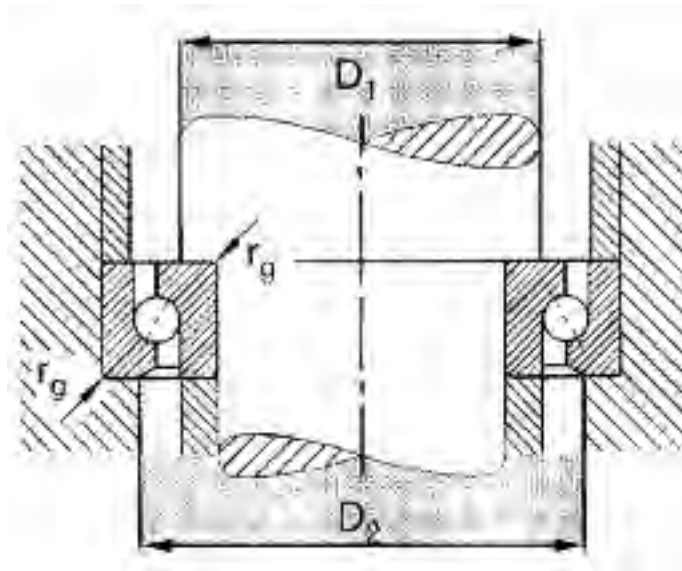


SUPPORTI PER VITI A RICIRCOLO DI SFERE  
SUPPORTS OF BALL SCREWS

# Supporti per viti a ricircolo di sfere

## Supports of ball screws

Supporti con cuscinetti di precisione assiali a contatto obliquo - Supports with precision axial angular contact bearings



DIMENSIONI DI MONTAGGIO PER CUSCINETTI ASSIALI A SFERE A CONTATTO OBLIQUO  
MOUNTING DIMENSIONS FOR ANGULAR CONTACT AXIAL BALL BEARINGS

Albero Shaft	Cuscinetto tipo NBS 204714 AC (equivalente Fag 76020) 204714 AC NBS type bearing (Fag 76020 equivalent)		
Foro Bore	D1	D2	rg
mm	min	min	max
12	17	27	0,6
15	20,5	30	0,6
17	23	34,5	0,6
20	27,5	39,5	0,6
25	32	45	1
30	39,5	52,5	1
35	46,5	60,5	1
40	53,5	69,5	1
45	57	73	1
50	63	79	1

- Tenute:** I segmenti lamellari fey a 3 anelli espansori singoli, tipo FK3 AS, costruiti in acciaio per molle C75, creano una classica tenuta a labirinto.
- Seals:** Spathic segments fey with three expander rings, FK3 AS type, made of steel for stainless steel C75 springs, create a typical labyrinth seal.
- Lubrificazione:** Grassi al sapone di litio, con additivi EP come ad esempio il grasso ARCANOL L 135V, consistenza 2, °C - 40 + 150. I supporti sono già forniti lubrificati, con la quantità indicata nella tabella seguente.
- Lubrication:** Lithium soap greases with EP additives like ARCANOL L 135V grease, consistency 2, °C-40 + 150. Bearing units are supplied when already lubricated in the quantity indicated in the next table.





SUPPORTI PER VITI A RICIRCOLO DI SFERE  
SUPPORTS OF BALL SCREWS

# Supporti per viti a ricircolo di sfere

## Supports of ball screws

Supporti con cuscinetti di precisione assiali a contatto obliquo - Supports with precision axial angular contact bearings

Quantitativi di grasso per cuscinetti assiali a sfere a contatto obliquo, ad una corona. Quantities of grease for angular contact axial ball bearings, single row.				
<b>Sigla Fag / Type Fag</b>	7602020TVP	7602025TVP	7602030TVP	7602035TVP
grasso g. / grease g.	1,42	1,95	2,65	3,7
<b>Sigla Fag / Type Fag</b>	7602040TVP	7602045TVP	7602050TVP	
grasso g. / grease g.	4,45	5,35	6,5	

• **Accessori:** Ghiere di precisione rettificate con fissaggio a grani, serie ZM.

• **Tools:** Precision ground lock-nuts with dowel fixing, ZM series.

ESECUZIONI UNITÀ CARTUCCIA FLANGIATA UNITY EXECUTIONS - FLANGED CARTRIDGE		TABELLA DI CORRISPONDENZA EQUIVALENT TABLE			
TIPO / TYPE	DESCRIZIONE / SPECIFICATION	TIPO NBS NBS TYPE	SNFA	FAFNIR	RHP
NBS FD	FLANGIATA CON 2 CUSCINETTI A 'O' FLANGED WITH 2 'O' BEARINGS	NBS FD	BSDU DD	BSBU D	BSCU D
NBS FQ	FLANGIATA CON 4 CUSCINETTI A 'O' FLANGED WITH 4 'O' BEARINGS	NBS FQ	BSQU TDT	BSBU Q	BSCU Q
NBS FDX	FLANGIATA CON 2 CUSCINETTI A 'X' FLANGED WITH 2 'X' BEARINGS	NBS FDX	BSDU FF	—	—
NBS FQX	FLANGIATA CON 4 CUSCINETTI A 'X' FLANGED WITH 4 'X' BEARINGS	NBS FQX	BSQU TFT	—	—

CODICE DI IDENTIFICAZIONE / SPECIFICATION CODE						
NBS	F	D	X	030	precarico da N / pre-load from N	
MARCA BRAND	ESECUZIONE FLANGIATA FLANGED EXECUTION	D=2 CUSCINETTI Q=4 CUSCINETTI D=2 BEARINGS Q=4 BEARINGS	Nessun codice esecuzione a 'O' X per esecuzione a 'X'	No code of execution 'O' X for execution in 'X'	FORO CUSCINETTO BEARING BORE 020 = 20 MM 025 = 25 MM 030 = 30 MM 035 = 35 MM 040 = 40 MM 045 = 45 MM 050 = 50 MM	Nessun numero: esecuzione precarico. universale Con numero: precarico Speciale X 360=360 da N Without number: execution pre-load. universal With number: pre-load Special X 360=360 from N



SUPPORTI PER VITI A RICIRCOLO DI SFERE  
SUPPORTS OF BALL SCREWS

# Supporti per viti a ricircolo di sfere

## Supports of ball screws

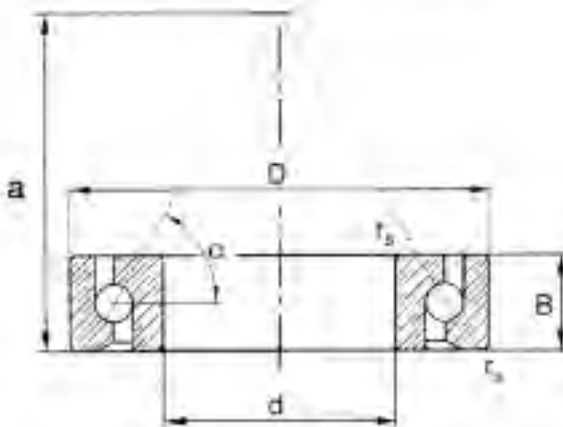
Supporti con cuscinetti di precisione assiali a contatto obliquo - Supports with precision axial angular contact bearings

### NBS AC 60°



204714 AC

Angolo di contatto  $\alpha \approx 60^\circ$  / Contact Angle  $\alpha \approx 60^\circ$



Cuscinetti NBS Bearings	Equivalente FAG FAG equivalent	Dimensioni Dimensions					Capacità di carico Load ability		Carico assiale Axial load max	Velocità rotazione raggiungibile Achievable rotation speed		Forza di pre-carico Pre-load force	Momento d'attrito Friction point	Peso Weight
		d	D	B	rsmin	$\alpha \approx$	C	Co		din.	Grasso/Grease - Olio / Oil			
Tipo Type	Tipo Type	mm.					KN		din.	Velocità / Speed	kN	Nmm		
174012AC	7602017TVP	17	40	12	0,6	31	16,6	20	8,5	6000	8000	1,7	30	0,075
204714AC	7602020TVP	20	47	14	1	6	19,3	25	10,6	5000	6700	2,3	50	0,130
255215AC	7602025TVP	25	52	15	1	41	22	30,5	13,2	4500	6000	2,5	65	0,160
306216AC	7602030TVP	30	62	16	1	48	26	39	17	3800	5000	2,9	85	0,240
357217AC	7602035TVP	35	72	17	1,1	55	30	50	21,2	3200	4300	3,3	115	0,345
408018AC	T602040TVP	40	80	18	1,1	62,5	37,5	64	28	2800	3800	4,3	170	0,445
458519AC	7602045TVP	45	85	19	1,1	66	38	68	28	2800	3600	4,5	190	0,505
509020AC	7602050TVP	50	90	20	1,1	71,5	39	75	31,5	2400	3400	4,9	230	0,575



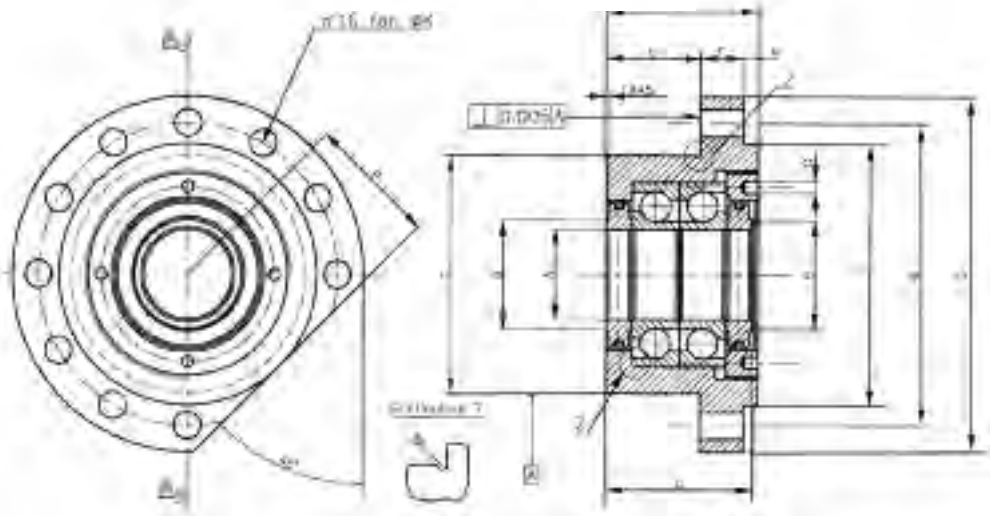
SUPPORTI PER VITI A RICIRCOLO DI SFERE  
SUPPORTS OF BALL SCREWS

# Supporti per viti a ricircolo di sfere

## Supports of ball screws

Supporti con cuscinetti di precisione assiali a contatto obliquo - Supports with precision axial angular contact bearings

### NBS FD



ALBERO Ø mm. SHAFT Ø mm.	TIPO TYPE	SUPPORTI NBS TIPO FD PER CUSCINETTI - DIMENSIONI SENZA TOLLERANZA: ± 0.13 mm. NBS UNITS TYPE FD, FOR BEARINGS - DIMENSIONS WITHOUT TOLERANCE: ± 0.13 mm.														
		A	B	C	D	E	F	G	H	I	K	M	N	P	Q	Rc
17	NBS FD 017 (17-40-12)	17 16.996	25	60 59.987	90	32	13	44.260 43.240	47	64	6.6	76	2	32	4.3	0.5
20	NBS FD 020 (20-47-14)	20 19.669	28	60 59.987	90	32	13	44.260 43.240	47	64	6.6	76	2	32	4.3	0.5
25	NBS FD 025 (25-52-15)	25 24.996	35	80 79.987	120	32	15	50.260 49.240	52	88	9.2	102	5	44	4.3	0.5
30	NBS FD 030 (30-62-16)	30 29.996	41	80 79.987	120	32	15	50.260 49.240	52	88	9.2	102	5	44	4.3	0.5
35	NBS FD 035 (35-72-17)	35 34.995	46	90 89.987	130	32	15	50.260 49.240	52	98	9.2	113	5	49	4.3	0.5
40	NBS FD 040 (40-80-18)	40 39.995	55	124 123.982	165	43,5	17	64.260 63.240	66	128	11.4	146	5.5	32	5.3	0.5
45	NBS FD 045 (45-85-19)	45 44.995	66	124 123.982	165	43,5	17	64.260 63.240	66	128	11.4	146	5.5	44	5.3	0.5
50	NBS FD 050 (50-90-20)	50 49.995	66	124 123.982	165	43,5	17	64.260 63.240	66	128	11.4	146	5.5	44	5.3	0.5



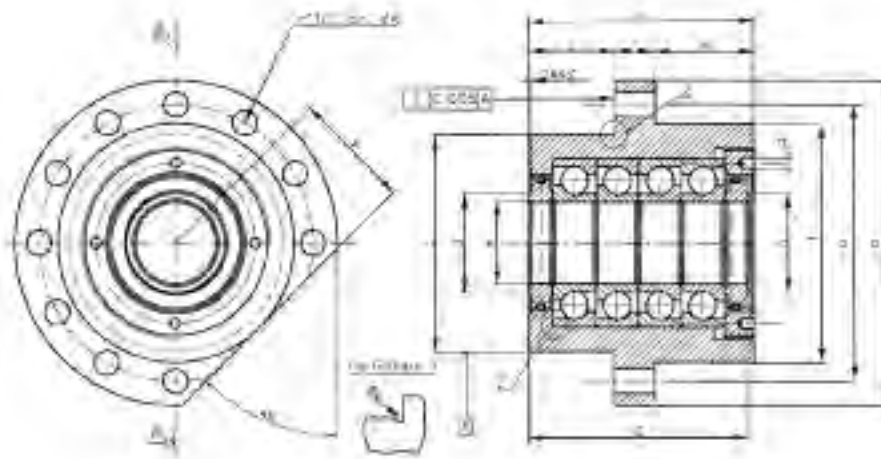
SUPPORTI PER VITI A RICIRCOLO DI SFERE  
SUPPORTS OF BALL SCREWS

# Supporti per viti a ricircolo di sfere

## Supports of ball screws

Supporti con cuscinetti di precisione assiali a contatto obliquo - Supports with precision axial angular contact bearings

### NBS FQ



ALBERO Ø mm. SHAFT Ø mm.	TIPO TYPE	SUPPORTI NBS TIPO FQ PER CUSCINETTI - DIMENSIONI SENZA TOLLERANZA: ± 0.13 mm. NBS UNITS TYPE FQ, FOR BEARINGS - DIMENSIONS WITHOUT TOLERANCE: ± 0.13 mm.														
		A	B	C	D	E	F	G	H	I	K	M	N	P	Q	Rc
17	NBS FQ 017 (17-40-12)	17 16.996	25	60 59.987	90	32	13	74.260 72.740	77	64	6.6	76	32	32	4.3	0.5
20	NBS FQ 020 (20-47-14)	20 19.669	28	60 59.987	90	32	13	74.260 72.740	77	64	6.6	76	32	32	4.3	0.5
25	NBS FQ 025 (25-52-15)	25 24.996	35	80 79.987	120	32	15	80.260 78.240	82	88	9.2	102	35	44	4.3	0.5
30	NBS FQ 030 (30-62-16)	30 29.996	41	80 79.987	120	32	15	80.260 78.740	83	88	9.2	102	36	44	4.3	0.5
35	NBS FQ 035 (35-72-17)	35 34.995	46	90 89.987	130	32	15	84.260 82.740	86	98	9.2	113	39	49	4.3	0.5
40	NBS FQ 040 (40-80-18)	40 39.995	55	124 123.982	165	43,5	17	104.260 102.740	106	128	11.4	146	45.5	64	5.3	0.5
45	NBS FQ 045 (45-85-19)	45 44.995	66	124 123.982	165	43,5	17	104.260 102.740	106	128	11.4	146	45.5	64	5.3	0.5
50	NBS FQ 050 (50-90-20)	50 49.995	66	124 123.982	165	43,5	17	104.260 102.740	106	128	11.4	146	45.5	64	5.3	0.5

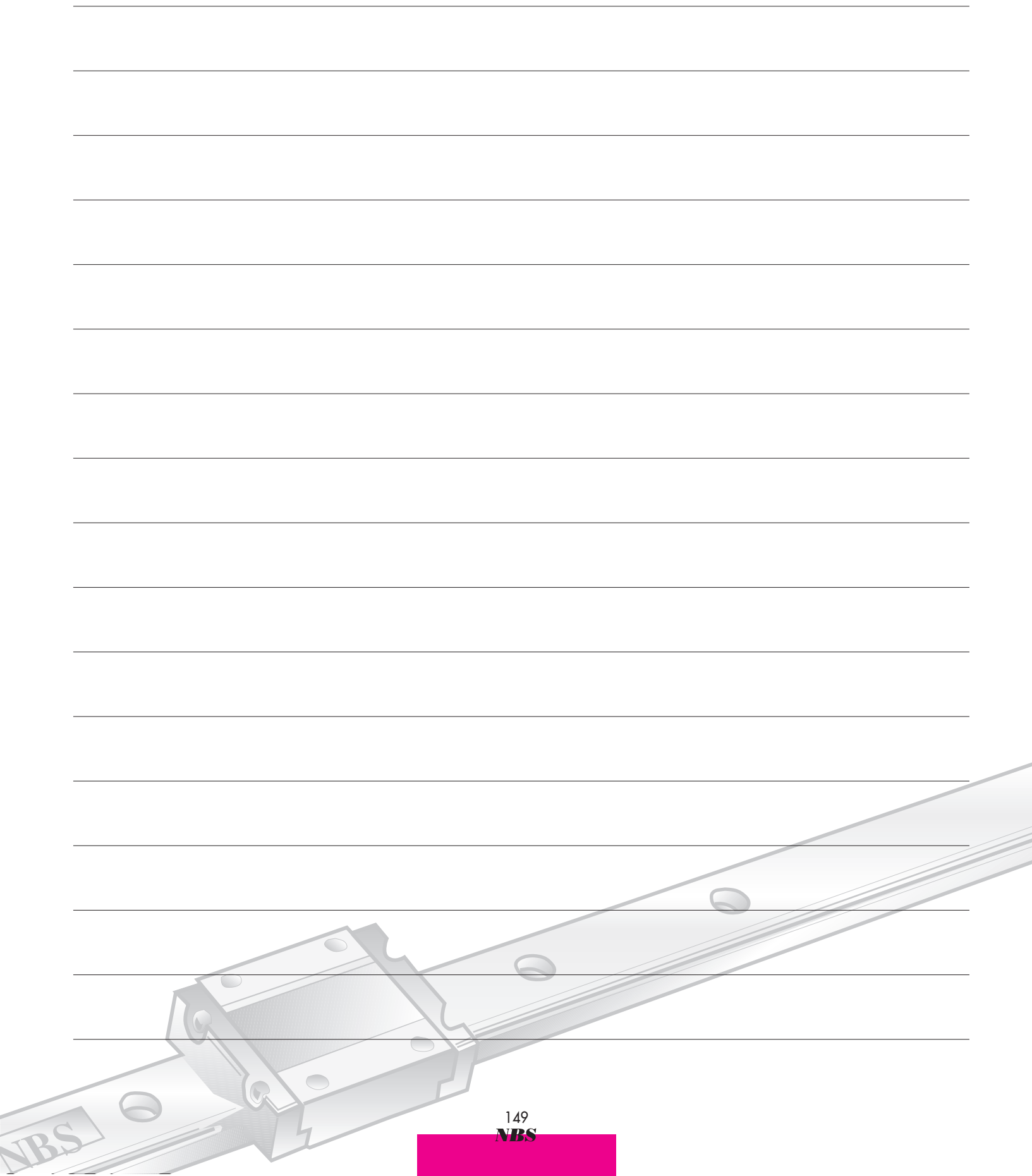


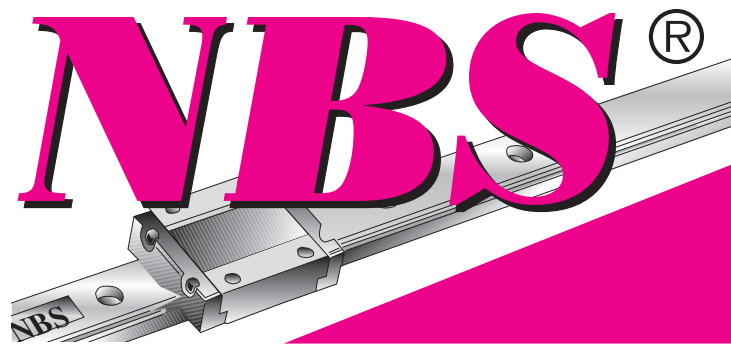
SUPPORTI PER VITI A RICIRCOLO DI SFERE  
SUPPORTS OF BALL SCREWS

# Supporti per viti a ricircolo di sfere

## Supports of ball screws

Note





# Ghiere di precisione

## Precision Lock nuts



### 1. Caratteristiche tecniche

Le ghiere di precisione NBS sono disponibili nelle seguenti versioni:

- YSF (bloccaggio sul fianco)
- YSA (bloccaggio assiale)
- YSR (bloccaggio radiale)
- YSK (bloccaggio ad intaglio elastico)

### 1. Technical characteristics

The NBS precision lock nuts available are:

- YSF (side locking)
- YSA (axial locking)
- YSR (radial locking)
- YSK (locking by elastic incision)



# Ghiere di precisione Precision Lock nuts

Ghiere di precisione - Precision Lock nuts

## 1.1 Caratteristiche e vantaggi

Le caratteristiche tecniche che differenziano le ghiere di precisione dalle tradizionali ghiere di fissaggio conferiscono a questi componenti una qualità più elevata, rendendole decisamente diverse e pertanto in grado di portare notevoli vantaggi durante la loro applicazione.

Queste caratteristiche principali sono:

- Rigidezza e notevole resistenza ai carichi per la qualità dei materiali impiegati.
- Ottimo bilanciamento ed elevata precisione di perpendicolarità tra la filettatura e la superficie di battuta della ghiera, dovuta alla precisione delle lavorazioni.

I vantaggi più evidenti che si ottengono dalla loro applicazione, possono essere riassunti come segue:

- Bloccaggio preciso, sicuro, resistente e bilanciato.
- Non è necessario l'impiego di rondelle di sicurezza.
- Affidabilità nell'applicazione anche in condizioni difficili.
- E' possibile riutilizzare la stessa ghiera anche per ulteriori impieghi.

## 1.2 Caratteristiche costruttive

Le caratteristiche costruttive d'ogni tipologia di ghiera sono riportate sopra le relative tabelle dimensionali.

## 2. Settori d'applicazione

Le ghiere di precisione, possono essere applicate su qualsiasi tipo di macchina ed impianto industriale dove sono presenti le seguenti esigenze:

- Bloccaggio e pre-carico di cuscinetti che supportano viti a ricircolo di sfere.
- Bloccaggio d'elementi meccanici di sicurezza.
- Montaggio di cuscinetti su mandrini di precisione.
- Sistemi soggetti a vibrazioni e con frequenti inversioni del senso di rotazione.
- Sistemi soggetti ad elevati carichi assiali.

## 1.1 Characteristics and advantages

*Precision lock nuts can be remarked by some technical details that distinguish them from common fixing-lock nuts and that give them a higher quality, being the latter rather particular and able to bring great advantages during their use.*

*Their main characteristics are:*

- *Rigidity and excellent load capacity owing to the good quality of the adopted materials.*
- *Excellent balance and high precision, due to the thorough workings of perpendicularity between the threading and the surface trodden by the locknut.*

*The most evident advantages that the employ of precision lock nuts brings can be summed up as follows:*

- *Precise, safe, resistant and balanced fixing.*
- *Security washers may not be used.*
- *Safe employ even though this may happen in bad conditions*
- *The same locknut can be used for further employs.*

## 1.2 Building characteristics

*The building characteristics of each type of lock nut are reported above the corresponding dimensional tables.*

## 2. Application fields

*Precision lock nuts can be applied to any type of machine and industrial establishment, provided that the following situations occur:*

- *Fixing and pre-load of bearings supporting ball recirculation screws.*
- *Fixing of security mechanical elements.*
- *Mounting of bearings on precision spindles.*
- *Systems subjected to vibrations and frequent inversions of the rotation direction.*
- *Systems that must bear heavy axial loads*





# Ghiere di Precisione Precision Lock nuts

Ghiere di precisione - Precision Lock nuts

## 3. Tipologie a catalogo

Le tipologie di ghiere di precisione si differenziano in base al tipo di montaggio, al differente sistema di bloccaggio ed al valore del carico assiale ammissibile richiesto.

- ⇒ Le ghiere **YSR** si fissano tramite grani di bloccaggio radiali che agiscono sulla superficie filettata dell'albero.
- ⇒ Le ghiere **YSF** agiscono allo stesso modo, ma i grani di bloccaggio sono posizionati sul fianco della ghiera.
- ⇒ Le ghiere **YSA** si fissano tramite contro-grani di bloccaggio assiali, che agiscono su grani radiali che entrano in contatto con la superficie filettata dell'albero.
- ⇒ Le ghiere **YSK** sfruttano l'elasticità dell'acciaio con cui sono costruite. Si fissano mediante l'avvitamento di viti assiali che avvicinano i due settori della ghiera creati da un intaglio nella parte esterna. In questo modo i fianchi filettati della ghiera premono contro i fianchi filettati dell'albero su cui è avvitata, e di conseguenza avviene il bloccaggio.

## 4. Esecuzioni speciali

E' possibile fornire su richiesta del Cliente, ghiere con le medesime caratteristiche delle serie **YSR**, **YSA** e **YSF** tornite con precisione 0,02 mm di perpendicolarità tra filettatura e piano frontale denominate **YSR-T**, **YSA-T** e **YSF-T**.

Possono inoltre essere richieste ghiere diverse da quelle standard indicate a catalogo. La possibilità di loro fornitura verrà esaminata in base alle caratteristiche tecniche ed al quantitativo richiesto.

## 5. Montaggio e smontaggio

**Ghiere YSR, YSA, YSF**

Il montaggio ha inizio avvitando la ghiera sull'albero. Si eseguirà poi l'adeguato pre-bloccaggio serrando la ghiera per mezzo delle apposite chiavi, con serraggio corrispondente al tipo d'applicazione e con la superficie di riferimento contro la faccia dell'elemento da bloccare. Successivamente occorre avvitare alternativamente e progressivamente i grani di fissaggio, fino a raggiungere la coppia di serraggio indicata nella tabella a catalogo.

## 3. Typologies of the catalogue

Precision lock nuts can be distinguished on the basis of the mounting and fixing type, as well as of the acceptable required axial load's value.

- ⇒ **YSR** lock nuts must be fixed through radial fixing screws acting on the trodden shaft's surface.
- ⇒ **YSF** lock nuts work in the same way. Yet, fixing screws are set on the side of the locknut.
- ⇒ **YSA** lock nuts are fixed by means of axial counter-fixing screws, acting on radial screws that touch the trodden surface of the shaft.
- ⇒ **YSK** lock nuts exploit the elasticity of the steel they are made of. They can be fixed by means of axial screws aimed at getting closer the two areas of the lock nut. These areas are the outcome of a cutting of the external part. In this way the trodden sides of the lock nut push the trodden shaft's sides on which the former has been screwed. As a consequence, the fixing takes place.

## 4. Special executions

**YSR-T, YSA-T and YSF-T** are a type of lock nut that present the same characteristics of **YSR**, **YSA** and **YSF** series. Yet, they have been turned with accuracy (0,02 mm of perpendicularity between threading and frontal surface). They can be supplied after customer's request.

Lock nuts can also be requested that differ from the standard typologies of the catalogue. On the basis of the technical aspects and the required quantity, a decision will be made concerning the possibility to supply these lock nuts.

## 5. Mounting and dismounting

**YSR, YSA, YSF lock nuts**

The mounting starts by screwing the lock nut on the shaft. Afterwards the suitable pre-fixing will take place by fixing the lock nut by means of keys. The fixing must respect the type of application. The surface must be positioned against the face of the element that should be fixed. Then the fixing screws must be alternatively and progressively screwed until the fixing pair shown in the catalogue's table is attained.



# Ghiere di Precisione

## Precision Lock nuts

Ghiere di precisione - Precision Lock nuts

Questa serie d'operazioni, se eseguite correttamente, garantiscono un corretto montaggio della ghiera. Lo sbloccaggio, avviene allentando sempre alternativamente i grani e successivamente svitando la ghiera.

### Ghiere YSK

Dopo aver avvitato la ghiera all'albero si esegue il pre-montaggio a viti di registrazione allentate, avvicinando la superficie di riferimento alla faccia dell'elemento da bloccare, poi si avvitano leggermente ed alternativamente a croce le viti assiali di registrazione, successivamente si portano a contatto le due superfici con serraggio corrispondente all'applicazione. Il bloccaggio finale avviene serrando le viti assiali di registrazione fino ad ottenere la coppia di serraggio indicata nella tabella. Lo sbloccaggio si esegue allentando a croce le viti assiali e successivamente svitando la ghiera.

*These tasks must be dealt with in the right way, in order to assure the correct mounting of the lock nut. The fixing occurs by alternatively slacking the screws and unscrewing the lock nut.*

### YSK lock nuts

*After screwing the lock nut on the shaft the pre-fixing with slacked registration screws takes place. This occurs by putting the corresponding surface closer to the face of the element that should be fixed. Then the registration axial screws must be lightly and alternatively screwed in a crossed manner. Afterwards the two surfaces must be put together with a fixing that corresponds to the application. The final fixing takes place by screwing the registration axial screws until the fixing pair indicated in the table is attained. The unblocking occurs by slacking the axial screws in a crossed manner. Afterwards the lock nut must be unscrewed.*

# Ghiere di precisione

## Precision Lock nuts

Ghiere di precisione - Precision Lock nuts

### 5.1 Usare la ghiera di precisione

### 5.1 To use a precision lock nut



- 1) Verificare la tolleranza tra l'asse della filettatura e la ghiera di precisione.
- 2) Pulire la filettatura e la ghiera (non rimuovere i grani di fissaggio).
- 3) Montare e serrare la ghiera di precisione con gli utensili adatti e chiave dinamometrica, fino a raggiungere la coppia richiesta (non forzare la chiusura su un unico punto).
- 4) Raggiunta la coppia di serraggio, fissare i grani di bloccaggio.

- 1) Verify the tolerance between the axis of threading and the precision lock nut.
- 2) Clear the threading and the lock nut without moving away the fixing screws.
- 3) Mount and fix the precision lock nut by means of the suitable tools and the dynamometric key until you reach the required pair (Do not force the closing on the same point).
- 4) Once you have reached the fixing pair, fix the fixing screws.



GHIERE DI PRECISIONE  
PRECISION LOCK NUTS

# Ghiere di precisione Precision Lock nuts

Ghiere di precisione - Precision Lock nuts

Tabella - Carichi assiali e coppie ammissibili

Table - Admissible axial load and torque.

Filettatura Thread	Carico assiale statico massimo Max static axial load [kN]	Coppia di serraggio massima dei grani Max locking torque of screws [Nxm]	Coppia di smontaggio Disassembly torque [Nxm]			
			YSF	YSA	YSR	YSK
M 8	30	4.5	-	-	17.6	-
M 10	35	4.5	-	-	18.1	-
M 12	40	4.5	-	-	19.1	-
M 15	60	4.5	-	-	20.6	-
M 17	80	8	27.5	24.5	21.6	-
M 20	90	8	28.9	26.0	24.0	99.0
M 25	130	8	30.4	27.5	26.5	101.0
M 30	160	8	32.4	29.4	28.4	102.0
M 35	190	18	39.2	37.3	34.3	109.8
M 40	210	18	46.1	42.2	36.3	110.8
M 45	240	18	61.8	58.8	56.9	127.5
M 50	300	18	70.6	65.7	63.7	137.3
M 55	340	18	88.2	73.5	68.6	166.7
M 60	380	18	98.0	81.4	96.1	205.9
M 65	460	18	127.5	88.2	112.7	254.9
M 70	490	18	147.1	96.1	137.3	313.7
M 75	520	18	152.0	102.9	145.1	382.4
M 80	620	18	156.9	122.7	149.0	460.8
M 85	650	18	176.5	127.5	168.6	549.0
M 90	680	18	186.3	137.3	178.4	656.9
M 95	710	18	201.0	152.0	193.1	745.1
M 100	740	18	220.6	171.6	210.8	833.3
M 105	770	35	236.3	186.3	215.7	-
M 110	800	35	252.0	205.9	230.4	1127.5
M 115	830	35	268.1	220.6	250.0	-
M 120	860	35	279.4	235.3	264.7	1323.5
M 125	890	35	289.2	250.0	274.5	-
M 130	920	35	313.7	264.7	294.1	-
M 135	950	35	352.9	303.9	328.4	-
M 140	980	35	392.2	323.5	372.5	-
M 145	1010	35	436.3	352.9	402.0	-
M 150	1040	35	480.4	392.2	421.6	-
M 155	1070	35	519.6	421.6	460.8	-
M 160	1100	35	563.7	460.8	509.8	-
M 165	1130	35	598.0	495.1	529.4	-
M 170	1160	35	647.1	519.6	558.8	-
M 180	1220	60	686.3	558.8	578.2	-
M 190	1280	60	735.3	598.0	627.5	-
M 200	1340	60	794.1	637.3	666.7	-

# Ghiere di Precisione Precision Lock nuts

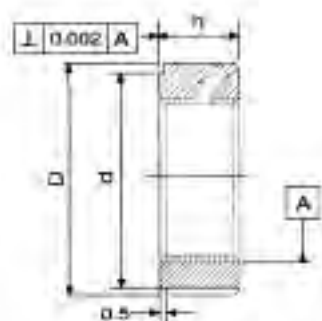
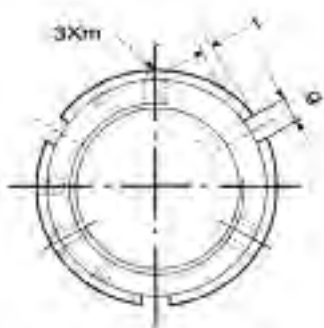


Ghiere di precisione - Precision Lock nuts

## YSF bloccaggio sul fianco

Il sistema di bloccaggio è dato da 3 grani di fissaggio equidistanti ed inclinati di 30°.

- Perpendicolarità tra filettatura e piano frontale: 0,002 mm
- Materiale: SCM4
- Durezza: HRC 28 – 32
- Tolleranza della filettatura: ISO 4H



## YSF side locking

The locking system is given by 3 equidistant and 30° raked locking pins.

- Squareness of Nut Face: 0,002 mm
- Material: SCM4
- Hardness: HRC 28 – 32
- Thread tolerance: ISO 4H

Filettatura Thread	D	h	d	g/b	t/c		m	Coppia di serraggio massima Max Locking torque [Nxm]	Peso Weight (kg)
YSF M 17X1	32	16	27	4 / -	2	-	M 5	8	0.07
YSF M 20X1	38	16	33	4 / -	2	-	M 5	8	0.10
YSF M 20X1.5	38	16	33	4 / -	2	-	M 6	8	0.10
YSF M 25X1.5	38	18	33	5 / -	2	-	M 6	8	0.09*
YSF M 30X1.5	45	18	40	5 / -	2	-	M 6	8	0.13
YSF M 35X1.5	52	18	47	5 / -	2	-	M 8	18	0.17
YSF M 40X1.5	58	20	52	6 / -	2.5	-	M 8	18	0.22
YSF M 45X1.5	65	20	59	6 / -	2.5	-	M 8	18	0.27
YSF M 50X1.5	70	20	64	6 / -	2.5	-	M 8	18	0.31
YSF M 55X2	75	22	68	7 / ø 6	2.5	65	M 8	18	0.36
YSF M 60X2	80	22	73	7 / ø 6	2.5	70	M 8	18	0.39
YSF M 65X2	85	22	78	7 / ø 6	2.5	75	M 8	18	0.43
YSF M 70X2	92	24	84	8 / ø 7	3	81	M 8	18	0.55
YSF M 75X2	98	24	90	8 / ø 7	3	87	M 8	18	0.62
YSF M 80X2	105	24	96	8 / ø 7	3	93	M 8	18	0.71
YSF M 85X2	110	24	102	8 / ø 7	3	98	M 8	18	0.74
YSF M 90X2	120	26	108	10 / ø 7	3	105	M 8	18	1.02
YSF M 95X2	125	26	113	10 / ø 7	3	110	M 8	18	1.08
YSF M 100X2	130	26	118	10 / ø 7	3	115	M 8	18	1.10
YSF M 105X2	140	28	125	10 / ø 7	3	123	M 10	35	1.48
YSF M 110X2	145	28	132	10 / ø 7	3	128	M 10	35	1.57
YSF M 115X2	150	28	137	10 / ø 7	3	133	M 10	35	1.60
YSF M 120X2	155	30	142	12 / ø 7	3	138	M 10	35	1.76
YSF M 125X2	160	30	147	12 / ø 7	3	143	M 10	35	1.82
YSF M 130X2	165	30	152	12 / ø 7	3	148	M 10	35	1.89
YSF M 135X2	175	32	160	12 / ø 7	3.5	155	M 10	35	2.46
YSF M 140X2	180	32	165	12 / ø 7	3.5	160	M 10	35	2.47
YSF M 145X2	190	32	175	12 / ø 7	3.5	168	M 10	35	2.96
YSF M 150X2	195	32	180	12 / ø 7	3.5	173	M 10	35	3.02
YSF M 155X3	200	34	180	14 / ø 8	3.5	178	M 10	35	3.32
YSF M 160X3	210	34	190	14 / ø 8	3.5	185	M 10	35	3.88
YSF M 165X3	210	34	190	14 / ø 8	3.5	188	M 10	35	3.96
YSF M 170X3	220	34	200	14 / ø 8	3.5	195	M 10	35	4.04
YSF M 180X3	230	36	205	16 / ø 8	3.5	205	M 12	60	4.40
YSF M 190X3	240	36	215	16 / ø 8	3.5	215	M 12	60	4.77
YSF M 200X3	250	38	225	16 / ø 8	3.5	225	M 12	60	5.26

\* Vi confermiamo che il peso è corretto / We confirmed the weight correct due to small dimension.

# Ghiere di Precisione Precision Lock nuts

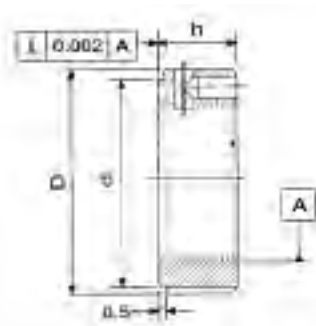
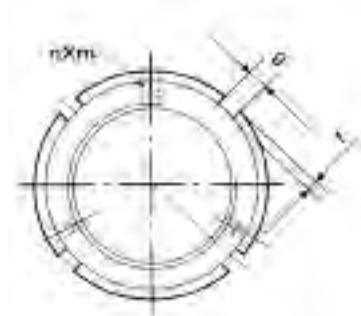
Ghiere di precisione - Precision Lock nuts



## YSA bloccaggio assiale

Il sistema di bloccaggio è dato da 3 grani di fissaggio equidistanti. L'utilizzo di questa tipologia di ghiera è indicata per ridotti spazi di montaggio.

- Perpendicolarità tra filettatura e piano frontale: 0,002 mm
- Materiale: SCM4
- Durezza: HRC 28 – 32
- Tolleranza della filettatura: ISO 4H



## YSA axial locking

The locking system is given by 3 equidistant locking pins. This kind of locking nut is suitable for reduced space mounting.

- Squareness of Nut Face: 0,002 mm
- Material: SCM4
- Hardness: HRC 28 – 32
- Thread tolerance: ISO 4H



ELEVATA PRECISIONE  
HIGH PRECISION

Filettatura Thread	D	h	g	t	d	n X m	Coppia di serraggio massima Max Locking torque [Nxm]	Peso Weight (kg)
YSA M 17X1	32	16	4	2	27	2 X M 4	8	0.07
YSA M 20X1	38	16	4	2	33	3 X M 4	8	0.10
YSA M 20X1.5	38	16	4	2	33	3 X M 4	8	0.10
YSA M 25X1.5	38	18	5	2	33	3 X M 4	8	0.09*
YSA M 30X1.5	45	18	5	2	40	3 X M 4	8	0.13
YSA M 35X1.5	52	18	5	2	47	3 X M 6	18	0.17
YSA M 40X1.5	58	20	6	2.5	52	3 X M 6	18	0.22
YSA M 45X1.5	65	20	6	2.5	59	3 X M 6	18	0.27
YSA M 50X1.5	70	20	6	2.5	64	3 X M 6	18	0.31
YSA M 55X2	75	22	7	3	68	3 X M 6	18	0.36
YSA M 60X2	80	22	7	3	73	3 X M 6	18	0.39
YSA M 65X2	85	22	7	3	78	3 X M 6	18	0.43
YSA M 70X2	92	24	8	3.5	84	3 X M 8	18	0.55
YSA M 75X2	98	24	8	3.5	90	3 X M 8	18	0.62
YSA M 80X2	105	24	8	3.5	96	3 X M 8	18	0.71
YSA M 85X2	110	24	8	3.5	102	3 X M 8	18	0.74
YSA M 90X2	120	26	10	4	108	3 X M 8	18	1.02
YSA M 95X2	125	26	10	4	113	3 X M 8	18	1.08
YSA M 100X2	130	26	10	4	118	3 X M 8	18	1.10
YSA M 105X2	140	28	12	5	125	3 X M 10	35	1.48
YSA M 110X2	145	28	12	5	132	3 X M 10	35	1.57
YSA M 115X2	150	28	12	5	137	3 X M 10	35	1.60
YSA M 120X2	155	30	12	5	142	3 X M 10	35	1.76
YSA M 125X2	160	30	12	5	147	3 X M 10	35	1.82
YSA M 130X2	165	30	12	5	152	3 X M 10	35	1.89
YSA M 135X2	175	32	14	6	160	3 X M 12	35	2.46
YSA M 140X2	180	32	14	6	165	3 X M 12	35	2.47
YSA M 145X2	190	32	14	6	175	3 X M 12	35	2.96
YSA M 150X2	195	32	14	6	180	3 X M 12	35	3.02
YSA M 155X3	200	34	16	7	180	3 X M 12	35	3.32
YSA M 160X3	210	34	16	7	190	3 X M 12	35	3.88
YSA M 165X3	210	34	16	7	190	3 X M 12	35	3.96
YSA M 170X3	220	34	16	7	200	3 X M 12	35	4.04
YSA M 180X3	230	36	18	8	205	3 X M 12	60	4.40
YSA M 190X3	240	36	18	8	215	3 X M 12	60	4.77
YSA M 200X3	250	38	18	8	225	3 X M 12	60	5.26

\* Vi confermiamo che il peso è corretto / We confirmed the weight correct due to small dimension.

# Ghiere di Precisione

## Precision Lock nuts

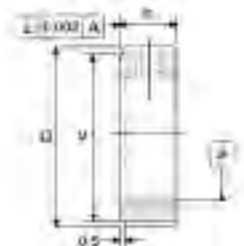
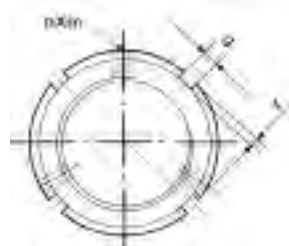
Ghiere di precisione - Precision Lock nuts



### YSR bloccaggio radiale

Il sistema di bloccaggio è dato da 3 grani di fissaggio equidistanti. Questa tipologia di ghiera ha una larghezza ridotta ed è quindi indicata per montaggi su ristrette larghezze di filetto.

- Perpendicolarità tra filettatura e piano frontale: 0,002 mm
- Materiale: SCM4
- Durezza: HRC 28 – 32
- Tolleranza della filettatura: ISO 4H



### YSR radial locking

The locking system is given by 3 equidistant locking pins. This kind of locking nut has reduced length and is indicated for mounting with short thread.

- Squareness of Nut Face: 0,002 mm
- Material: SCM4
- Hardness: HRC 28 – 32
- Thread tolerance: ISO 4H



ELEVATA PRECISIONE  
HIGH PRECISION

Filettatura Thread	D	h	g	t	d	n X m	Coppia di serraggio massima Max Locking torque [Nxm]	Peso Weight (kg)
YSR M 8X0.75	16	8	3	2	11	2 X M4	4.5	0.015
YSR M 10X0.75	18	8	3	2	13	2 X M4	4.5	0.020
YSR M 12X1	20	8	3	2	16	2 X M4	4.5	0.020
YSR M 15X1	25	8	3	2	21	2 X M4	4.5	0.025
YSR M 17X1	28	10	4	2	23	2 X M5	8	0.030
YSR M 20X1	32	10	4	2	27	2 X M5	8	0.040
YSR M 20X1.5	32	10	4	2	27	2 X M5	8	0.040
YSR M 25X1.5	38	12	5	2	33	3 X M6	8	0.055
YSR M 30X1.5	45	12	5	2	40	3 X M6	8	0.080
YSR M 35X1.5	52	12	5	2	47	3 X M6	18	0.120
YSR M 40X1.5	58	14	6	2.5	52	3 X M6	18	0.150
YSR M 45X1.5	65	14	6	2.5	59	3 X M6	18	0.190
YSR M 50X1.5	70	14	6	2.5	64	3 X M6	18	0.220
YSR M 55X2	75	16	7	3	68	3 X M8	18	0.270
YSR M 60X2	80	16	7	3	73	3 X M8	18	0.300
YSR M 65X2	85	16	7	3	78	3 X M8	18	0.310
YSR M 70X2	92	18	8	3.5	84	3 X M8	18	0.410
YSR M 75X2	98	18	8	3.5	90	3 X M8	18	0.470
YSR M 80X2	105	18	8	3.5	96	3 X M8	18	0.530
YSR M 85X2	110	18	8	3.5	102	3 X M8	18	0.580
YSR M 90X2	120	20	10	4	108	3 X M8	18	0.820
YSR M 95X2	125	20	10	4	113	3 X M8	18	0.860
YSR M 100X2	130	20	10	4	118	3 X M8	18	0.890
YSR M 105X2	140	22	10	5	125	3 X M8	35	1.190
YSR M 110X2	145	22	12	5	132	3 X M8	35	1.230
YSR M 115X2	150	22	12	5	137	3 X M8	35	1.270
YSR M 120X2	155	24	12	5	142	3 X M8	35	1.450
YSR M 125X2	160	24	12	5	147	3 X M8	35	1.490
YSR M 130X2	165	24	12	5	152	3 X M8	35	1.540
YSR M 135X2	175	26	14	6	160	3 X M10	35	1.990
YSR M 140X2	180	26	14	6	165	3 X M10	35	2.060
YSR M 145X2	190	26	14	6	175	3 X M10	35	2.440
YSR M 150X2	195	26	14	6	180	3 X M10	35	2.510
YSR M 155X3	200	28	16	7	180	3 X M10	35	2.760
YSR M 160X3	210	28	16	7	190	3 X M10	35	3.250
YSR M 165X3	210	28	16	7	190	3 X M10	35	3.350
YSR M 170X3	220	28	16	7	200	3 X M10	35	3.400
YSR M 180X3	230	30	18	8	205	3 X M12	60	3.780
YSR M 190X3	240	30	18	8	215	3 X M12	60	4.000
YSR M 200X3	250	32	18	8	225	3 X M12	60	4.490

# Ghiere di Precisione Precision Lock nuts



Ghiere di precisione - Precision Lock nuts

## YSK bloccaggio ad intaglio elastico

Il sistema di bloccaggio è dato dall'intaglio e dalla elasticità dell'acciaio; serrando le viti di fissaggio, l'attrito generato ne permette il bloccaggio.

Questa tipologia di ghiera è indicata per impieghi pesanti grazie alla sua alta capacità di bloccaggio, tolleranze meno precise e facilità di montaggio.

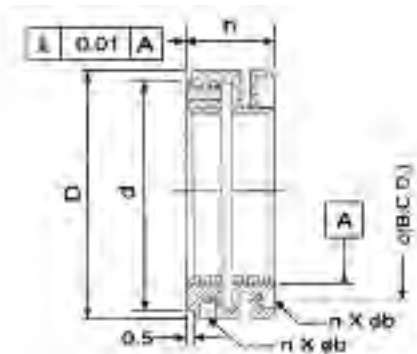
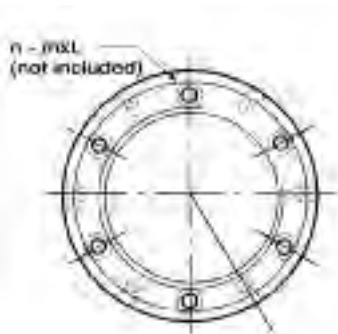
- Perpendicolarità tra filettatura e piano frontale: 0,01 mm
- Materiale: SCM4
- Durezza: HRC 26 – 30
- Tolleranza della filettatura: ISO 6H

## YSK locking by elastic incision

The locking system is given by an incision and by the steel elasticity; closing the screws, the friction allows the radial lock.

This kind of lock nut is indicated for hard use owing to its high lock capacity, with simple mounting and not high precision required.

- Squareness of Nut Face: 0,01 mm
- Material: SCM4
- Hardness: HRC 26 – 30
- Thread tolerance: ISO 6H



ELEVATA CAPACITA' DI BLOCCAGGIO  
HIGH LOCK CAPACITY

Filettatura Thread	D	h	d	n x m-l	b	c	Peso Weight (kg)
YSK M 20X1	40	18	35	4 X M4-12	4 X ø 4	30	0.100
YSK M 20X1.5	40	18	35	4 X M4-12	4 X ø 4	30	0.100
YSK M 25X1.5	45	20	40	4 X M4-14	4 X ø 5	35	0.130
YSK M 30X1.5	48	20	45	4 X M4-14	4 X ø 5	39	0.140
YSK M 35X1.5	53	22	50	4 X M4-16	4 X ø 5	44	0.180
YSK M 40X1.5	58	22	55	4 X M4-16	4 X ø 5	49	0.200
YSK M 45X1.5	68	22	63	4 X M4-16	6 X ø 6	57	0.280
YSK M 50X1.5	70	25	66	6 X M4-18	6 X ø 6	60	0.310
YSK M 55X2	75	25	71	6 X M4-18	6 X ø 6	65	0.340
YSK M 60X2	84	26	79	6 X M5-20	6 X ø 6	72	0.450
YSK M 65X2	88	28	84	6 X M5-20	6 X ø 6	77	0.530
YSK M 70X2	95	28	89	6 X M5-20	6 X ø 7	82	0.600
YSK M 75X2	100	28	94	6 X M5-20	6 X ø 7	87	0.660
YSK M 80X2	110	32	103	6 X M6-22	6 X ø 8	95	0.980
YSK M 85X2	115	32	108	6 X M6-22	6 X ø 8	100	0.980 *
YSK M 90X2	120	32	113	6 X M6-22	6 X ø 8	105	1.070
YSK M 95X2	125	32	118	6 X M6-22	6 X ø 8	110	1.100
YSK M 100X2	130	32	123	6 X M6-22	6 X ø 8	115	1.180
YSK M 110X2	140	32	133	6 X M6-22	6 X ø 8	125	1.240
YSK M 120X2	155	36	146	6 X M4-25	6 X ø 8	136	1.870

\* Vi confermiamo che il peso è corretto / We confirmed the weight correct due to small dimension.





# Ghiere di precisione

## Precision Lock nuts

Note

---

---

---

---

---

---

---

---

---

---

---

---

---

---

---

---

---

---

---

---

---

---

---

---

---

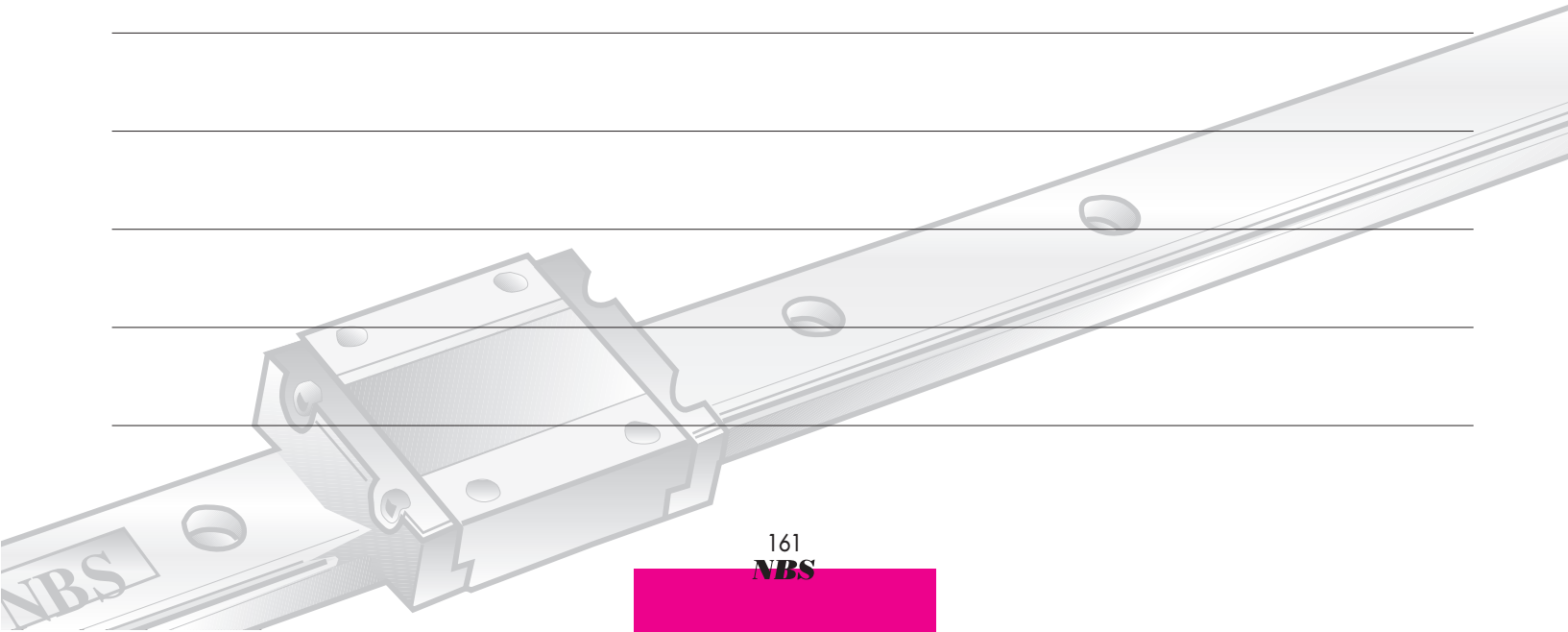
---

---

---

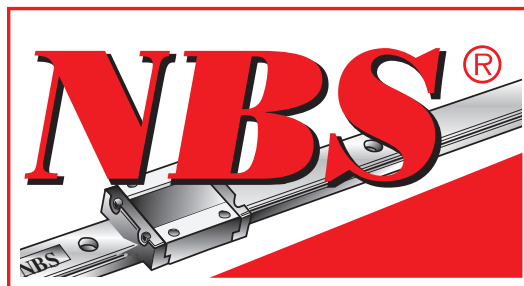
---

---





COMPONENTI PER LA MOVIMENTAZIONE LINEARE



COMPONENTS FOR LINER MOTION

©Copyright **NBS**®

E' vietata la riproduzione anche parziale del contenuto di questo catalogo tecnico. Non si possono accettare responsabilità per eventuali errori od omissioni. Le misure non sono impegnative. Marchio registrato Italia-UE.

*The reproduction, even partial, of the contained concerning this technical catalogue, is forbidden. Liability for possible errors and/or omissions are not accepted. Sizes are not binding.*  
™ Registered in Italy-UE.



SISTEMI LINEARI - LINEAR SYSTEMS

1.8.08 ©Copyright **NBS**®



79991003